

# Solt meeting

SOLT MEETING KORKEA

Design Petteri Häkkinen

Lahdessa valmistettava Solt-neuvottelutuoli korkealla selkänojalla on suunniteltu neuvottelu- ja työskentelytiloihin, joissa istumamukavuus ja ajaton ilme ovat keskiössä. Korkea selkänoja tukee pidempää istumista, säilyttäen Solt-tuoteperheelle ominaisen kevyen ja ilmavan muotokielen. Tuoli on saatavana käsinojin tai ilman käsinojia. Jalustavaihtoehtoina on nelisakarainen metalliristikko tai viisisakarainen pyörällinen jalusta, jossa on korkeussäätö ja kallistusmekanismi.

## Materialit ja viimeistely

Verhoilu	ISKU vakio kangasvalikoima
Runko	Pulverimaalattu teräs tai kiillotettu alumiini, ISKU vakio metallivärit
Käsinojapuut	Koivu, tammi, musta, valkoinen
Pyörät (5-sak.)	musta, valkoinen

## Mittatiedot

	<b>4-sak. jalkaristikko</b>	<b>5-sak. jalkaristikko</b>
Leveys	500mm	610 mm
Syvyys	640mm (käsinojin)	640 mm (käsinojin)
Korkeus	610 mm	610 mm
	1080 mm	1070-1180 mm



# Solt meeting korkea

## Datasheet

### Käsinojat:

- Metalliputkikäsinojat
- Ilman käsinojia



Käsinojat



Ilman käsinojia

### Jalusta:

- Nelisakarainen metalliristikko, ei säätöjä
- Viisisakarainen pyörällinen metalliristikko, varustettuna korkeussäädöllä ja kallistusmekanismilla (tilt)



Nelisakarainen ristikko



Viisisakarainen pyörällinen ristikko

# Solt meeting korkea

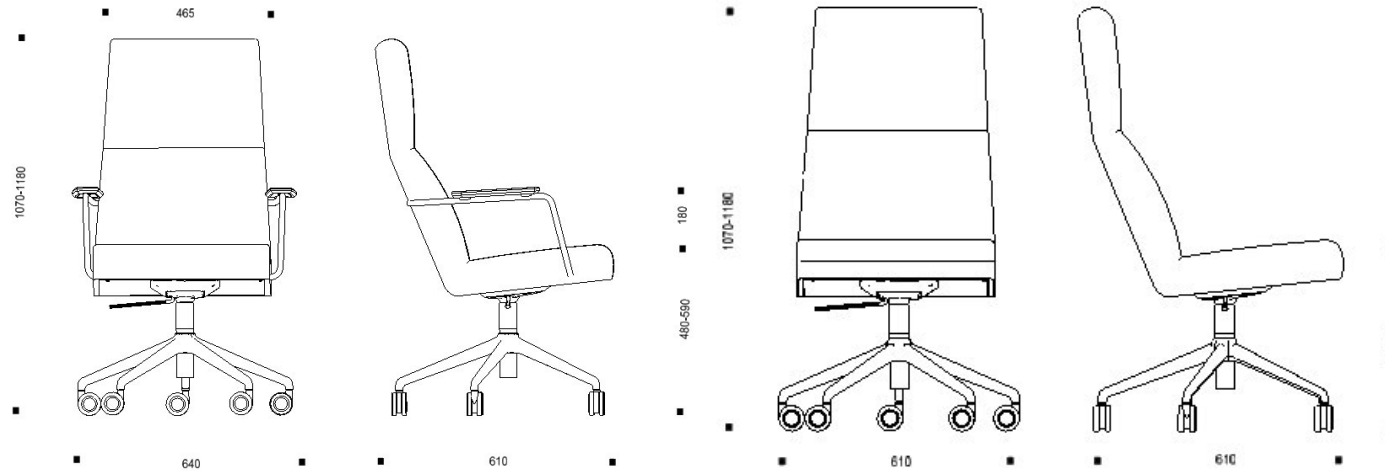
Datasheet

## Mittatiedot

### 5-SAKARAINEN RISTIKKO

Istuinkorkeus 480 – 590 mm

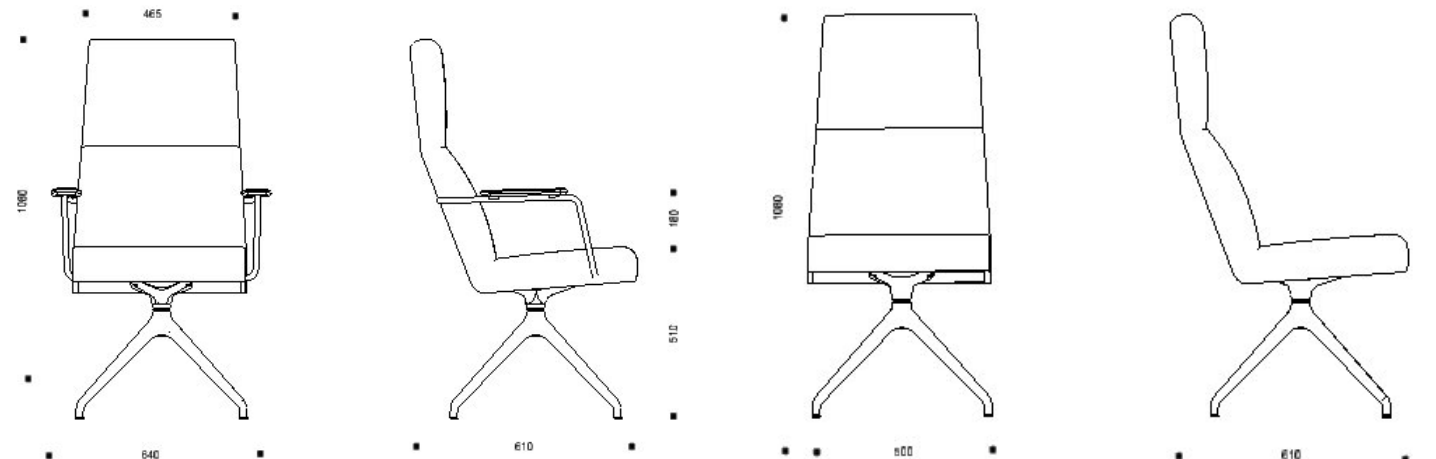
Istumakorkeus 430 mm



### 4-SAKARAINEN RISTIKKO

Istuinkorkeus 510 mm

Istumakorkeus 450 mm



# Solt meeting

SOLT MEETING MATALA

Design Petteri Häkkinen

Lahdessa valmistettava Solt-neuvottelutuoli matalalla selkänojalla on suunniteltu neuvottelu- ja kohtaamistiloihin, joissa toimivuus ja ajaton ilme ovat keskiössä. Matala selkänoja korostaa Solt-tuoteperheelle ominaista siroa mittakaavaa ja avointa muotokieltä. Tuoli on saatavana käsinojin tai ilman käsinojia. Jalustavaihtoehtoina on nelisakarainen metalliristikko tai viisisakarainen pyörällinen jalusta, jossa on korkeussäätö ja kallistusmekanismi.

## Materialit ja viimeistely

Verhoilu	ISKU vakio kangasvalikoima
Runko	pulverimaalattu teräs tai kiillotettu alumiini, ISKU vakio metallivärit
Pyörät (5-sak.)	musta, valkoinen

## Mittatiedot

	<b>4-sak. jalkaristikko</b>	<b>5-sak. jalkaristikko</b>
Leveys	500 mm 640 mm (käsinojin)	610 mm 640 mm (käsinojin)
Syvyys	610 mm	610 mm
Korkeus	990 mm	980 – 1090 mm



# Solt meeting matala

## Datasheet

### Käsinojat:

- Metalliputkikäsinojat
- Ilman käsinojia



Metalliputkikäsinojat



Ilman käsinojia

### Jalusta:

- Nelisakarainen metalliristikko, ei säätöjä
- Viisisakarainen pyörällinen metalliristikko, varustettuna korkeussäädöllä ja kallistusmekanismilla (tilt)



Nelisakarainen ristikko



Viisisakarainen pyörällinen ristikko

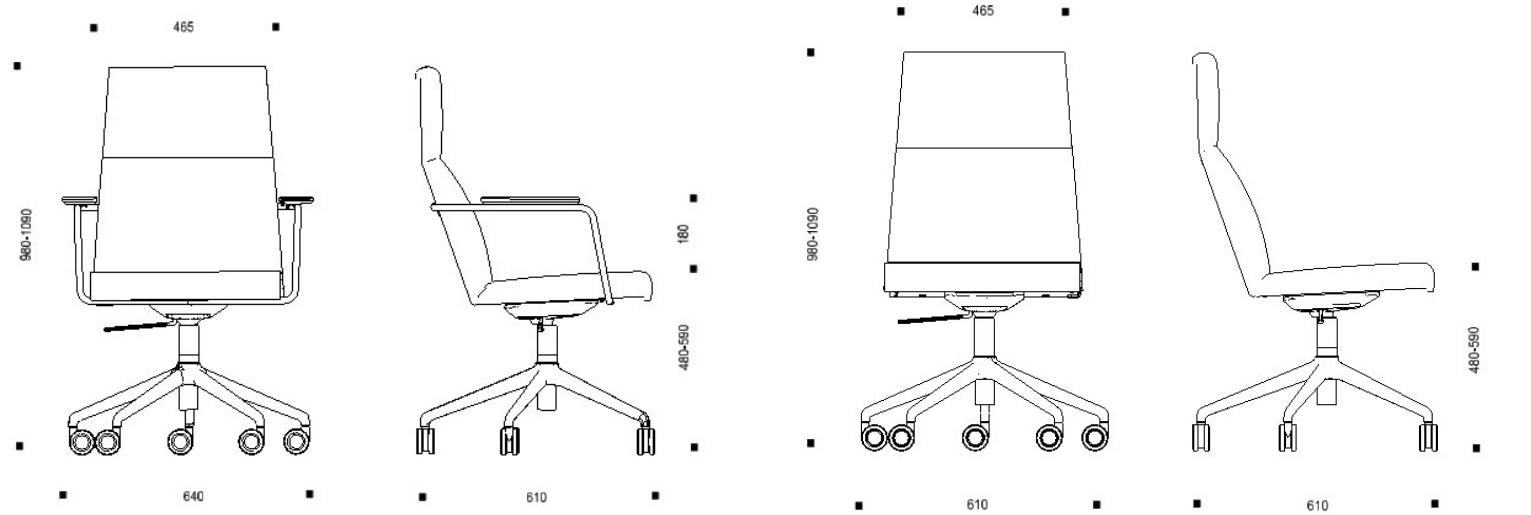
# Solt meeting matala

Datasheet

## Mittatiedot

### 5-SAKARAINEN RISTIKKO

Istuinkorkeus 480 – 590 mm  
Istumakorkeus 410 – 520 mm



### 4-SAKARAINEN RISTIKKO

Istuinkorkeus 510 mm  
Istumakorkeus 430 mm

