

Style Twin

SITZ & STEH ARBEITSPLATZ FÜR ZWEI

Design ISKU

Mit dem geraden Sitz- und Stehgestell lässt sich Style Twin problemlos in verschiedene Zwecke umwandeln – Einzel- oder Teamarbeit, sogar für Besprechungen mit zusätzlichen Stühlen. Robustes und flexibles Design mit stufenloser Höhenverstellung sorgt für eine ergonomische Arbeitsposition. Freistehende Beine sorgen für uneingeschränkte Beinfreiheit und Bewegungsfreiheit. Akustische Schirme können hinzugefügt werden, wenn Privatsphäre und Werkzeuge für das Akustikmanagement gewünscht werden.

Materials and finishing

Untergestell	pulverlackierter Stahl (schwarz, weiß oder silber)
Tischplatte	HPL (Eiche, Birke, schwarz oder weiß)
Accessories	akustischer Tischschirm, mit ISKU Screen Bezugsstoff

Dimensions

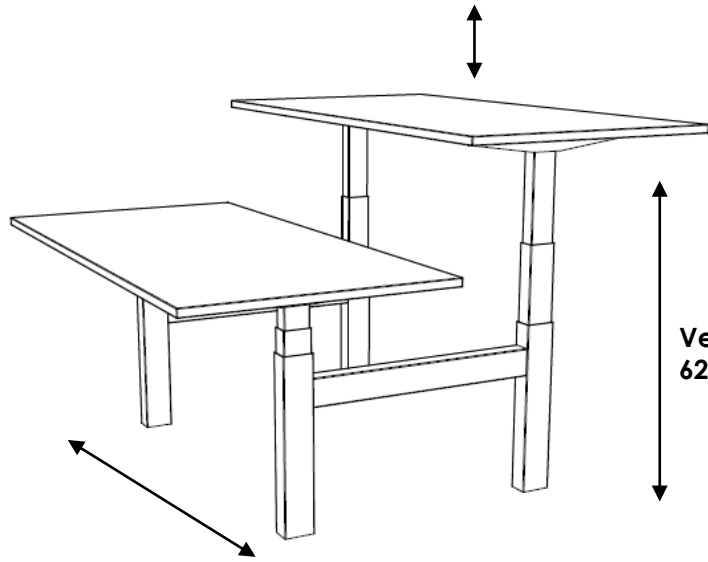
Breite	1600mm, 1800 mm
Tiefe	700 mm, 800 mm pro Tischplatte
Höhe	620 mm – 1250 mm



Style Twin

SITZ & STEH ARBEITSPLATZ

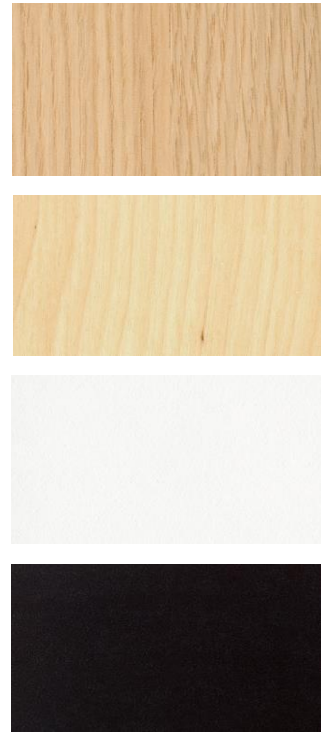
Belastbarkeit 100kg



Tischplattenabmessungen
800mm x 1400/1600/1800mm
700mm x 1400/1600/1800mm



DESKTOP



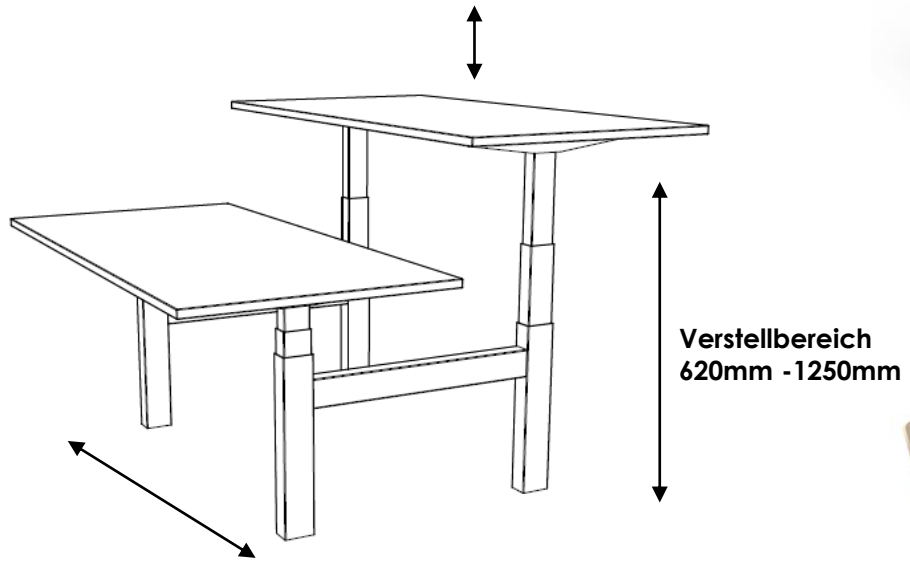
FRAME



Style Twin

SITZ & STEH ARBEITSPLATZ

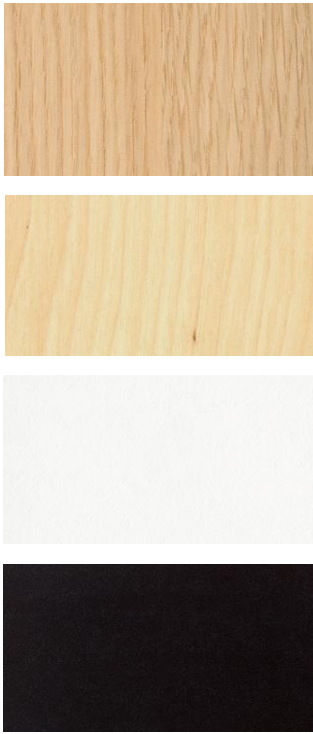
Belastbarkeit 100kg



Tischplattenabmessungen
800mm x 1600/1800mm
700mm x 1600/1800mm



DESKTOP



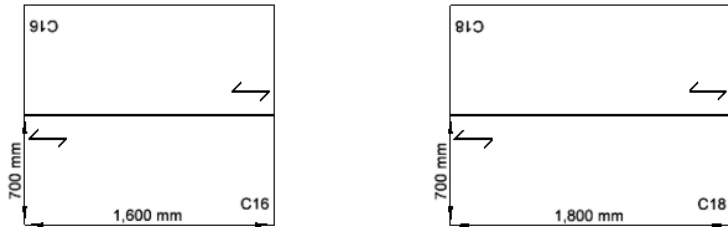
FRAME



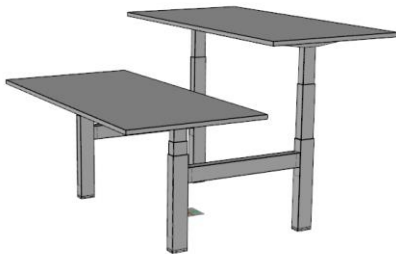
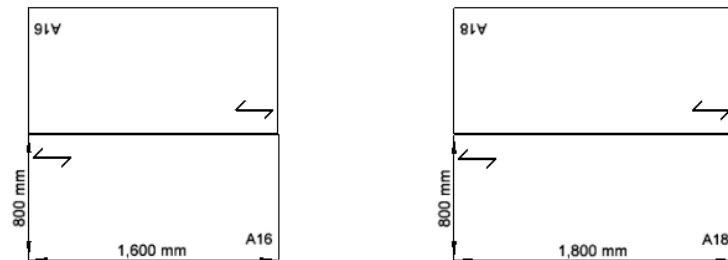
Auswahl der Tischplatte

Tischtiefe 700 mm or 800 mm
Tischbreite 1600 mm or 1800 mm

Style Twin Tischplatten (Tiefe 700 mm)



Style Twin Tischplatten (Tiefe 800 mm)

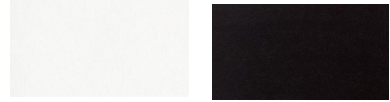


Auswahl der Ausführung

Tischplattenlaminat

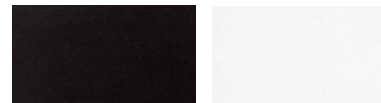


Lam 428 oak Lam 421 birch

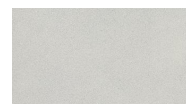


Lam 415 white Lam 435 black

Farbe des Untergestells



Black White



Silver

Auswahl des Zubehörs



PRODUKTE

ISKU
Since 1928

Style Twin



Tutto Active

www.isku.com



Bezugsstoff: Cura

Tutto Meeting

www.isku.com



Bezugsstoff: Cura

Idea Meeting

www.isku.com



Bezugsstoff: Cura

Screen

www.isku.com



Bezugsstoff: Cura Screen