

2023

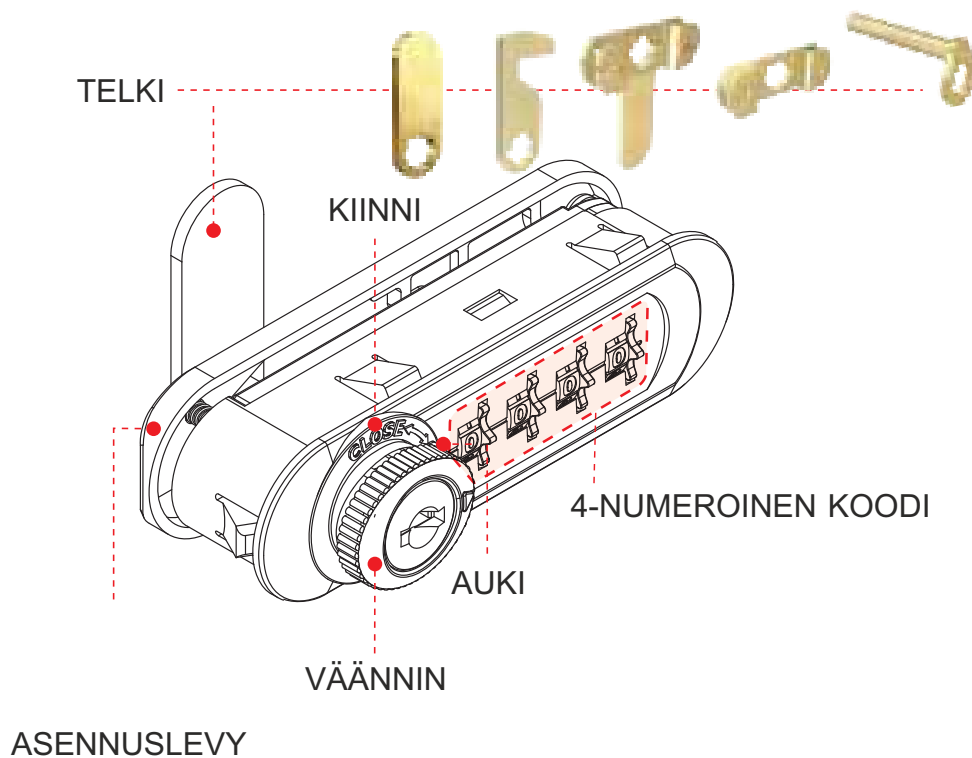
ISKU

Isku Interior Oy
www.isku.com

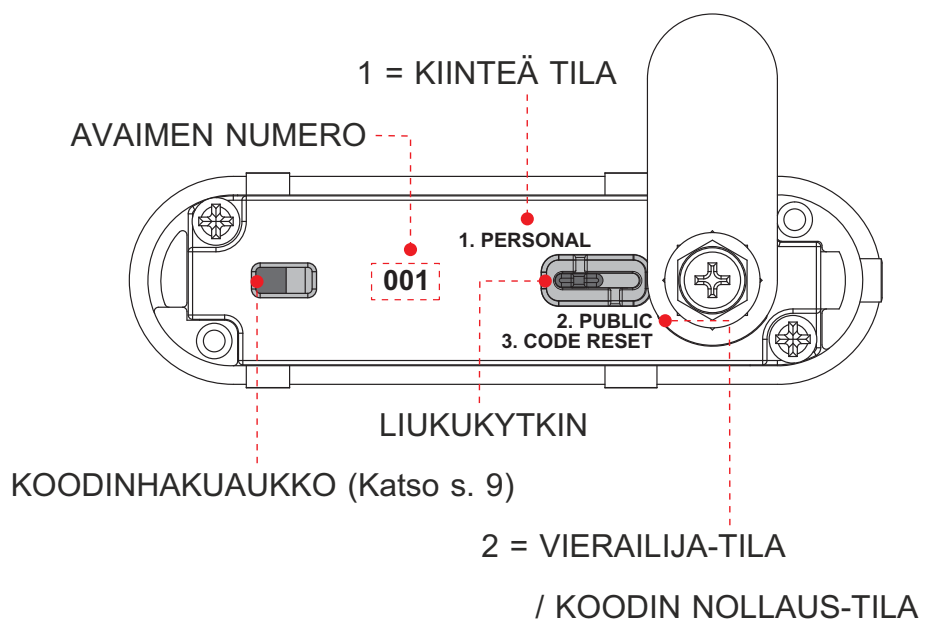
Käyttöohje CL821 / CL822 koodilukoille



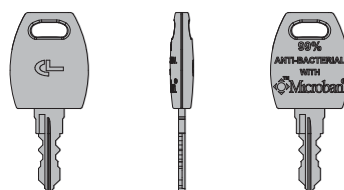
EDESTÄ



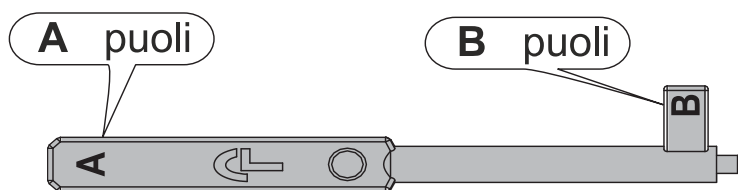
TAKAA



PALAUTUSAVAIN

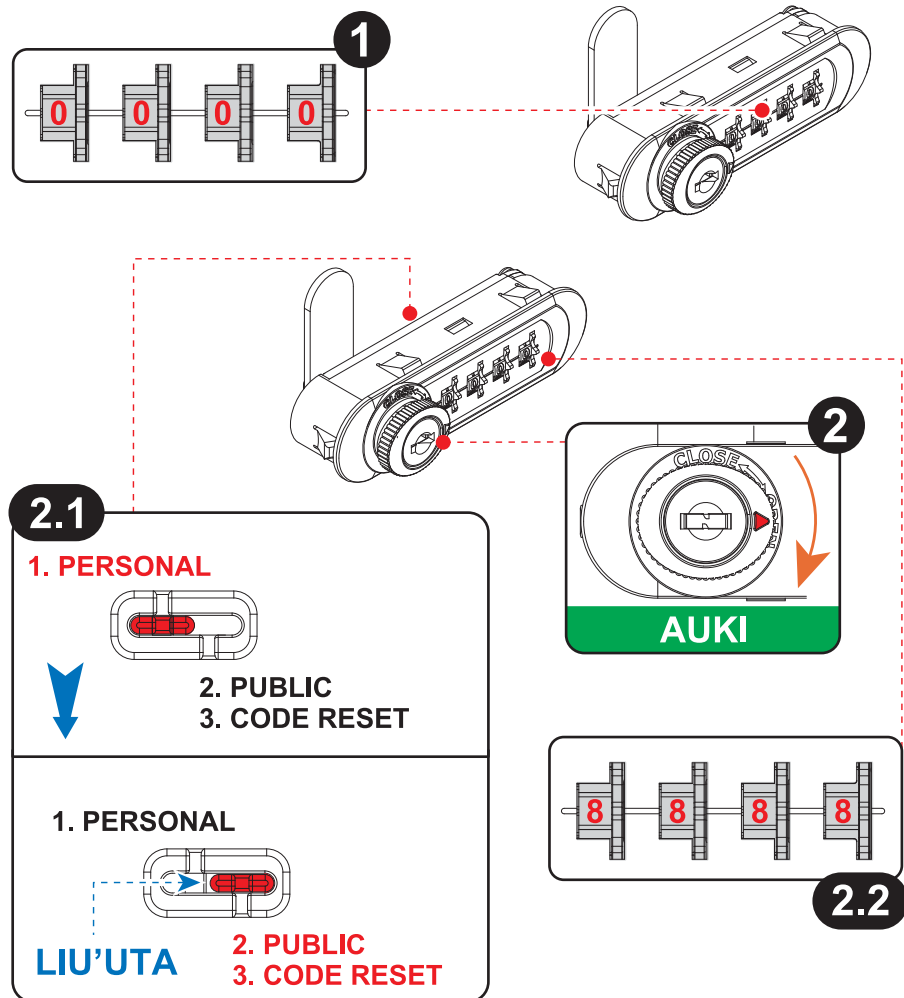


(ANTIBAKTEERINEN)

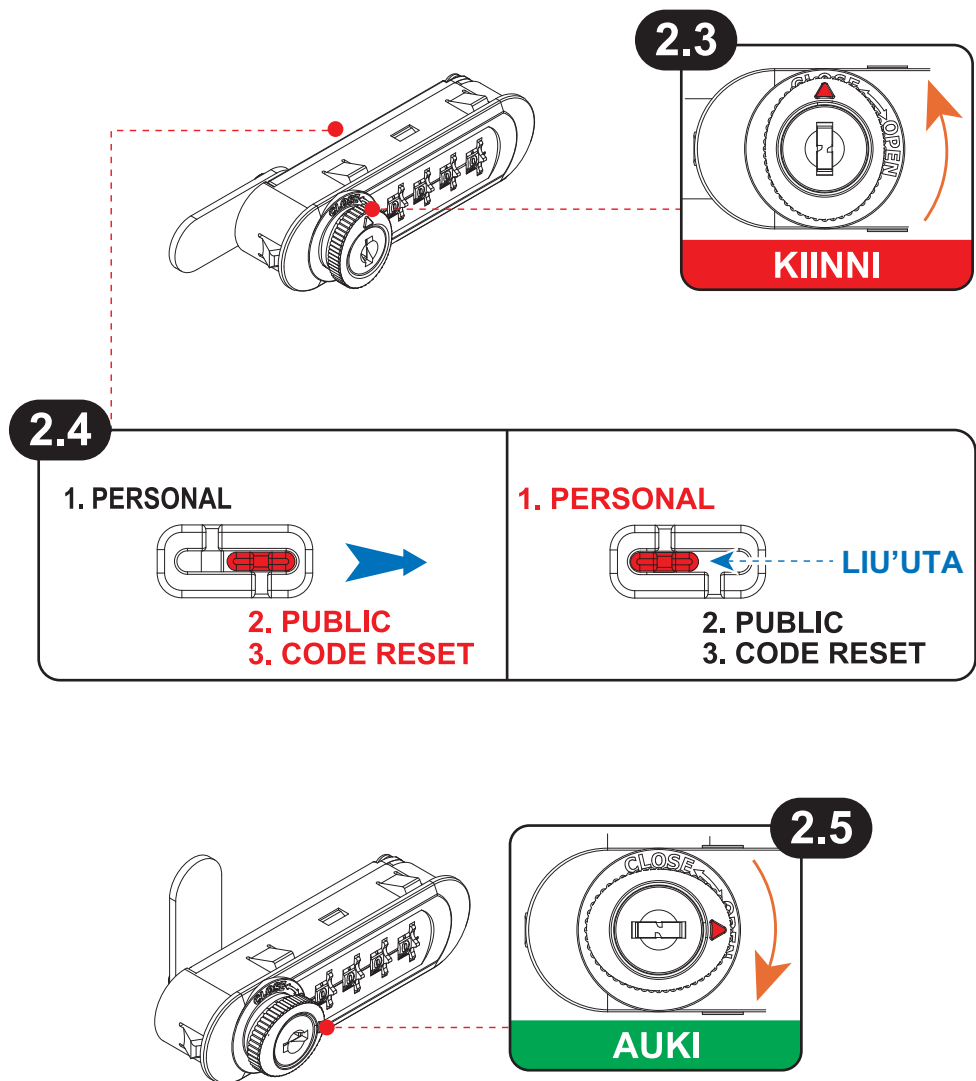


KOODINHAKUTYÖKALU

(KIINTEÄÄ TILAA VARTEN)



1. Tehdasasetuksena koodi on 0-0-0-0
2. Vaihda koodi käntämällä väännin auki-
asentoon
- 2.1 Liu'ta liukukytin asentoon **3. Code reset**
- 2.2 Nyt voit asettaa uuden koodin,
esim. 8-8-8-8

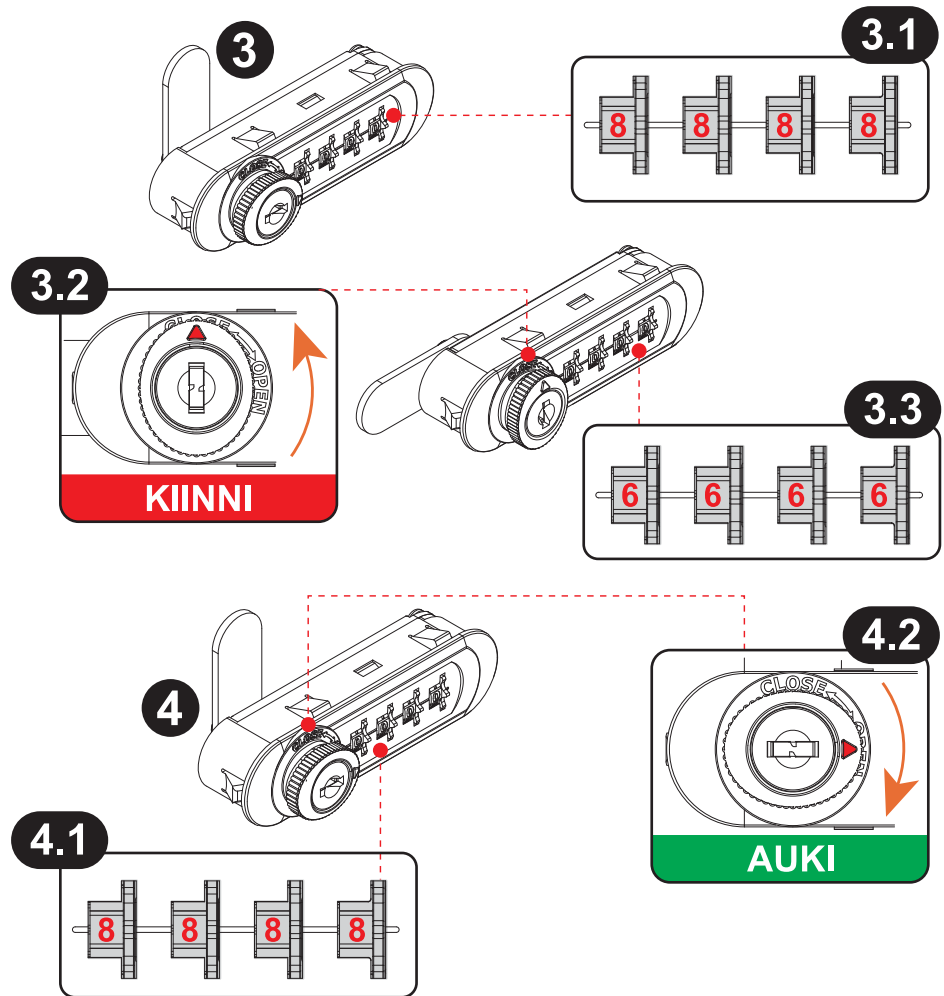


2.3 Käännä väänniin KIINNI asentoon.

2.4 Liu'uta liukukytin asentoon 1. PERSONAL

2.5 Käännä väänniin takaisin AUKI asentoon
viedäksesi toiminnon loppuun.

HUOM! Mikäli telki on liukukytin tiellä,
poista se koodin vaihdon ajaksi.



3. LUKITSEMINEN

3.1 Käännä näkyviin oikea koodi,
esim. 8-8-8-8

3.2 Käännä väännin KIINNI asentoon

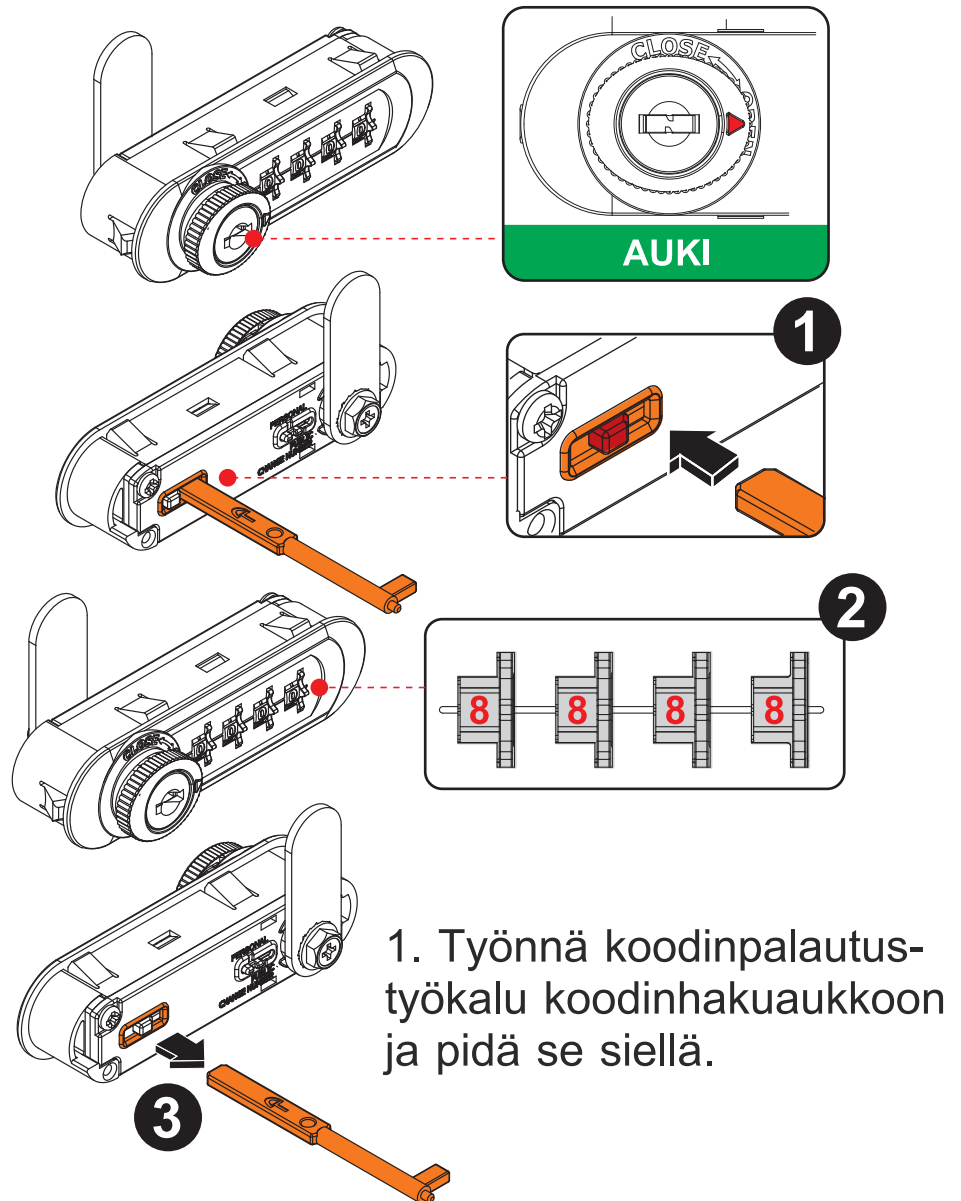
3.3 Käännä lukkoon mikä tahansa koodi

4. AVAAMINEN

4.1 Käännä näkyviin oikea koodi,
esim. 8-8-8-8

4.2 Käännä väännin AUKI asentoon

1 KUN LUKKO ON AUKI

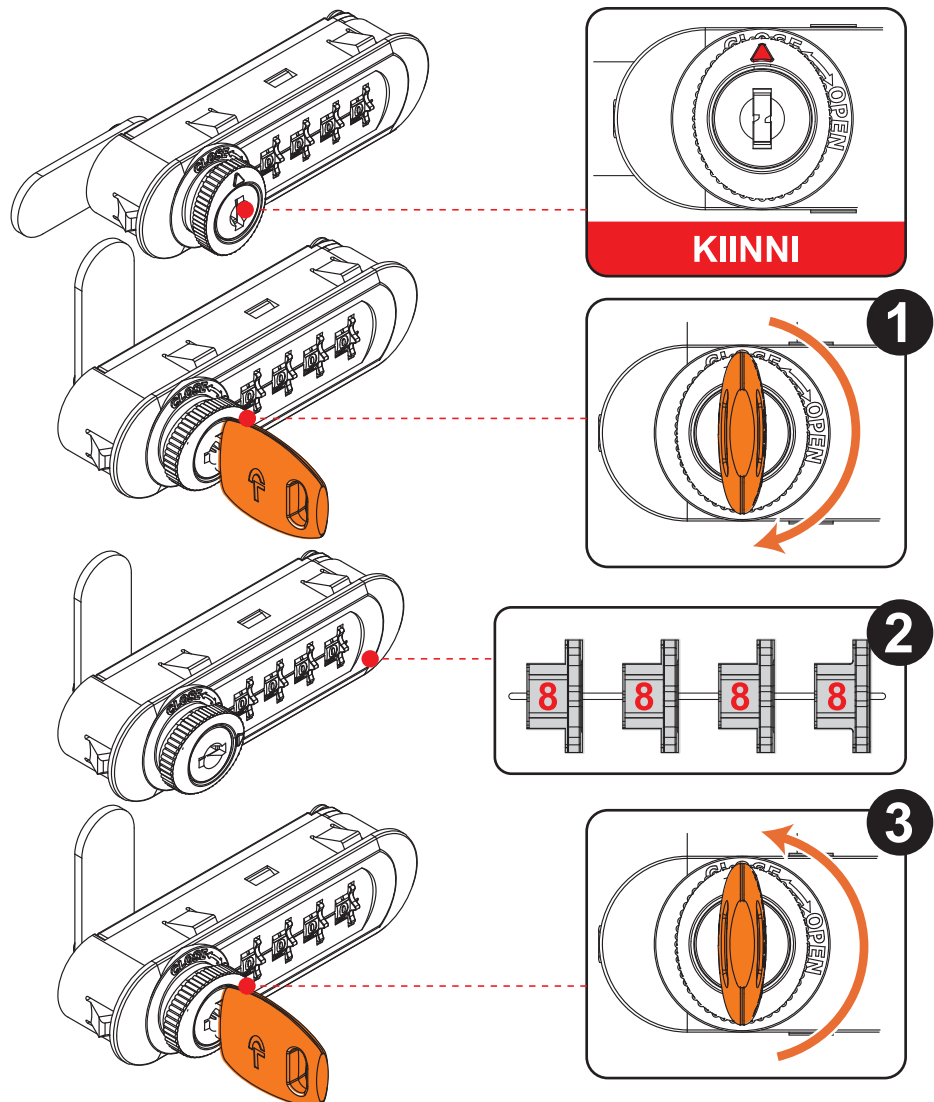


1. Työnnä koodinpalautustyökalu koodinhakuaukkoon ja pidä se siellä.

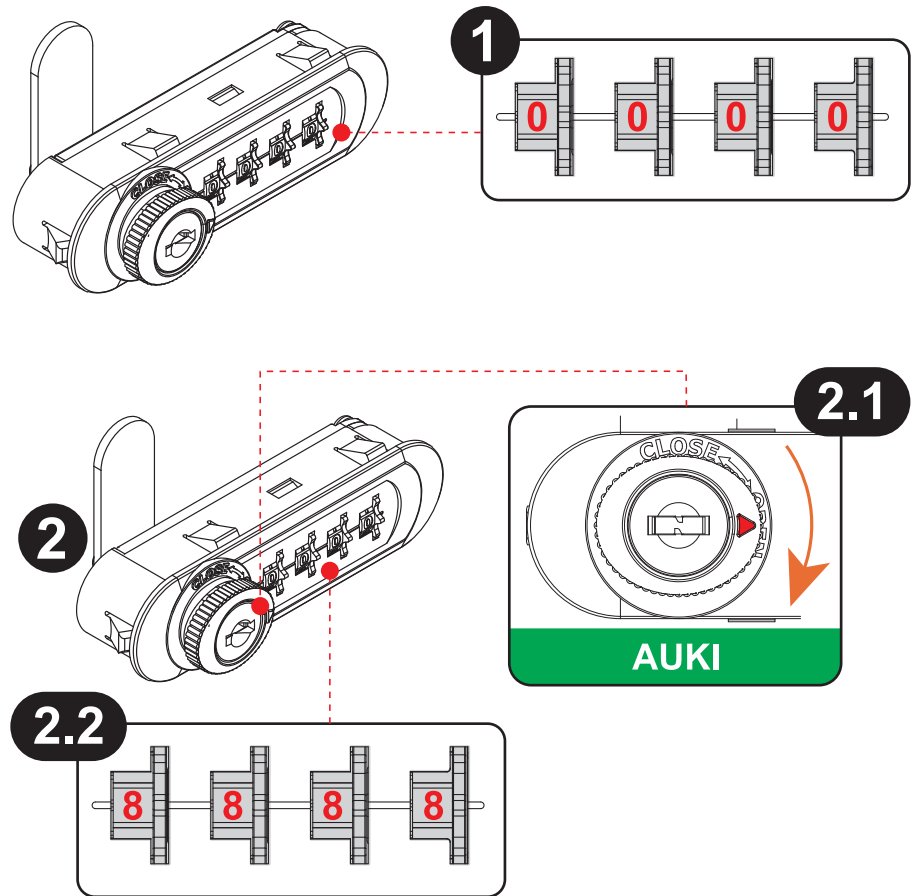
2. Käännä jokaista neljää numerokiekkoa, kunnes ne eivät liiku enää. Kun mikään kiekko ei liiku, on koodi löydetty.

3. Poista koodinhakutyökalu aukosta. Lukkoa voi nyt käyttää normaalisti.

2 KUN LUKKO ON LUKITTUNA



1. Laita palautusavain lukkoon ja käännä sitä myötäpäivään, kunnes se ei enää liiku.
2. Käännä jokaista neljää numerokiekkoa, kunnes ne eivät enää liiku. Kun mikään kiekko ei liiku, on koodi löydetty.
3. Käännä avainta vastapäivään, kunnes se ei enää liiku. Poista avain. Lukkoa voi nyt käyttää normaalisti.



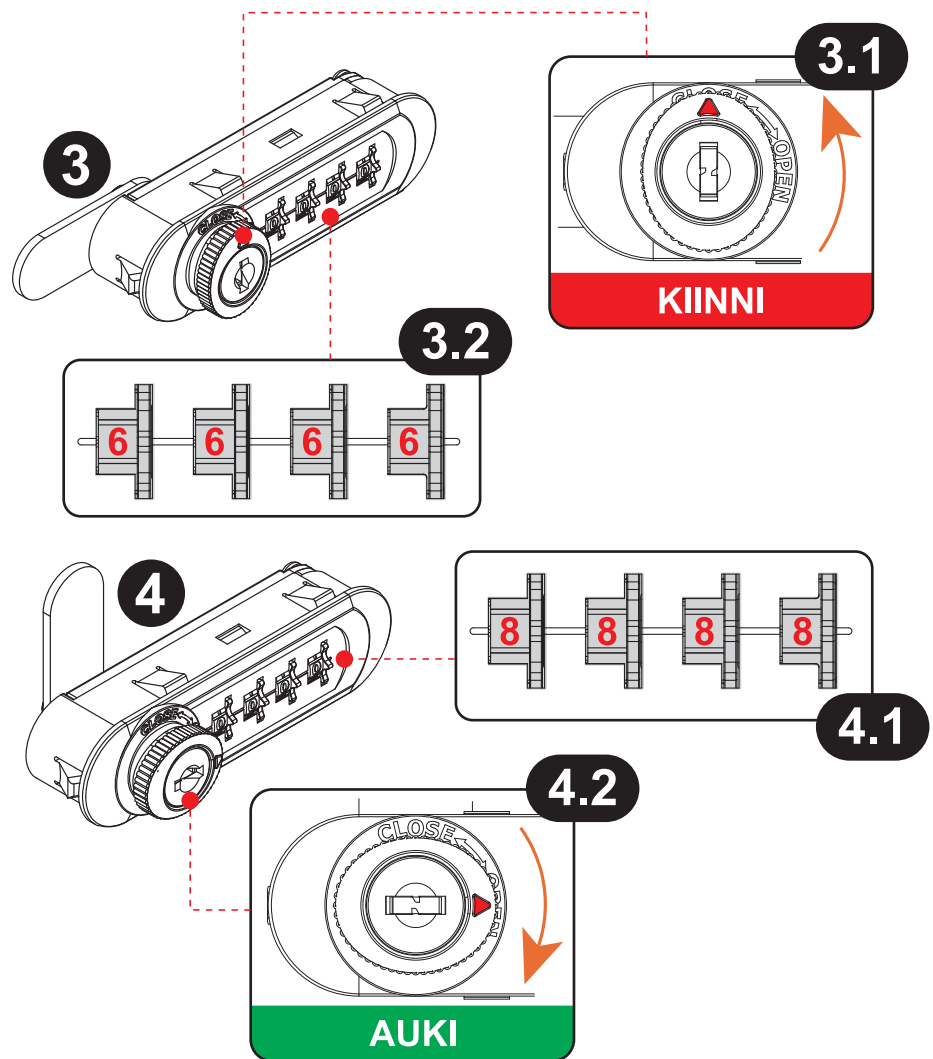
1. Tehdasasetuksena koodi on 0-0-0-0

2. Koodin vaihtaminen

2.1 Käännä vedin AUKI - asentoon

2.2 Nyt voit asettaa uuden koodin,

esim. 8-8-8-8. Koodi on vaihdettu.



3. LUKITSEMINEN

3.1 Käännä väännin KIINNI asentoon

3.2 Käännä lukkoon mikä tahansa koodi

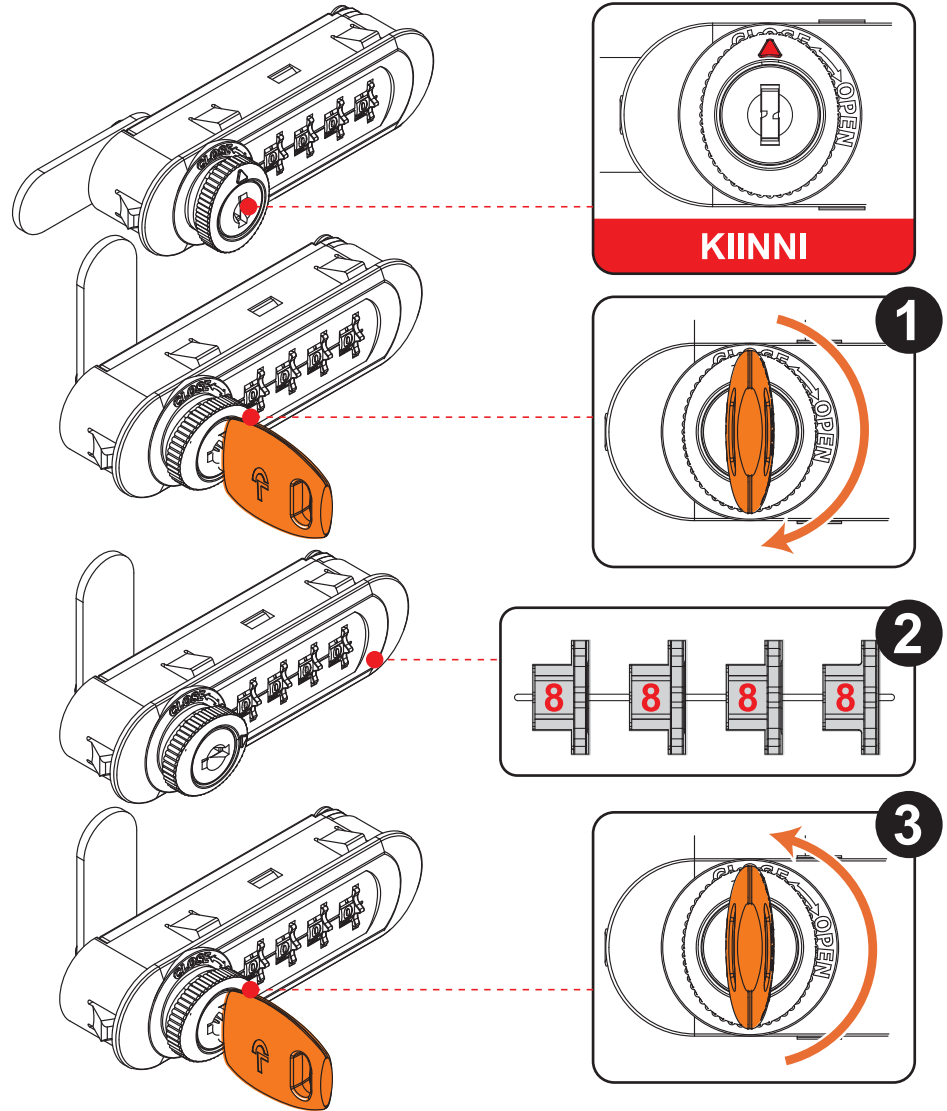
4. AVAAMINEN

4.1 Käännä näkyviin oikea koodi,
esim. 8-8-8-8

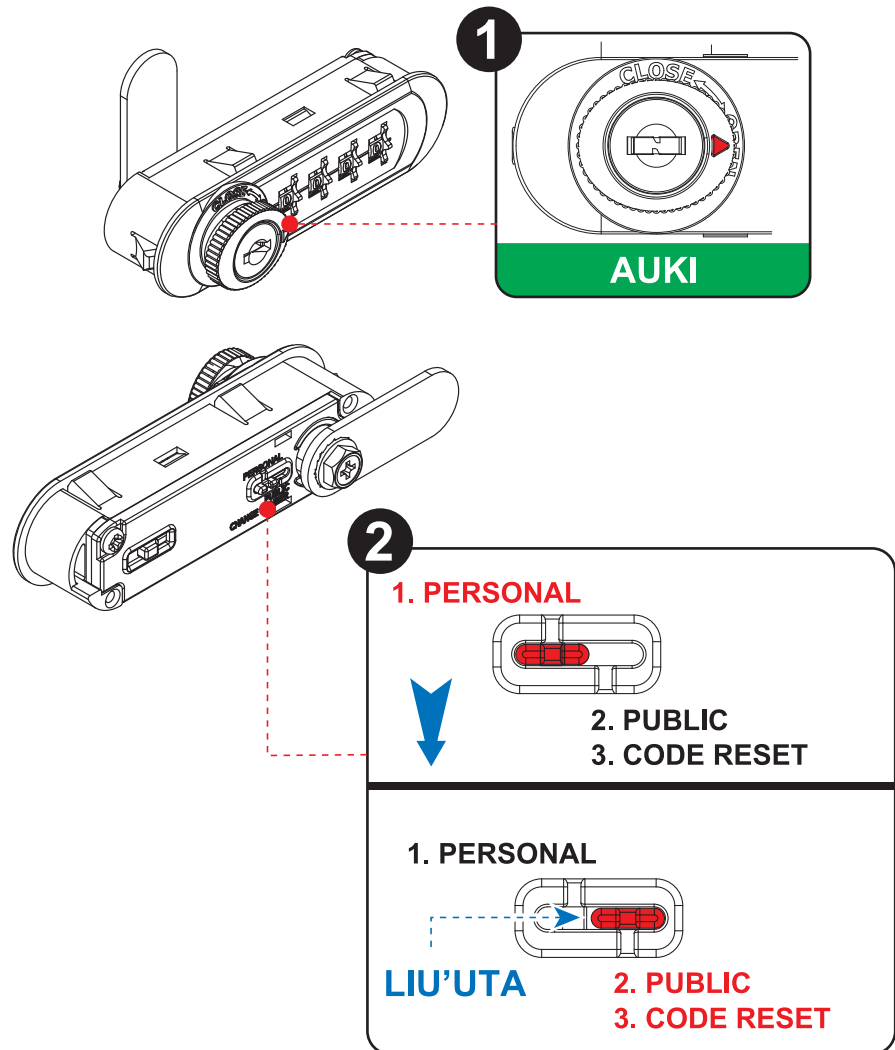
4.2 Käännä väännin AUKI asentoon

HUOM! Vierailijatilassa koodin voi vaihtaa kun lukko on auki.

▶ KUN LUKKO ON LUKITTUNA



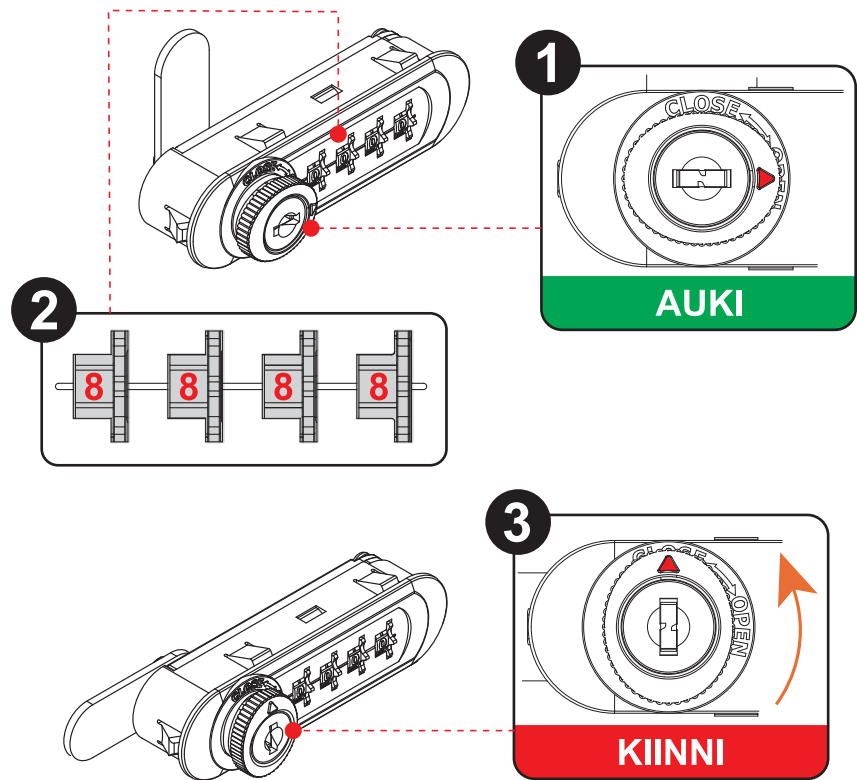
1. Laita palautusavain lukkoon ja käännä sitä myötäpäivään, kunnes se ei enää liiku.
2. Käännä jokaista neljää numerokiekkkoa, kunnes ne eivät enää liiku. Kun mikään kiekko ei liiku, on koodi löydetty.
3. Käännä avainta vastapäivään, kunnes se ei enää liiku. Poista avain. Lukkoa voi nyt käyttää normaalisti.



1. Lukko on AUKI

2. Liu'uta liukukytkein asentoon 2. PUBLIC
muuttaaksesi lukon toimimaan vierailija-
tilassa.

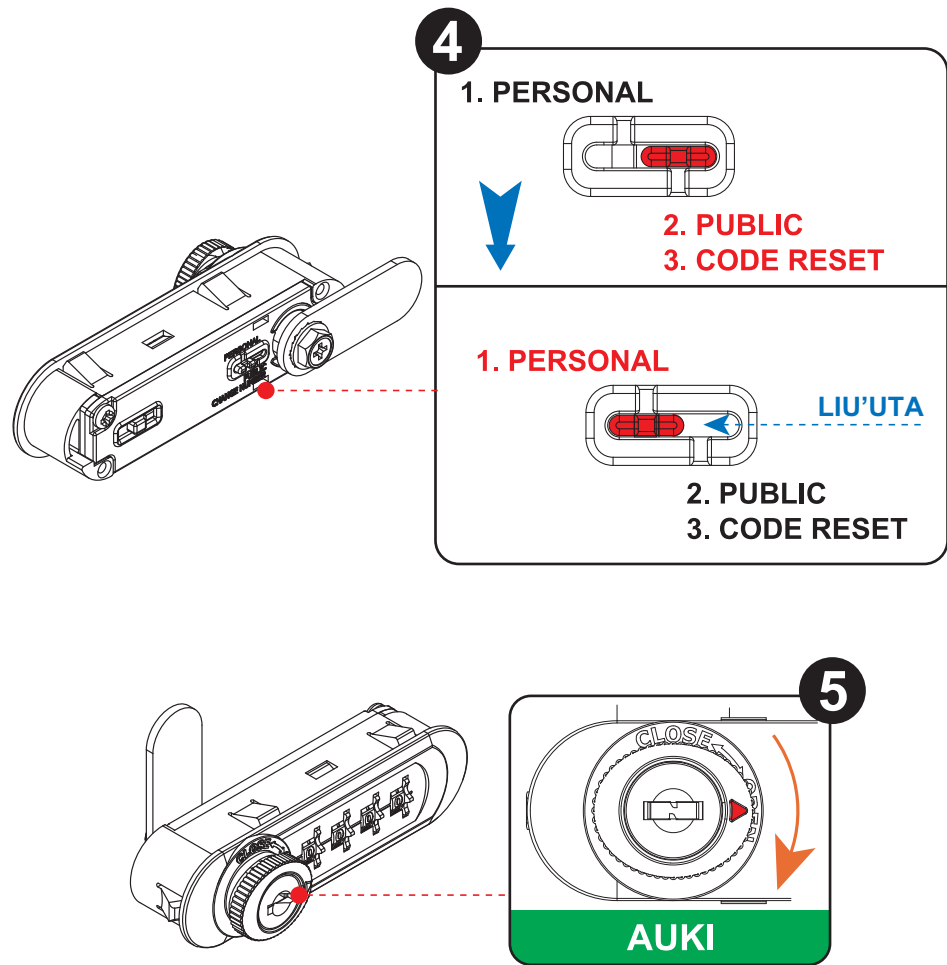
HUOM! Mikäli telki on liukukytkimen tiellä,
poista se tilan vaihdon ajaksi.



1. Lukko on AUKI

2. Koodi voidaan asettaa saman tien,
esim. 8-8-8-8

3. Käännä väännin KIINNI asentoon



4. Liu'uta liukukytin asentoon 1. PERSONAL.

5. Käännä väännin AUKI - asentoon, jolloin lukko menee kiinteään tilaan.

HUOM! Mikäli telki on liukukytimen tiellä, poista se tilan vaihdon ajaksi.