

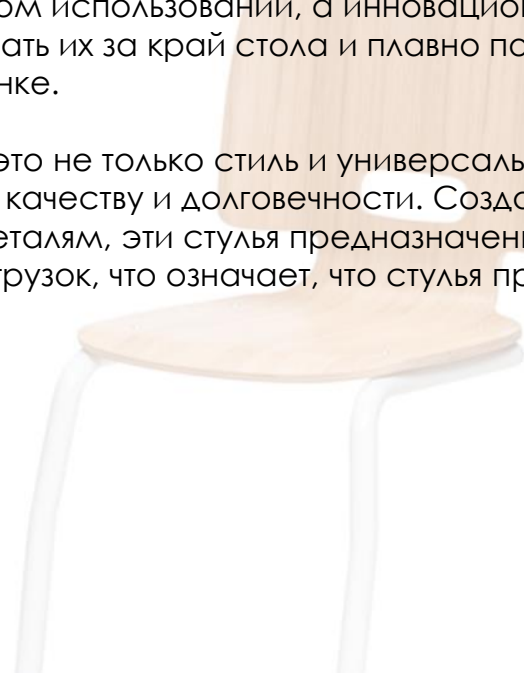
# Iris – КОЛЛЕКЦИЯ СТУЛЬЕВ

**Коллекция мебели, которая сочетает в себе универсальность и высокое качество.**

Представляем вам серию сидений Iris – универсальное сочетание элегантности и функциональностью. Стулья Iris – вдохновляющее дополнение к современным рабочим и образовательным средам.

Семья стульев Iris выделяется адаптивностью, легко вписываясь в пространства с потребностью в динамике и многофункциональности. Эргономичная спинка обеспечивает оптимальный комфорт при продолжительном использовании, а инновационный дизайн позволяет легко подвешивать их за край стола и плавно поднимать с помощью отверстия в спинке.

Коллекция Iris – это не только стиль и универсальность; это обязательство к качеству и долговечности. Созданные с тщательным вниманием к деталям, эти стулья предназначены для выдерживания ежедневных нагрузок, что означает, что стулья прослужат длительный срок.



# Универсальные стулья для офиса, школы и дома



# Iris

Стул на 4-х ножках

Дизайн Petteri Häkkinen

Созданный с учетом комфорта и практичности, стул Iris предлагает эргономичную спинку, способствующую правильному положению при сидении, обеспечивая поддерживающее впечатление при продолжительном использовании. То, что делает этот стул уникальным, - инновационная особенность: возможность легкого подвешивания за край стола. С дополнительной опцией отверстия в спинке, стул легко поднимается.

4-ножковый стул Iris удобно складывается для удобного хранения в случае неиспользования.

## Материалы и отделка

Ножки: Сталь с порошковым покрытием в стандартных цветах ISKU / хром.

Каркас: Пластик (красный, петрольный, серый и зеленый) или гнутая фанера, облицованная стандартным ламинатом или шпоном ISKU.

Обивка сиденья: Доступна с использованием стандартных тканей ISKU для деревянного каркаса.

## Размеры

	Размер S, дерево	Размер L, дерево	Размер L, пластик
Высота	720 mm	790 mm	770 mm
Глубина	460 mm	460 mm	460 mm
Ширина	500 mm	500 mm	500 mm
Высота сидения	450 mm	450 mm	450 mm
Глубина сидения	350 mm	360 mm	360 mm
Ширина сидения	390 mm	410 mm	400 mm

Размер S /  
Дерево



Размер L /  
Пластик



Размер L /  
Дерево



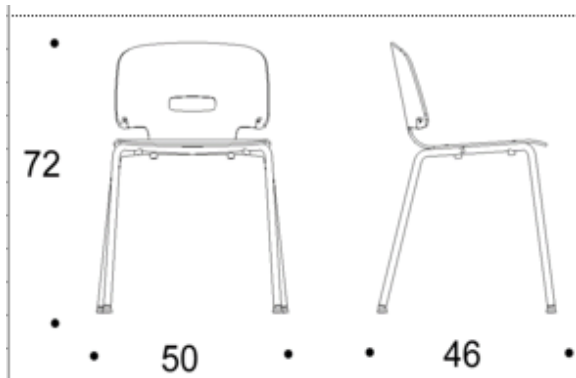
# Iris

Стул на 4-х ножках | Дерево, S

Технические характеристики стула размера S с деревянным каркасом:

При заказе, сделайте выбор относительно:

- Цвета ножек
  - Сталь с порошковым покрытием в стандартных цветах ISKU либо Хром
- Материал каркаса
  - Стандартная коллекция ламинатов ISKU
  - Стандартная коллекция шпонов ISKU
- Отверстие в спинке (Да/Нет)
- Обивка сидения (Да/Нет)
  - Доступна стандартная коллекция тканей ISKU



Mitat / Dimensions (cm)	Kova / Up.	Ist.verh. Seat uph.	Verh. Uph.
Leveys / Width	50	50	
Syvyys / Depth	46	46	
Korkeus / Height	72	72	
Istumakorkeus / Sitting height	43	43	
Istuimen korkeus / Seat height	45	45	
Istumasyvyys / Sitting depth	33	33	
Istuimen syvyys / Seat depth	35	35	
Tilavuus / Volume (m3)	0,166	0,166	
Paino / Weight (kg)	4	4,1	

#### Pakkaustiedot / packing details:

Leveys / Width	56	56	
Syvyys / Depth	59	59	
Korkeus / Height	95	95	
Tilavuus / Volume (m3)	0,314	0,314	
Paino / Weight (kg)	17,5	17,9	
Kolli / esine / Cl / item	4	4	
Pakkausmateriaali / Packing material	Ap-laatikko / Cardboard box		

Jalkatalla / Pad	Vakio / Standard	Huopa / Felt	Liukas / Slide
Koodi / Art.no.	•	•	
Lisähinta / Additional price			
Lisäkorotus / Additional increase			
Riviytkentä / Linking			

#### Variaatiot / Available variations

Kova / Without upholstery	•
Istuin verhoiltu / Seat upholstered	•
Istuin ja selkäverhoiltu / Seat and back upholstered	
Ympäri verhoiltu / All-round upholstered	
Vaihtopäällinen / Removable cover	
Irtopäällinen / Loose cover	
Kromattu runko mahdollisuus / Option of chromed frame	•
Riviytkentä helalla / Linking with device	
Hela nro / Fitting no:	
Riviytkentä, oma runko / Integrated linking	

	Kpl/Pes
Pinottavuus, vapaana / Stackability, free standing	10
Pinottavuus, riviytkettävänä / Stackability, linked	
Pinottavuus tuolivaunussa / Stackability in chair trolley	15
Erikoistyöt vaunulle / Special manufacture for trolley:	
Etenemä pinossa, mm/tuoli / Advance when stacked, mm/chair	39
Verhoillun etenemä pinossa / Upholstered, advance when stacked:	
Soveltuu vain tuolink.annattimeen / Suitability for chair brackets only	
Erikoistyöt tuolille / Special manufacture for chair:	



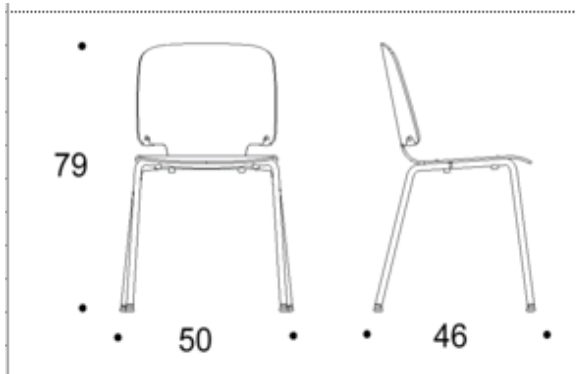
# Iris

Стул на 4-х ножках | Дерево, L

Технические характеристики стула размера L с деревянным каркасом:

При заказе, сделайте выбор относительно:

- Цвета ножек
  - Сталь с порошковым покрытием в стандартных цветах ISKU либо Хром
- Материал каркаса
  - Стандартная коллекция ламинатов ISKU
  - Стандартная коллекция шпонов ISKU
- Отверстие в спинке (Да/Нет)
- Обивка сидения (Да/Нет)
  - Доступна стандартная коллекция тканей ISKU



Mitat / Dimensions (cm)	Kova Wo uph.	Ist.verh. Seat uph.	Verh. Up.
Leveys / Width	50	50	
Syvyys / Depth	46	46	
Korkeus / Height	79	79	
Istumakorkeus / Sitting height	43	43	
Istuimen korkeus / Seat height	44	44	
Istumasyyvyys / Sitting depth	34	34	
Istuimen syvyys / Seat depth	36	36	
Tilavuus / Volume (m3)	0,182	0,182	
Paino / Weight (kg)	4,2	4,3	

#### Pakkaustiedot / packing details:

Leveys / Width	56	56
Syvyys / Depth	59	59
Korkeus / Height	95	95
Tilavuus / Volume (m3)	0,314	0,314
Paino / Weight (kg)	18,3	18,7
Kolli / esine / Cl / item	4	4
Pakkausmateriaali Packing material	Ap-laatikko Cardboard box	

Jalkatalla/Pad	Vakio Standard	Huopa Felt	Liukas Slide
Koodi / Art.no.	•	•	
Lisähinta / Additional price			
Lisäkorotus / Additional increase			
Riviytkentä/ Linking			

#### Variaatiot / Available variations

Kova / Without upholstery	•
Istuin verhoiltu / Seat upholstered	•
Istuin ja selkäverhoiltu / Seat and back upholstered	
Ympäri verhoiltu / All-round upholstered	
Vaihtopäällinen / Removable cover	
Irtopäällinen / Loose cover	
Kromattu runko mahdollisuus / Option of chromed frame	•
Riviytkentä helalla / Linking with device	
Hela nro / Fitting no:	
Riviytkentä, oma runko / Integrated linking	

	Kpl/Pcs
Pinottavuus, vapaana / Stackability, free standing	10
Pinottavuus, riviytkettävänä / Stackability, linked	
Pinottavuus tuolivaunussa / Stackability in chair trolley	15
Erikoistytöt vaunulle / Special manufacture for trolley:	
Etenemä pinossa, mm/tuoli/ Advance when stacked, mm/chair	39
Verhoillun etenemä pinossa / Upholstered, advance when stacked:	
Soveltuu vain tuolinkannattimeen / Suitability for chair brackets only	
Erikoistytöt tuolille / Special manufacture for chair:	



# Iris

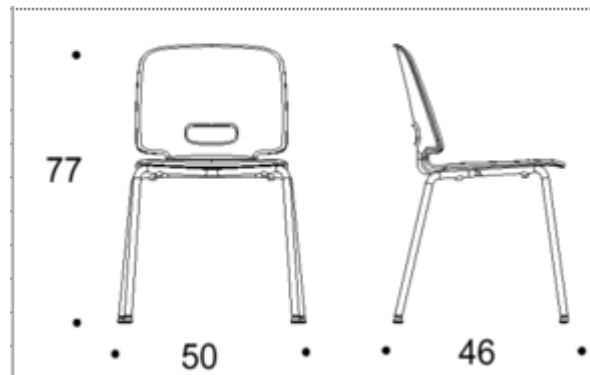
Стул на 4-х ножках | Пластик, L

## Технические характеристики стула размера L с пластиковым каркасом:

Пластиковый каркас всегда оснащен отверстием в спинке для удобства подъема стула

При заказе, сделайте выбор относительно:

- Цвета ножек
  - Сталь с порошковым покрытием в стандартных цветах ISKU либо Хром
  - Цвет пластика
    - Red NCS S 2070-Y80R, Petrol NCS S 5020-B, Green NCS S 5020-B50G or Grey NCS S 5005-G80Y.



Mitat / Dimensions (cm)	Kova w/o uph.	Ist.verh. Seat uph.	Verh. Uph.
Leveys / Width	50		
Syvyys / Depth	46		
Korkeus / Height	77		
Istumakorkeus / Sitting height	44		
Istuimen korkeus / Seat height	45		
Istumasyyvyys / Sitting depth	33		
Istuimen syvyys / Seat depth	36		
Tilavuus / Volume (m <sup>3</sup> )	0,177		
Paino / Weight (kg)	4,2		

### Pakkaustiedot / packing details:

Leveys / Width	56		
Syvyys / Depth	59		
Korkeus / Height	95		
Tilavuus / Volume (m <sup>3</sup> )	0,314		
Paino / Weight (kg)	18,3		
Kolli / esine / Cli / item	4		
Pakkausmateriaali Packing material	Ap-laatikko Cardboard box		

Jalkatalla/Pad	Vakio Standard	Huopa Felt	Liukas Slide
Koodi / Art.no.	•	•	
Lisähinta / Additional price			
Lisäkorotus / Additional increase			
Riviytkentä/ Linking			

### Variaatiot / Available variations

Kova / Without upholstery	•
Istuin verhoiltu / Seat upholstered	
Istuin ja selkäverhoiltu / Seat and back upholstered	
Ympäri verhoiltu / All-round upholstered	
Vaihtopäällinen / Removable cover	
Irtopäällinen / Loose cover	
Kromattu runko mahdollisuus / Option of chromed frame	•
Riviytkentä helalla / Linking with device	
Hela nro / Fitting no:	
Riviytkentä, oma runko / Integrated linking	

Pinottavuus, vapaana / Stackability, free standing	10
Pinottavuus, riviytkettävänä / Stackability, linked	
Pinottavuus tuolivaunussa / Stackability in chair trolley	15
Erikoistyöt vaunulle / Special manufacture for trolley:	
Etenemä pinossa, mm/tuoli/ Advance when stacked, mm/chair	37
Verhoillun etenemä pinossa / Upholstered, advance when stacked:	
Soveltuu vain tuolinkannattimeen / Suitability for chair brackets only	
Erikoistyöt tuolille / Special manufacture for chair:	



# Iris

Стул на 4-х ножках на роликах

Дизайн Petteri Häkkinen

Созданный с учетом комфорта и практичности, стул Iris предлагает эргономичную спинку, способствующую правильному положению при сидении, обеспечивая поддерживающее впечатление при продолжительном использовании. То, что делает этот стул уникальным, - инновационная особенность: возможность легкого подвешивания за край стола. С дополнительной опцией отверстия в спинке, стул легко поднимается.

Стул с 4-мя ножками, оборудованный колесиками, обеспечивает легкость в перемещении и может быть удобно складываться для экономии места в неиспользуемом состоянии.

## Материалы и отделка

Ножки: Сталь с порошковым покрытием в стандартных цветах ISKU.

Каркас: Пластик (красный, петрольный, серый и зеленый) или гнутая фанера, облицованная стандартным ламинатом или шпоном ISKU.

Обивка сиденья: Доступна с использованием стандартных тканей ISKU для деревянного каркаса.

## Размеры

	S-size, дерево	L-size, дерево	L-size, пластик
Высота	700 mm	780 mm	770 mm
Глубина	450 mm	450 mm	480 mm
Ширина	480 mm	480 mm	480 mm
Высота сидения	440 mm	440 mm	450 mm
Глубина сидения	350 mm	360 mm	360 mm
Ширина сидения	390 mm	400 mm	400 mm



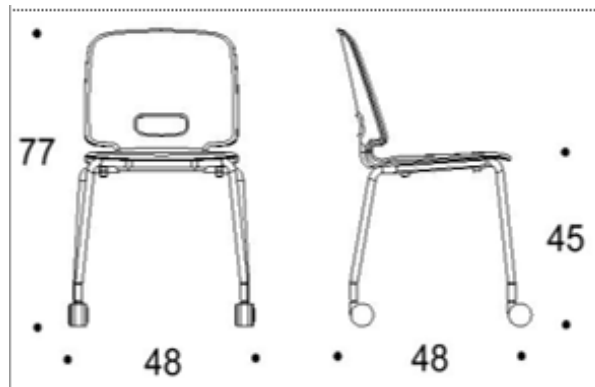
# Iris

Стул на 4-х ножках на роликах | Дерево, S

## Технические характеристики стула на роликах размера S с деревянным каркасом:

При заказе, сделайте выбор относительно:

- Цвет ножек
  - Сталь с порошковым покрытием в стандартных цветах ISKU
- Материал каркаса
  - Стандартная коллекция ламинатов ISKU
  - Стандартная коллекция шпонов ISKU
- Отверстие в спинке (Да/Нет)
- Обивка сидения (Да/Нет)
  - Доступна стандартная коллекция тканей ISKU



Mitat / Dimensions (cm)	Kova Vfo uph.	Ist.verh. Seat uph.	Verh. Uph.
Leveys / Width	48		
Syvyys / Depth	48		
Korkeus / Height	77		
Istumakorkeus / Sitting height	43		
Istuimen korkeus / Seat height	45		
Istumasyvyys / Sitting depth	33		
Istuimen syvyys / Seat depth	35		
Tilavuus / Volume (m3)	0,177		
Paino / Weight (kg)	4,9		

### Pakkaustiedot / packing details:

Leveys / Width	51		
Syvyys / Depth	58		
Korkeus / Height	90		
Tilavuus / Volume (m3)	0,266		
Paino / Weight (kg)	11,3		
Kolli / esine Cll / item	2		
Pakkausmateriaali / Packing material	Ap-laatikko / Cardboard box		

Jalkatalla/Pad	Vakio Standard	Huopa Felt	Liukas Slide
Koodi / Art.no.	•	•	
Lisähinta / Additional price			
Lisäkorotus / Additional increase			
Rivikytkentä/ Linking			

### Variaatiot / Available variations

Kova / Without upholstery	•
Istuin verhoiltu / Seat upholstered	
Istuin ja selkäverhoiltu / Seat and back upholstered	
Ympäri verhoiltu / All-round upholstered	
Vaihtopäälinen / Removable cover	
Irtopäälinen / Loose cover	
Kromattu runko mahdollisuus / Option of chromed frame	•
Rivikytkentä helalla / Linking with device	
Hela nro / Fitting no:	
Rivikytkentä, oma runko / Integrated linking	

Pinottavuus, vapaana / Stackability, free standing	10
Pinottavuus, rivikytkettävänä / Stackability, linked	
Pinottavuus tuolivaunussa / Stackability in chair trolley	15
Erikoistyöt vaunulle / Special manufacture for trolley:	
Etenemä pinossa, mm/tuoli / Advance when stacked, mm/chair	38
Verhoillun etenemä pinossa / Upholstered, advance when stacked:	
Soveltuu vain tuolink annattimeen / Suitability for chair brackets only	
Erikoistyöt tuolille / Special manufacture for chair:	





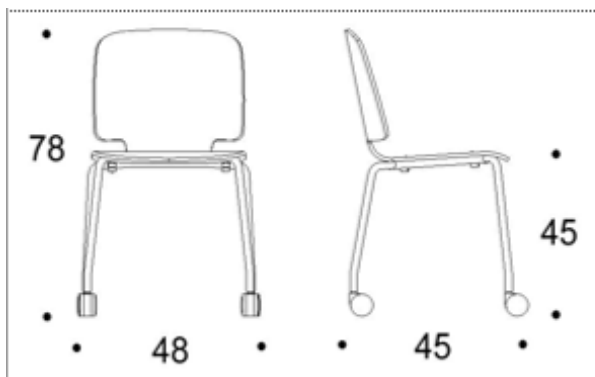
# Iris

Стул на 4-х ножках на роликах | Дерево, L

## Технические характеристики стула на роликах размера L с деревянным каркасом:

При заказе, сделайте выбор относительно:

- Цвет ножек
  - Сталь с порошковым покрытием в стандартных цветах ISKU
- Материал каркаса
  - Стандартная коллекция ламинатов ISKU
  - Стандартная коллекция шпонов ISKU
- Отверстие в спинке (Да/Нет)
- Обивка сидения (Да/Нет)
  - Доступна стандартная коллекция тканей ISKU



Mitat / Dimensions (cm)	Kova W/o uph.	Ist.verh. Seat uph.	Verh. Uph.
Leveys / Width	48	48	
Syvyys / Depth	45	45	
Korkeus / Height	78	78	
Istumakorkeus / Sitting height	43	43	
Istuimen korkeus / Seat height	45	45	
Istumasyvyys / Sitting depth	34	34	
Istuimen syvyys / Seat depth	36	36	
Tilavuus / Volume (m <sup>3</sup> )	0,168	0,168	
Paino / Weight (kg)	4,9	5	

### Pakkaustiedot / packing details:

Leveys / Width	51	51
Syvyys / Depth	58	58
Korkeus / Height	90	90
Tilavuus / Volume (m <sup>3</sup> )	0,266	0,266
Paino / Weight (kg)	11,3	11,5
Kolli / esine Cll / Item	2	2
Pakkausmateriaali Packing material	Ap-laatikko Cardboard box	

Jalkatalla/Pad	Vakio Standard	Huopa Felt	Liukas Slide
Koodi / Art.no.	•	•	
Lisähinta / Additional price			
Lisäkorotus / Additional increase			
Riviytkentä/ Linking			

### Variaatiot / Available variations

Kova / Without upholstery	•
Istuin verhoiltu / Seat upholstered	•
Istuin ja selkäverhoiltu / Seat and back upholstered	
Ympäri verhoiltu / All-round upholstered	
Vaihtopäällinen / Removable cover	
Irtopäällinen / Loose cover	
Kromattu runko mahdollisuus / Option of chromed frame	•
Riviytkentä helalla / Linking with device	
Hela nro / Fitting no:	
Riviytkentä, oma runko / Integrated linking	

	Kpl/Pcs
Pinottavuus, vapaana / Stackability, free standing	10
Pinottavuus, riviytkettävänä / Stackability, linked	
Pinottavuus tuolivaunussa / Stackability in chair trolley	15
Erikoistyöt vaunulle / Special manufacture for trolley:	
Etenemä pinossa, mm/tuoli/ Advance when stacked, mm/chair	33
Verhoillun etenemä pinossa / Upholstered, advance when stacked:	
Soveltuu vain tuolinkannattimeen / Suitability for chair brackets only	
Erikoistyöt tuolille / Special manufacture for chair:	



# Iris

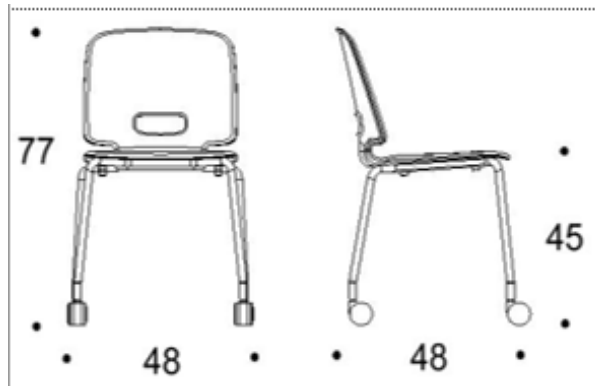
Стул на 4-х ножках на роликах | Пластик, L

## Технические характеристики стула на роликах размера L с пластиковым каркасом

Пластиковый каркас всегда оснащен отверстием в спинке для удобства подъема стула

При заказе, сделайте выбор относительно:

- Цвета ножек
  - Сталь с порошковым покрытием в стандартных цветах ISKU либо Хром
  - Цвет пластика
    - Red NCS S 2070-Y80R, Petrol NCS S 5020-B, Green NCS S 5020-B50G or Grey NCS S 5005-G80Y.



Mitat / Dimensions (cm)	Kova W/o uph.	Ist.verh. Seat uph.	Verh. Uph.
Leveys / Width	48		
Syvyys / Depth	48		
Korkeus / Height	77		
Istumakorkeus / Sitting height	43		
Istuimen korkeus / Seat height	45		
Istumasyvyys / Sitting depth	33		
Istuimen syvyys / Seat depth	36		
Tilavuus / Volume (m3)	0,177		
Paino / Weight (kg)	4,9		

### Pakkaustiedot / packing details:

Leveys / Width	51		
Syvyys / Depth	58		
Korkeus / Height	90		
Tilavuus / Volume (m3)	0,266		
Paino / Weight (kg)	11,3		
Kolli / esine CIL / item	2		
Pakkausmateriaali / Packing material	Ap-laatikko / Cardboard box		

Jalkatalla/Pad	Vakio Standard	Huopa Felt	Liukas Slide
Koodi / Art.no.	•	•	
Lisähinta / Additional price			
Lisäkorotus / Additional increase			
Riviytkentä/ Linking			

### Variaatiot / Available variations

Kova / Without upholstery	•
Istuin verhoiltu / Seat upholstered	
Istuin ja selkäverhoiltu / Seat and back upholstered	
Ympäri verhoiltu / All-round upholstered	
Vaihtopäälinen / Removable cover	
Irtopäälinen / Loose cover	
Kromattu runko mahdollisuus / Option of chromed frame	•
Riviytkentä helalla / Linking with device	
Hela nro / Fitting no:	
Riviytkentä, oma runko / Integrated linking	

	Kpl/Pcs
Pinottavuus, vapaana / Stackability, free standing	10
Pinottavuus, riviytkettävänä / Stackability, linked	
Pinottavuus tuolivaunussa / Stackability in chair trolley	15
Erikoistyöt vaunulle / Special manufacture for trolley:	
Etenemä pinossa, mm/tuoli/ Advance when stacked, mm/chair	38
Verhoillun etenemä pinossa / Upholstered, advance when stacked:	
Soveltuu vain tuolink annattimeen / Suitability for chair brackets only	
Erikoistyöt tuolille / Special manufacture for chair:	



# Iris

Стул с ножками-полозьями

Дизайн Petteri Häkkinen

Созданный с учетом комфорта и практичности, стул Iris предлагает эргономичную спинку, способствующую правильному положению при сидении, обеспечивая поддерживающее впечатление при продолжительном использовании. То, что делает этот стул уникальным, - инновационная особенность: возможность легкого подвешивания за край стола. С дополнительной опцией отверстия в спинке, стул легко поднимается.

Стул на полозьях легко складывается, предоставляя практичное решение для экономии места в периоды, когда он не используется.

## Материалы и отделка

Ножки: Сталь с порошковым покрытием в стандартных цветах ISKU / хром.

Каркас: Пластик (красный, петрольный, серый и зеленый) или гнутая фанера, облицованная стандартным ламинатом или шпоном ISKU.

Обивка сиденья: Доступна с использованием стандартных тканей ISKU для деревянного каркаса.

## Размеры

	S-size, wood	L-size, wood	L-size, plastic
Высота	700 mm	780 mm	770 mm
Глубина	470 mm	470 mm	470 mm
Ширина	500 mm	500 mm	500 mm
Высота сидения	450 mm	450 mm	450 mm
Глубина сидения	350 mm	360 mm	360 mm
Ширина сидения	390 mm	410 mm	400 mm

S-size / Wood



L-size / Plastic



L-size / Wood



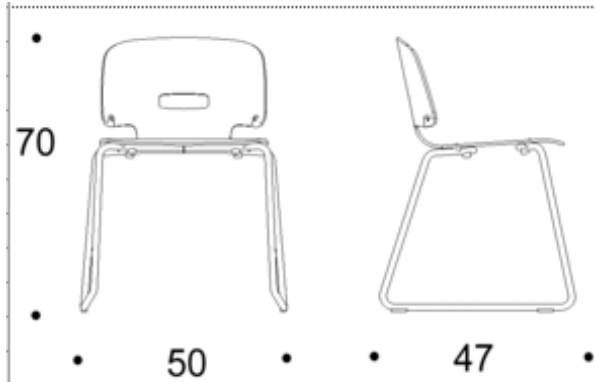
# Iris

Стул на ножках-полозьях | Дерево, S

**Технические характеристики стула на ножках-полозьях размера S с деревянным каркасом:**

При заказе, сделайте выбор относительно:

- Цвет ножек
  - Сталь с порошковым покрытием в стандартных цветах ISKU или Хром
- Материал каркаса
  - Стандартная коллекция ламинатов ISKU
  - Стандартная коллекция шпонов ISKU
- Отверстие в спинке (Да/Нет)
- Обивка сидения(Да/Нет)
  - Доступна стандартная коллекция тканей ISKU



Mitat / Dimensions (cm)	Kova Vto uph.	Ist.verh. Seat uph.	Verh. Uph.
Leveys / Width	50	50	
Syvyys / Depth	47	47	
Korkeus / Height	70	70	
Istumakorkeus / Sitting height	43	73	
Istuimen korkeus / Seat height	45	45	
Istumasyyvyys / Sitting depth	33	33	
Istuimen syvyys / Seat depth	35	35	
Tilavuus / Volume (m3)	0,165	0,165	
Paino / Weight (kg)	4,1	4,2	

**Pakkaustiedot / packing details:**

Leveys / Width	56	56
Syvyys / Depth	59	59
Korkeus / Height	95	95
Tilavuus / Volume (m3)	0,314	0,314
Paino / Weight (kg)	17,9	18,3
Kolli / esine Cll / item	4	4
Pakkausmateriaali / Packing material	Ap-laatikko / Cardboard box	

Jalkatalla/Pad	Vakio Standard	Huopa Felt	Liukas Slide
Koodi / Art.no.	•	•	
Lisähinta / Additional price			
Lisäkorotus / Additional increase			
Riviytkentä/ Linking			

**Variaatiot / Available variations**

Kova / Without upholstery	•
Istuin verhoiltu / Seat upholstered	•
Istuin ja selkäverhoiltu / Seat and back upholstered	
Ympäri verhoiltu / All-round upholstered	
Vaihtopäällinen / Removable cover	
Irtopäällinen / Loose cover	
Kromattu runko mahdollisuus / Option of chromed frame	•
Riviytkentä helalla / Linking with device	•
Hela nro / Fitting no:	
Riviytkentä, oma runko / Integrated linking	

	Kpl/Pcs
Pinottavuus, vapaana / Stackability, free standing	10
Pinottavuus, riviytkettävänä / Stackability, linked	10
Pinottavuus tuolivaunussa / Stackability in chair trolley	20
Erikoistyöt vaunulle / Special manufacture for trolley:	
Etenemä pinossa, mm/tuoli/ Advance when stacked, mm/chair	35
Verhoillun etenemä pinossa / Upholstered, advance when stacked:	
Soveltuu vain tuolinkannattimeen / Suitability for chair brackets only	
Erikoistyöt tuolille / Special manufacture for chair:	



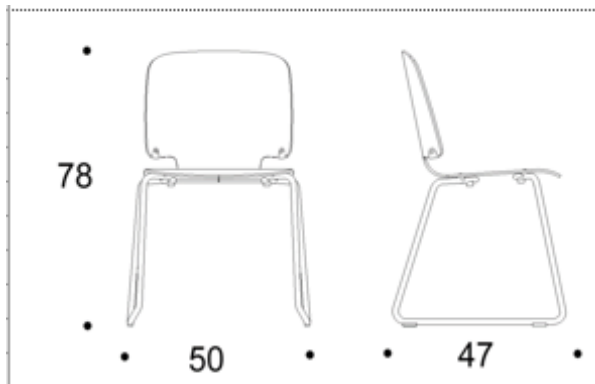
# Iris

Стул на ножках-полозьях | Дерево, L

**Технические характеристики стула на ножках-полозьях размера S с деревянным каркасом:**

При заказе, сделайте выбор относительно:

- Цвет ножек
  - Сталь с порошковым покрытием в стандартных цветах ISKU или Хром
- Материал каркаса
  - Стандартная коллекция ламинатов ISKU
  - Стандартная коллекция шпонов ISKU
- Отверстие в спинке (Да/Нет)
- Обивка сидения (Да/Нет)
  - Доступна стандартная коллекция тканей ISKU



Mitat / Dimensions (cm)	Kova w/o uph.	Ist.verh. Seat uph.	Verh. Uph.
Leveys / Width	50	50	
Syvyys / Depth	47	47	
Korkeus / Height	78	78	
Istumakorkeus / Sitting height	43	43	
Istuimen korkeus / Seat height	45	45	
Istumasyvyys / Sitting depth	34	34	
Istuimen syvyys / Seat depth	36	36	
Tilavuus / Volume (m3)	0,183	0,183	
Paino / Weight (kg)	4,4	4,5	

#### Pakkauksetiedot / packing details:

Leveys / Width	56	56
Syvyys / Depth	59	59
Korkeus / Height	95	95
Tilavuus / Volume (m3)	0,314	0,314
Paino / Weight (kg)	19,1	19,5
Kolli / esine Cll / item	4	4
Pakkausmateriaali Packing material	Ap-laatikko Cardboard box	

Jalkatalla/Pad	Vakio Standard	Huopa Felt	Liukas Slide
Koodi / Art.no.	•	•	
Lisähinta / Additional price			
Lisäkorotus / Additional increase			
Riviytkentä/ Linking			

#### Variaatiot / Available variations

Kova / Without upholstery	•
Istuin verhoiltu / Seat upholstered	•
Istuin ja selkäverhoiltu / Seat and back upholstered	
Ympäri verhoiltu / All-round upholstered	
Vaihtopäällinen / Removable cover	
Irtopäällinen / Loose cover	
Kromattu runko mahdollisuus / Option of chromed frame	•
Riviytkentä helalla / Linking with device	•
Hela nro / Fitting no:	
Riviytkentä, oma runko / Integrated linking	

	Kpl/Pcs
Pinottavuus, vapaana / Stackability, free standing	10
Pinottavuus, riviytkettävänä / Stackability, linked	10
Pinottavuus tuoli vaunussa / Stackability in chair trolley	20
Erikoistytöt vaunulle / Special manufacture for trolley:	
Etenemä pinossa, mm/tuoli / Advance when stacked, mm/chair	35
Verhoillun etenemä pinossa / Upholstered, advance when stacked:	
Soveltuu vain tuolinkannattimeen / Suitability for chair brackets only	
Erikoistytöt tuolille / Special manufacture for chair:	



# Iris

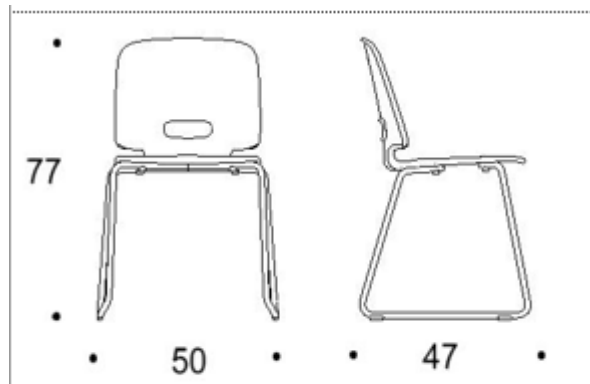
Стул на ножках-полозьях | Пластик, L

## Технические характеристики стула на ножках-полозьях размера S с пластиковым каркасом:

Пластиковый каркас всегда оснащен отверстием в спинке для удобства подъема стула

При заказе, сделайте выбор относительно:

- Цвета ножек
  - Сталь с порошковым покрытием в стандартных цветах ISKU либо Хром
  - Цвет пластика
    - Red NCS S 2070-Y80R, Petrol NCS S 5020-B, Green NCS S 5020-B50G or Grey NCS S 5005-G80Y.



Mitat / Dimensions (cm)	Kova Vlo uph.	Ist.verh. Seat uph.	Verh. Uph.	Kpl/Pcs
Leveys / Width	50			
Syvyys / Depth	47			
Korkeus / Height	77			
Istumakorkeus / Sitting height	43			
Istuimen korkeus / Seat height	45			
Istumasyvyys / Sitting depth	33			
Istuimen syvyys / Seat depth	36			
Tilavuus / Volume (m3)	0,181			
Paino / Weight (kg)	4,3			

Pakkaustiedot / packing details:				
Leveys / Width	56			
Syvyys / Depth	59			
Korkeus / Height	95			
Tilavuus / Volume (m3)	0,314			
Paino / Weight (kg)	18,7			
Kolli / esine Cll / item	4			
Pakkausmateriaali / Packing material	Ap-laatikko / Cardboard box			

Jalkatalla/Pad	Vakio / Standard	Huopa / Felt	Liukas / Slide	
Koodi / Art.no.	•	•		
Lisähinta / Additional price				
Lisäkorotus / Additional increase				
Riviytkentä / Linking				

### Variaatiot / Available variations

Kova / Without upholstery	•
Istuin verhoiltu / Seat upholstered	
Istuin ja selkäverhoiltu / Seat and back upholstered	
Ympäri verhoiltu / All-round upholstered	
Vaihtopäällinen / Removable cover	
Irtopäällinen / Loose cover	
Kromattu runko mahdollisuus / Option of chromed frame	•
Riviytkentä helalla / Linking with device	•
Hela nro / Fitting no:	
Riviytkentä, oma runko / Integrated linking	

Pinottavuus, vapaana / Stackability, free standing	10
Pinottavuus, riviykettävänä / Stackability, linked	10
Pinottavuus tuolivaunussa / Stackability in chair trolley	20
Erikoistyöt vaunulle / Special manufacture for trolley:	
Etenemä pinossa, mm/tuoli / Advance when stacked, mm/chair	35
Verhoillun etenemä pinossa / Upholstered, advance when stacked:	
Soveltuu vain tuolinkannattimeen / Suitability for chair brackets only	
Erikoistyöt tuolille / Special manufacture for chair:	



# Iris

Стул с С-образными ножками

Дизайн Petteri Häkkinen

Созданный с учетом комфорта и практичности, стул Iris предлагает эргономичную спинку, способствующую правильному положению при сидении, обеспечивая поддерживающее впечатление при продолжительном использовании. То, что делает этот стул уникальным, - инновационная особенность: возможность легкого подвешивания за край стола. С дополнительной опцией отверстия в спинке, стул легко поднимается.

С-образная ножка позволяет подвешивать стул за раму столешницы.

## Материалы и отделка

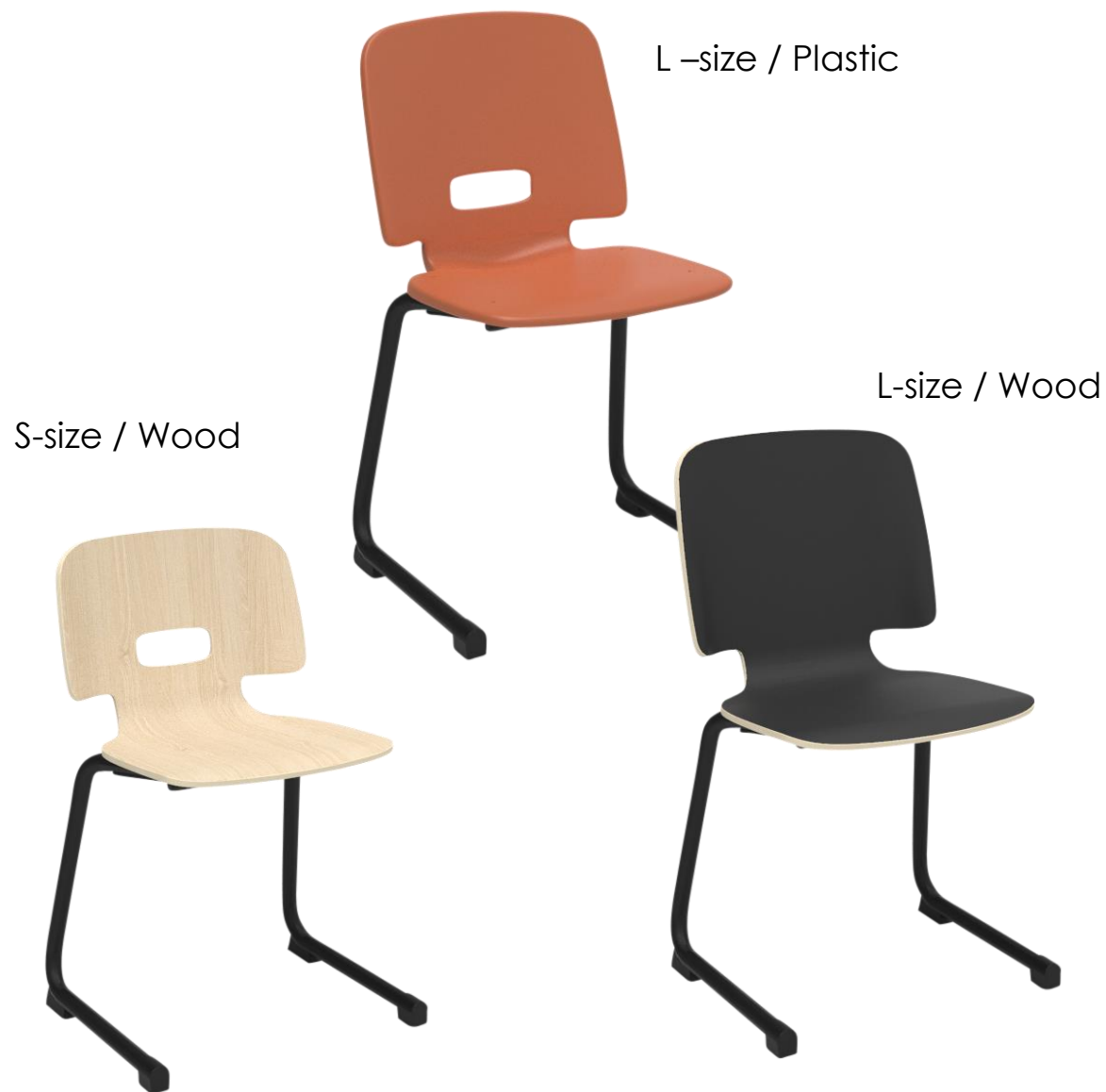
Ножки: Сталь с порошковым покрытием в стандартных цветах ISKU

Каркас: Пластик (красный, петрольный, серый и зеленый) или гнутая фанера, облицованная стандартным ламинатом или шпоном ISKU.

Обивка сиденья: Доступна с использованием стандартных тканей ISKU для деревянного каркаса.

## Размеры

	S-size, wood	L-size, wood	L-size, plastic
Высота	690 mm	780 mm	770 mm
Глубина	440 mm	470 mm	470 mm
Ширина	470 mm	500 mm	500 mm
Высота сидения	450 mm	450 mm	450 mm
Глубина сидения	350 mm	360 mm	360 mm
Ширина сидения	390 mm	410 mm	400 mm



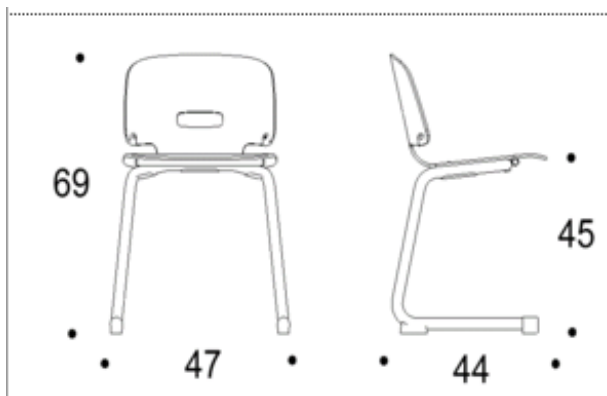
# Iris

Стул с С-образными ножками | Дерево, S

## Технические характеристики стула с С-образными ножками размера S с деревянным каркасом

При заказе, сделайте выбор относительно:

- Цвет ножек
  - Сталь с порошковым покрытием в стандартных цветах ISKU или Хром
- Материал каркаса
  - Стандартная коллекция ламинатов ISKU
  - Стандартная коллекция шпонов ISKU
- Отверстие в спинке (Да/Нет)
- Обивка сидения (Да/Нет)
  - Доступна стандартная коллекция тканей ISKU



Mitat / Dimensions (cm)	Kova Vlo uph.	Ist.verh. Seat uph.	Verh. Uph.
Leveys / Width	47	47	
Syvyys / Depth	44	44	
Korkeus / Height	69	69	
Istumakorkeus / Sitting height	44	44	
Istuimen korkeus / Seat height	45	45	
Istumasyvyys / Sitting depth	33	33	
Istuimen syvyys / Seat depth	35	35	
Tilavuus / Volume (m3)	0,143	0,143	
Paino / Weight (kg)	4,9	5	

### Pakkaustiedot / packing details:

Leveys / Width	51	51	
Syvyys / Depth	58	58	
Korkeus / Height	90	90	
Tilavuus / Volume (m3)	0,266	0,266	
Paino / Weight (kg)	11,3	11,5	
Kolli / esine Cll / item	2	2	
Pakkausmateriaali / Packing material	Ap-laatikko / Cardboard box		

Jalkatalla/Pad	Vakio Standard	Huopa Felt	Liukas Slide
Koodi / Art.no.	•	•	
Lisähinta / Additional price			
Lisäkorotus / Additional increase			
Riviytkentä/ Linking			

### Variaatiot / Available variations

Kova / Without upholstery	•
Istuin verhoiltu / Seat upholstered	•
Istuin ja selkäverhoiltu / Seat and back upholstered	
Ympäri verhoiltu / All-round upholstered	
Vaihtopäällinen / Removable cover	
Ittopäällinen / Loose cover	
Kromattu runko mahdollisuus / Option of chromed frame	•
Riviytkentä helalla / Linking with device	
Hela nro / Fitting no:	
Riviytkentä, oma runko / Integrated linking	

Pinottavuus, vapaana / Stackability, free standing	
Pinottavuus, riviytkettävänä / Stackability, linked	
Pinottavuus tuolivaunussa / Stackability in chair trolley	
Erikoistyöt vaunulle / Special manufacture for trolley:	
Etenemä pinossa, mm/tuoli/ Advance when stacked, mm/chair	
Verhoillun etenemä pinossa / Upholstered, advance when stacked:	
Soveltuu vain tuolinkannattimeen / Suitability for chair brackets only	
Erikoistyöt tuolille / Special manufacture for chair:	





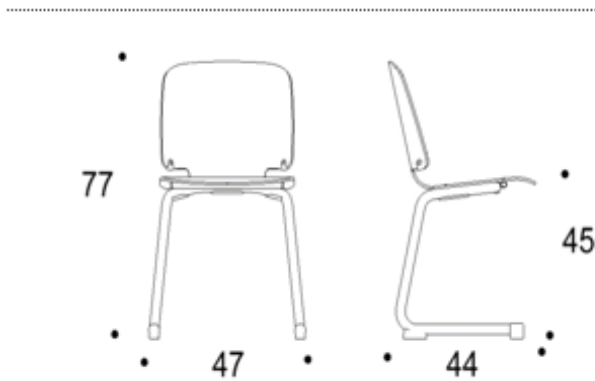
# Iris

Стул с С-образными ножками | Дерево, L

## Технические характеристики стула с С-образными ножками размера L с деревянным каркасом

При заказе, сделайте выбор относительно:

- Цвет ножек
  - Сталь с порошковым покрытием в стандартных цветах ISKU или Хром
- Материал каркаса
  - Стандартная коллекция ламинатов ISKU
  - Стандартная коллекция шпонов ISKU
- Отверстие в спинке (Да/Нет)
- Обивка сидения (Да/Нет)
  - Доступна стандартная коллекция тканей ISKU



Mitat / Dimensions (cm)	Kova w/o uph.	Ist.verh. Seat uph.	Verh. Uph.
Leveys / Width	47	47	
Syvyys / Depth	44	44	
Korkeus / Height	77	77	
Istumakorkeus / Sitting height	44	44	
Istuimen korkeus / Seat height	45	45	
Istumasyvyys / Sitting depth	34	34	
Istuimen syvyys / Seat depth	36	36	
Tilavuus / Volume (m3)	0,159	0,159	
Paino / Weight (kg)	5	5,1	

### Pakkaustiedot / packing details:

Leveys / Width	51	51
Syvyys / Depth	58	58
Korkeus / Height	90	90
Tilavuus / Volume (m3)	0,266	0,266
Paino / Weight (kg)	11,5	11,7
Kolli / esine Cll / item	2	2
Pakkausmateriaali Packing material	Ap-laatikko Cardboard box	

Jalkatalla/Pad	Vakio Standard	Huopa Felt	Liukas Slide
Koodi / Art.no.	•	•	
Lisähinta / Additional price			
Lisäkorotus / Additional increase			
Riviytkentä/ Linking			

### Variaatiot / Available variations

Kova / Without upholstery	•
Istuin verhoiltu / Seat upholstered	•
Istuin ja selkäverhoiltu / Seat and back upholstered	
Ympäri verhoiltu / All-round upholstered	
Vaihtopäällinen / Removable cover	
Irtopäällinen / Loose cover	
Kromattu runko mahdollisuus / Option of chromed frame	•
Riviytkentä helalla / Linking with device	
Hela nro / Fitting no:	
Riviytkentä, oma runko / Integrated linking	

	Kpl/Pcs
Pinottavuus, vapaana / Stackability, free standing	
Pinottavuus, riviytkettävänä / Stackability, linked	
Pinottavuus tuolivaunussa / Stackability in chair trolley	
Erikoistyöt vaunulle / Special manufacture for trolley:	
Etenemä pinossa, mm/tuoli/ Advance when stacked, mm/chair	
Verhoillun etenemä pinossa / Upholstered, advance when stacked:	
Soveltuu vain tuolinkannattimeen / Suitability for chair brackets only	
Erikoistyöt tuolille / Special manufacture for chair:	



# Iris

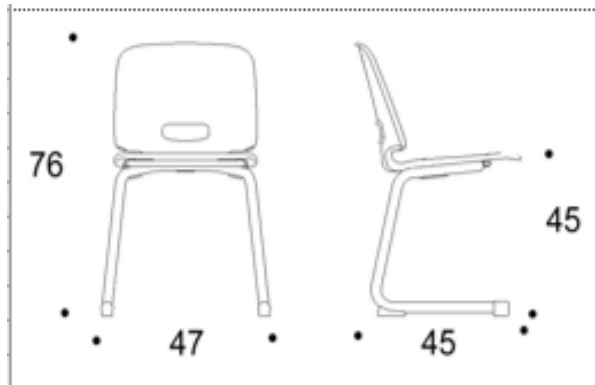
Стул с С-образными ножками | Пластик, L

## Технические характеристики стула с С-образными ножками размера L с пластиковым каркасом

Пластиковый каркас всегда оснащен отверстием в спинке для удобства подъема стула

При заказе, сделайте выбор относительно:

- Цвета ножек
  - Сталь с порошковым покрытием в стандартных цветах ISKU либо Хром
- Цвет пластика
  - Red NCS S 2070-Y80R, Petrol NCS S 5020-B, Green NCS S 5020-B50G or Grey NCS S 5005-G80Y.



Mitat / Dimensions (cm)	Kova W/o uph.	Istuimen - Seat uph.	Verh. Uph.
Leveys / Width	47		
Syvyys / Depth	45		
Korkeus / Height	76		
Istumakorkeus / Sitting height	44		
Istuimen korkeus / Seat height	45		
Istumasyvyys / Sitting depth	34		
Istuimen syvyys / Seat depth	36		
Tilavuus / Volume (m <sup>3</sup> )	0,161		
Paino / Weight (kg)	5		

### Pakkaustiedot / packing details:

Leveys / Width	56		
Syvyys / Depth	59		
Korkeus / Height	95		
Tilavuus / Volume (m <sup>3</sup> )	0,314		
Paino / Weight (kg)	11,5		
Kolli / esine Cll / item	2		
Pakkausmateriaali Packing material	Ap-laatikko Cardboard box		

Jalkatalli/Pad	Vakio Standard	Huopa Felt	Liukas Slide
Koodi / Art.no.	•	•	
Lisähinta / Additional price			
Lisäkorotus / Additional increase			
Riviytkentä/ Linking			

### Vaihto- / Available variations

Kova / Without upholstery	•
Istuin verhoiltu / Seat upholstered	
Istuin ja selkäverhoiltu / Seat and back upholstered	
Ympäri verhoiltu / All-round upholstered	
Vaihtopöällinen / Removable cover	
Irtopöällinen / Loose cover	
Kromattu runko mahdollisuus / Option of chromed frame	•
Riviytkentä helalla / Linking with device	
Hela nro / Fitting no:	
Riviytkentä, oma runko / Integrated linking	

	Kpl/Pcs
Pinottavuus, vapaana / Stackability, free standing	
Pinottavuus, riviytkettävänä / Stackability, linked	
Pinottavuus tuolivaunussa / Stackability in chair trolley	
Erikoistyöt vaunulle / Special manufacture for trolley:	
Etenemä pinossa, mm/tuoli/ Advance when stacked, mm/chair	
Verhoillun etenemä pinossa / Upholstered, advance when stacked:	
Soveltuu vain tuolinkannattimeen / Suitability for chair brackets only	
Erikoistyöt tuolille / Special manufacture for chair:	



# Стулья с регулировкой высоты для лучшей эргономики



# Iris

Стул с регулировкой высоты | Низкий

Дизайн Petteri Häkkinen

Созданный с учетом комфорта и практичности, стул Iris предлагает эргономичную спинку, способствующую правильному положению при сидении, обеспечивая поддерживающее впечатление при продолжительном использовании. То, что делает этот стул уникальным, - инновационная особенность: возможность легкого подвешивания за край стола. С дополнительной опцией отверстия в спинке, стул легко поднимается.

Стул с регулировкой высоты – это эргономичный выбор.

## Материалы и отделка

Крестовина: Черный (пластик), белые или алюминий. Доступно с колесиками или ножками. Подножка предоставляется в качестве дополнительного аксессуара.

Каркас: Пластик (красный, петрольный, серый и зеленый) или изогнутая фанера, отделанная стандартным ламинатом или шпоном ISKU.

Обивка сиденья: Доступна с использованием стандартных тканей ISKU.

## Размеры

	S-size, wood	L-size, wood	L-size, plastic
Высота	640-790 mm	710-860 mm	710-860 mm
Глубина	600 mm	600 mm	600 mm
Ширина	600 mm	600 mm	600 mm
Высота сидения	370-500 mm	370-500 mm	370-500 mm
Глубина сидения	350 mm	360 mm	360 mm
Ширина сидения	390 mm	410 mm	400 mm

S-size / Wood



L-size / Plastic



L-size / Wood



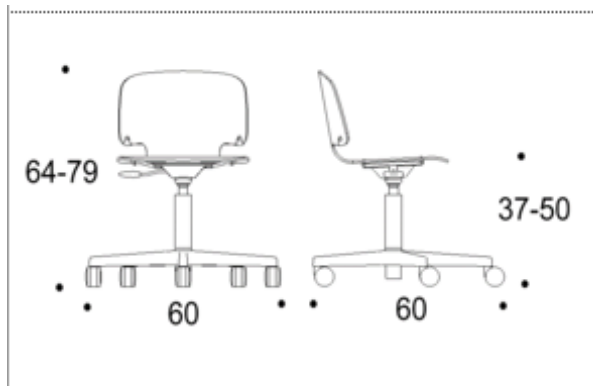
# Iris

Стул с регулировкой высоты | Дерево, S | Низкий

## Технические характеристики стула с регулировкой высоты размера S с деревянным каркасом

При заказе, сделайте выбор относительно:

- Крестовина
  - черный (пластик), белый или алюминий
  - Ролики или кнопки
  - Подставка под ноги (Да/Нет)
- Материал каркаса
  - Стандартная коллекция ламинатов ISKU
  - Стандартная коллекция шпонов ISKU
- Отверстие в спинке (Да/Нет)
- Обивка сидения(Да/Нет)
  - Доступна стандартная коллекция тканей ISKU



Mitat / Dimensions (cm)	Kova W/o uph.	Ist.verh. Seat uph.	Verh. Uph.
Leveys / Width	60	60	
Syvyys / Depth	60	60	
Korkeus / Height	64	64	
Istumakorkeus / Sitting height	37-50	37-50	
Istuimen korkeus / Seat height	39-54	39-54	
Istumasyvyys / Sitting depth	33	33	
Istuimen syvyys / Seat depth	36	36	
Tilavuus / Volume (m3)	0,230	0,230	
Paino / Weight (kg)	5,1	5,2	

### Pakkaustiedot / packing details:

Leveys / Width	67	67
Syvyys / Depth	67	67
Korkeus / Height	87	87
Tilavuus / Volume (m3)	0,391	0,391
Paino / Weight (kg)	6,6	6,7
Kolli / esine Cll / item	1	1
Pakkausmateriaali Packing material	Ap-laatikko Cardboard box	

Jalkatalla/Pad	Vakio Standard	Huopa Felt	Liukas Slide
Koodi / Art.no.			
Lisähinta / Additional price			
Lisäkorotus / Additional increase			
Riviytkentä/ Linking			

### Variaatioit / Available variations

Kova / Without upholstery	•
Istuin verhoiltu / Seat upholstered	•
Istuin ja selkäverhoiltu / Seat and back upholstered	
Ympäri verhoiltu / All-round upholstered	
Vaihtopäällinen / Removable cover	
Irtopäällinen / Loose cover	
Kromattu runko mahdollisuus / Option of chromed frame	
Riviytkentä helalla / Linking with device	
Hela nro / Fitting no:	
Riviytkentä, oma runko / Integrated linking	

Pinottavuus, vapaana / Stackability, free standing	
Pinottavuus, riviytkettävänä / Stackability, linked	
Pinottavuus tuolivaunussa / Stackability in chair trolley	
Erikoistyöt vaunulle / Special manufacture for trolley:	
Etenemä pinossa, mm/tuoli/ Advance when stacked, mm/ chair	
Verhoillun etenemä pinossa / Upholstered, advance when stacked:	
Soveltuu vain tuolinkannattimeen / Suitability for chair brackets only	
Erikoistyöt tuolille / Special manufacture for chair:	



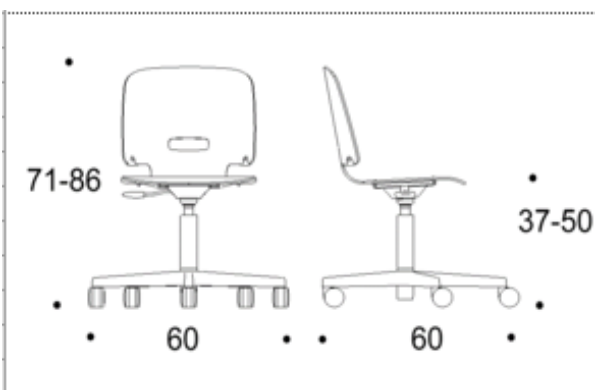
# Iris

Стул с регулировкой высоты | Дерево, L | Низкий

## Технические характеристики стула с регулировкой высоты размера L с деревянным каркасом

При заказе, сделайте выбор относительно:

- Крестовина
  - черный (пластик), белый или алюминий
  - Ролики или кнопки
  - Подставка под ноги (Да/Нет)
- Материал каркаса
  - Стандартная коллекция ламинатов ISKU
  - Стандартная коллекция шпонов ISKU
- Отверстие в спинке (Да/Нет)
- Обивка сидения (Да/Нет)
  - Доступна стандартная коллекция тканей ISKU



Mitat / Dimensions (cm)	Kova W/o uph.	Ist.verh. Seat uph.	Verh. Uph.
Leveys / Width	60	60	
Syvyys / Depth	60	60	
Korkeus / Height	71	71	
Istumakorkeus / Sitting height	37-50	37-50	
Istuimen korkeus / Seat height	39-54	39-54	
Istumasyvyys / Sitting depth	34	34	
Istuimen syvyys / Seat depth	36	36	
Tilavuus / Volume (m3)	0,256	0,256	
Paino / Weight (kg)	5,4	5,5	

### Pakkaustiedot / packing details:

Leveys / Width	67	67
Syvyys / Depth	67	67
Korkeus / Height	87	87
Tilavuus / Volume (m3)	0,391	0,391
Paino / Weight (kg)	6,9	7
Kolli / esine Cll / item	1	1
Pakkausmateriaali Packing material	Ap-laatikko Cardboard box	

Jalkatalla/Pad	Vakio Standard	Huopa Felt	Liukas Slide
Koodi / Art.no.			
Lisähinta / Additional price			
Lisäkorotus / Additional increase			

Rivikytkentä / Linking			
------------------------	--	--	--

### Variaatiot / Available variations

Kova / Without upholstery	•
Istuin verhoiltu / Seat upholstered	•
Istuin ja selkäverhoiltu / Seat and back upholstered	
Ympäri verhoiltu / All-round upholstered	
Vaihtopäällinen / Removable cover	
Irtopäällinen / Loose cover	
Kromattu runko mahdollisuus / Option of chromed frame	•
Rivikytkentä helalla / Linking with device	
Hela nro / Fitting no:	
Rivikytkentä, oma runko / Integrated linking	

	Kpl/Pes
Pinottavuus, vapaana / Stackability, free standing	
Pinottavuus, rivikytkettävänä / Stackability, linked	
Pinottavuus tuolivaunussa / Stackability in chair trolley	
Erikoistyöt vaunulle / Special manufacture for trolley:	
Etenemä pinossa, mm/tuoli / Advance when stacked, mm/chair	
Verhoillun etenemä pinossa / Upholstered, advance when stacked:	
Soveltuu vain tuolinkannattimeen / Suitability for chair brackets only	
Erikoistyöt tuolille / Special manufacture for chair:	



# Iris

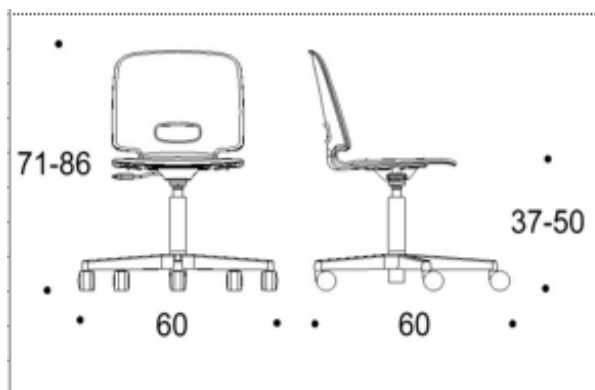
Стул с регулировкой высоты | Пластик, L | Низкий

## Технические характеристики стула с регулировкой высоты размера L с пластиковым каркасом

Пластиковый каркас всегда оснащен отверстием в спинке для удобства подъема стула

При заказе, сделайте выбор относительно:

- крестовина
  - Черный (пластик), белые или алюминий. Доступно с колесиками или ножками. Подставка под ноги предоставляется в качестве дополнительного аксессуара.
- Цвет пластика
  - Red NCS S 2070-Y80R, Petrol NCS S 5020-B, Green NCS S 5020-B50G or Grey NCS S 5005-G80Y



Mitat / Dimensions (cm)	Kova W/o uph.	Ist.verh. Seat uph.	Verh. Uph.
Leveys / Width	60	60	
Syvyys / Depth	60	60	
Korkeus / Height	71	71	
Istumakorkeus / Sitting height	37-50	37-50	
Istuimen korkeus / Seat height	39-54	39-54	
Istumasyvyys / Sitting depth	34	34	
Istuimen syvyys / Seat depth	36	36	
Tilavuus / Volume (m3)	0,256	0,256	
Paino / Weight (kg)	5,4	5,5	

### Pakkaustiedot / packing details:

Leveys / Width	67	67	
Syvyys / Depth	67	67	
Korkeus / Height	87	87	
Tilavuus / Volume (m3)	0,391	0,391	
Paino / Weight (kg)	6,9	7	
Kolli / esine Cll / item	1	1	
Pakkausmateriaali / Packing material	Ap-laatikko / Cardboard box		

Jalkatalla/Pad	Vakio / Standard	Huopa / Felt	Liukas / Slide
Koodi / Art.no.			
Lisähinta / Additional price			
Lisäkorotus / Additional increase			
Riviytkentä/ Linking			

### Variaatiot / Available variations

Kova / Without upholstery	
Istuin verhoiltu / Seat upholstered	
Istuin ja selkäverhoiltu / Seat and back upholstered	
Ympäri verhoiltu / All-round upholstered	
Vaihtopäällinen / Removable cover	
Irtopäällinen / Loose cover	
Kromattu runko mahdollisuus / Option of chromed frame	
Riviytkentä helalla / Linking with device	
Hela nro / Fitting no:	
Riviytkentä, oma runko / Integrated linking	

	Kpl/Pcs
Pinottavuus, vapaana / Stackability, free standing	
Pinottavuus, riviytkettävänä / Stackability, linked	
Pinottavuus tuolivaunussa / Stackability in chair trolley	
Erikoistyöt vaunulle / Special manufacture for trolley:	
Etenemä pinossa, mm/tuoli / Advance when stacked, mm/chair	
Verhoillun etenemä pinossa / Upholstered, advance when stacked:	
Soveltuu vain tuolinkannattimeen / Suitability for chair brackets only	
Erikoistyöt tuolille / Special manufacture for chair:	



# Iris

Стул с регулировкой высоты | Высокий

Дизайн Petteri Häkkinen

Созданный с учетом комфорта и практичности, стул Iris предлагает эргономичную спинку, способствующую правильному положению при сидении, обеспечивая поддерживающее впечатление при продолжительном использовании. То, что делает этот стул уникальным, - инновационная особенность: возможность легкого подвешивания за край стола. С дополнительной опцией отверстия в спинке, стул легко поднимается.

Стул с регулировкой высоты – это эргономичный выбор.

## Материалы и отделка

Крестовина: Черный (пластик), белые или алюминий. Доступно с колесиками или ножками. Подножка предоставляется в качестве дополнительного аксессуара.

Каркас: Пластик (красный, петрольный, серый и зеленый) или изогнутая фанера, отделанная стандартным ламинатом или шпоном ISKU.

Обивка сиденья: Доступна с использованием стандартных тканей ISKU.

## Размеры

	S-size, wood	L-size, wood	L-size, plastic
Высота	710-910 mm	780-980 mm	780-980 mm
Глубина	600 mm	600 mm	600 mm
Ширина	600 mm	600 mm	600 mm
Высота сидения	430-630 mm	430-630 mm	430-630 mm
Глубина сидения	350 mm	360 mm	360 mm
Ширина сидения	390 mm	410 mm	400 mm

S-size / Wood



L-size / Plastic



L-size / Wood





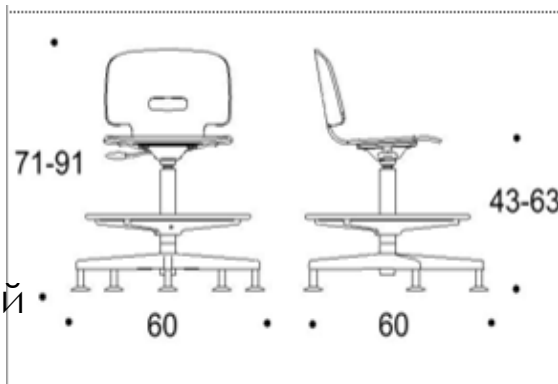
# Iris

Стул с регулировкой высоты | Дерево, S | Высокий

## Технические характеристики стула с регулировкой высоты размера S с деревянным каркасом

При заказе, сделайте выбор относительно:

- Крестовина
  - черный (пластик), белый или алюминий
  - Ролики или кнопки
  - Подставка под ноги (Да/Нет)
- Материал каркаса
  - Стандартная коллекция ламинатов ISKU
  - Стандартная коллекция шпонов ISKU
- Отверстие в спинке (Да/Нет)
- Обивка сидения (Да/Нет)
  - Доступна стандартная коллекция тканей ISKU



Mitat / Dimensions (cm)	Kova / w/o uph.	Ist.verh. Seat uph.	Verh. Uph.	Kpl/Pcs
Leveys / Width	60	60		
Syvyys / Depth	60	60		
Korkeus / Height	71	71		
Istumakorkeus / Sitting height	41-60	41-60		
Istuimen korkeus / Seat height	43-63	43-63		
Istumasyvyys / Sitting depth	33	33		
Istuimen syvyys / Seat depth	35	35		
Tilavuus / Volume (m3)	0,256	0,256		
Paino / Weight (kg)	6,6	6,7		

### Pakkaustiedot / packing details:

Leveys / Width	67	67		
Syvyys / Depth	67	67		
Korkeus / Height	86	86		
Tilavuus / Volume (m3)	0,386	0,386		
Paino / Weight (kg)	8,1	8,2		
Kolli / esine Cll / item	1	1		
Pakkausmateriaali Packing material	Ap-laatikko Cardboard box			

Jalkatalla/Pad	Vakio Standard	Huopa Felt	Liukas Slide	
Koodi / Art.no.				
Lisähinta / Additional price				
Lisäkorotus / Additional increase				
Riviytkentä/ Linking				

### Variaatiot / Available variations

Kova / Without upholstery	•
Istuin verhoiltu / Seat upholstered	•
Istuin ja selkäverhoiltu / Seat and back upholstered	
Ympäri verhoiltu / All-round upholstered	
Vaihtopäällinen / Removable cover	
Irtopäällinen / Loose cover	
Kromattu runko mahdollisuus / Option of chromed frame	
Riviytkentä helalla / Linking with device	
Hela nro / Fitting no:	
Riviytkentä, oma runko / Integrated linking	

Pinottavuus, vapaana / Stackability, free standing	
Pinottavuus, riviytkettävänä / Stackability, linked	
Pinottavuus tuolivaunussa / Stackability in chair trolley	
Erikoistyöt vaunulle / Special manufacture for trolley:	
Etenemä pinossa, mm/tuoli/ Advance when stacked, mm/chair	
Verhoillun etenemä pinossa / Upholstered, advance when stacked:	
Soveltuu vain tuolinkannattimeen / Suitability for chair brackets only	
Erikoistyöt tuolille / Special manufacture for chair:	



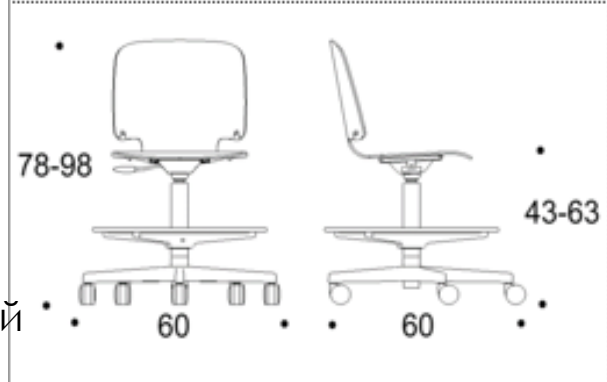
# Iris

Стул с регулировкой высоты | Дерево, L | Высокий

## Технические характеристики стула с регулировкой высоты размера L с деревянным каркасом

При заказе, сделайте выбор относительно:

- Крестовина
  - черный (пластик), белый или алюминий
  - Ролики или кнопки
  - Подставка под ноги (Да/Нет)
- Материал каркаса
  - Стандартная коллекция ламинатов ISKU
  - Стандартная коллекция шпонов ISKU
- Отверстие в спинке (Да/Нет)
- Обивка сидения(Да/Нет)
  - Доступна стандартная коллекция тканей ISKU



Mitat / Dimensions (cm)	Kova W/o uph.	Istuin - Seat uph.	Verh. Upk.	Kpl/Pcs
Leveys / Width	60	60		
Syvyys / Depth	60	60		
Korkeus / Height	78	78		
Istumakorkeus / Sitting height	41-60	41-60		
Istuimen korkeus / Seat height	43-63	43-63		
Istumasyvyys / Sitting depth	34	34		
Istuimen syvyys / Seat depth	36	36		
Tilavuus / Volume (m3)	0,281	0,281		
Paino / Weight (kg)	6,8	6,9		

**Pakkaustiedot / packing details:**

Leveys / Width	67	67		
Syvyys / Depth	67	67		
Korkeus / Height	86	86		
Tilavuus / Volume (m3)	0,386	0,386		
Paino / Weight (kg)	8,3	8,4		
Kolli / esine Cll / item	1	1		
Pakkausmateriaali Packing material	Ap-laatikko Cardboard box			

Jalkatalla/Pad	Vakio Standard	Huopa Felt	Liukas Slide	
Koodi / Art.no.				
Lisshinta / Additional price				
Lisäkorotus / Additional increase				
Riviytkentä/ Linking				

**Variatit / Available variations**

Kova / Without upholstery	•
Istuin verhoiltu / Seat upholstered	•
Istuin ja selkäverhoiltu / Seat and back upholstered	
Ympäri verhoiltu / All-round upholstered	
Vaihtopöällinen / Removable cover	
Irtopöällinen / Loose cover	
Kromattu runko mahdollisuus / Option of chromed frame	
Riviytkentä helalla / Linking with device	
Helä nro / Fitting no:	
Riviytkentä, oma runko / Integrated linking	

Pinottavuus, vapaana / Stackability, free standing	
Pinottavuus, riviytkettävänä / Stackability, linked	
Pinottavuus tuolivaunussa / Stackability in chair trolley	
Erikoistyöt vaunulle / Special manufacture for trolley:	
Etenemä pinossa, mm/tuoli/ Advance when stacked, mm/chair	
Verhoillun etenemä pinossa / Upholstered, advance when stacked:	
Soveltuu vain tuolinkannattimeen / Suitability for chair brackets only	
Erikoistyöt tuolille / Special manufacture for chair:	



# Iris

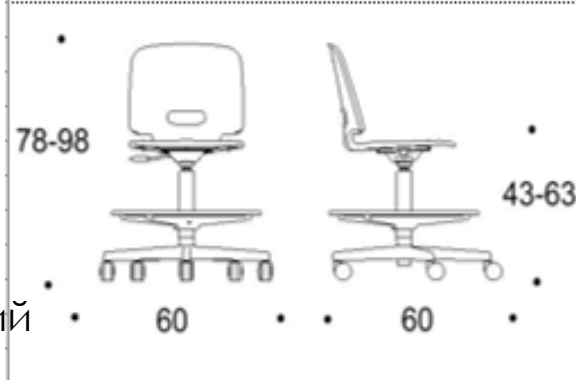
Стул с регулировкой высоты | Пластик, L | Высокий

## Технические характеристики стула с регулировкой высоты размера L с пластиковым каркасом

Пластиковый каркас всегда оснащен отверстием в спинке для удобства подъема стула

При заказе, сделайте выбор относительно:

- крестовина
  - Черный (пластик), белые или алюминий. Доступно с колесиками или ножками. Подставка под ноги предоставляется в качестве дополнительного аксессуара.
- Цвет пластика
  - Red NCS S 2070-Y80R, Petrol NCS S 5020-B, Green NCS S 5020-B50G or Grey NCS S 5005-G80Y



Mitat / Dimensions (cm)	Kova W/o uph.	Ist. ytim - Seat mm	Yerb. Uph.
Leveys / Width	60	60	
Syvyys / Depth	60	60	
Korkeus / Height	78	78	
Istumakorkeus / Sitting height	41-60	41-60	
Istuimen korkeus / Seat height	43-63	43-63	
Istumasyvyys / Sitting depth	34	34	
Istuimen syvyys / Seat depth	36	36	
Tilavuus / Volume (m <sup>3</sup> )	0,281	0,281	
Paino / Weight (kg)	6,8	6,3	

### Pakkaustiedot / packing details:

Leveys / Width	67	67	
Syvyys / Depth	67	67	
Korkeus / Height	86	86	
Tilavuus / Volume (m <sup>3</sup> )	0,386	0,386	
Paino / Weight (kg)	8,3	8,4	
Kolli / esine Cll / item	1	1	
Pakkausmateriaali / Packing material	Ap-laatikko / Cardboard box		

Jalkatalla/Pad	Vskio / Standard	Huopa / Felt	Liukas / Slide
Koodi / Art.no.			
Lisshinta / Additional price			
Lisäkorotus / Additional increase			
Rivikytentä / Linking			

### Variatit / Available variations

Kova / Without upholstery	
Istuin verhoiltu / Seat upholstered	
Istuin ja selkäverhoiltu / Seat and back upholstered	
Ympäri verhoiltu / All-round upholstered	
Vaihtopöällinen / Removable cover	
Irtopöällinen / Loose cover	
Kromattu runko mahdollisuus / Option of chromed frame	
Rivikytentä helalla / Linking with device	
Hela nro / Fitting no:	
Rivikytentä, oma runko / Integrated linking	

	Kpl/Pcs
Pinottavuus, vapaa / Stackability, free standing	
Pinottavuus, rivikytettävänä / Stackability, linked	
Pinottavuus tuoliyönnässä / Stackability in chair trolley	
Erikoistyöt vaunulle / Special manufacture for trolley:	
Etenemä pinossa, mm/tuoli / Advance when stacked, mm/chair	
Verhoillun etenemä pinossa / Upholstered, advance when stacked:	
Soveltuu vain tuolinkannattimeen / Suitability for chair brackets only	
Erikoistyöt tuolille / Special manufacture for chair:	



# Высокие стулья

Разработаны для образовательных пространств



# Iris

Стул с четырьмя ножками, высокий (500 мм)  
с подставкой для ног.

## Дизайн Petteri Häkkinen

Высокий стул на 4-х ножках с подставкой для ног предназначен для более младших учеников, что делает его отличным выбором для начальных классов и детских садов.

Созданный с учетом комфорта и практичности, стул Iris предлагает эргономичную спинку, способствующую правильному положению при сидении, обеспечивая поддерживающее впечатление при продолжительном использовании. То, что делает этот стул уникальным, - инновационная особенность: возможность легкого подвешивания за край стола. С дополнительной опцией отверстия в спинке, стул легко поднимается.

### Материалы и отделка

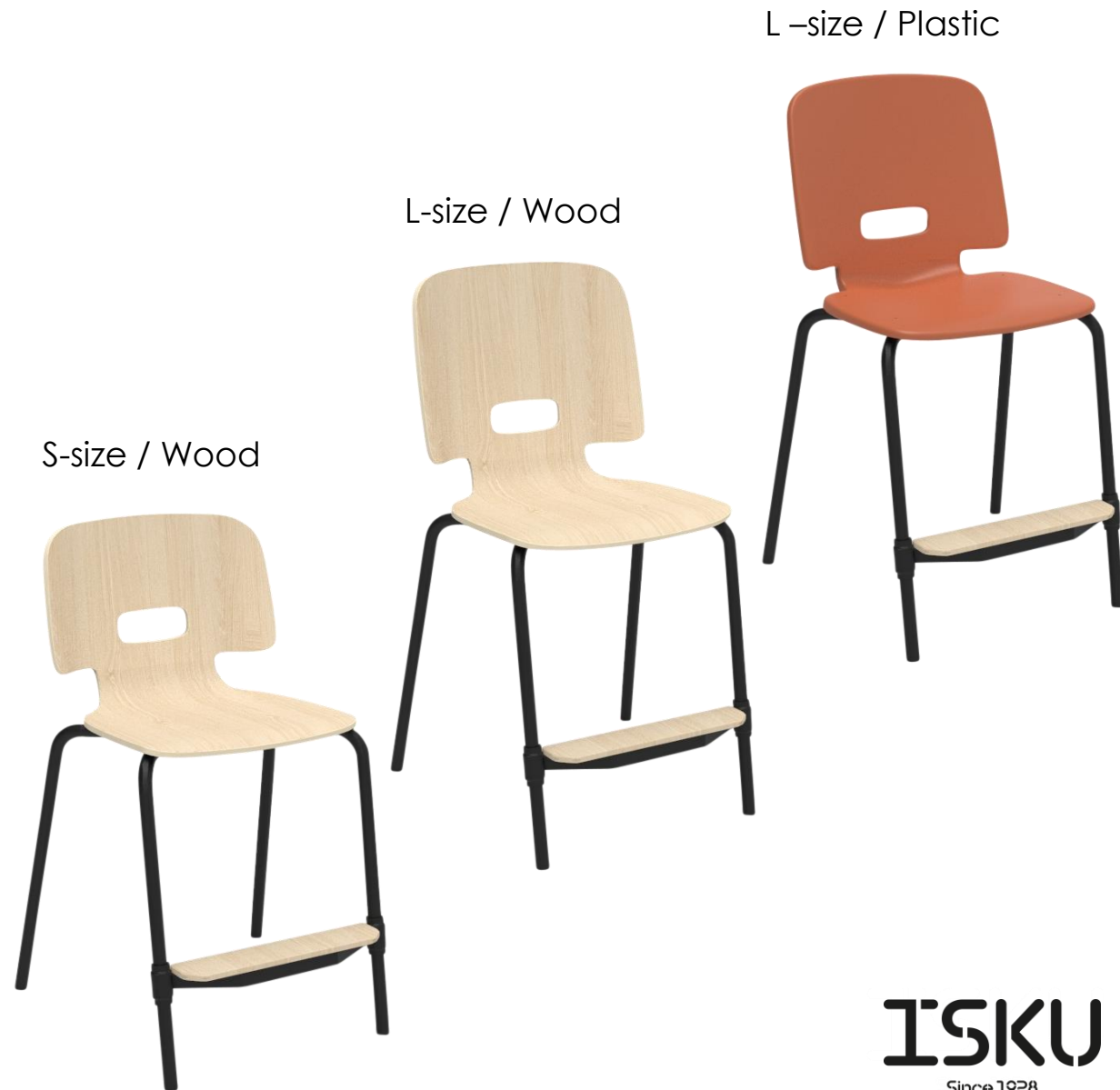
Ножки: Сталь с порошковым покрытием в стандартных цветах ISKU / хром.

Каркас: Пластик (красный, петрольный, серый и зеленый) или гнутая фанера, облицованная стандартным ламинатом или шпоном ISKU.

Обивка сиденья: Доступна с использованием стандартных тканей ISKU для деревянного каркаса.

### Размеры

	S-size, wood	L-size, wood	L-size, plastic
Высота	770 mm	850 mm	840 mm
Глубина	480 mm	480 mm	480 mm
Ширина	490 mm	490 mm	490 mm
Высота сидения	500 mm	500 mm	500 mm
Глубина сидения	350 mm	360 mm	360 mm
Ширина сидения	390 mm	410 mm	400 mm



# Iris

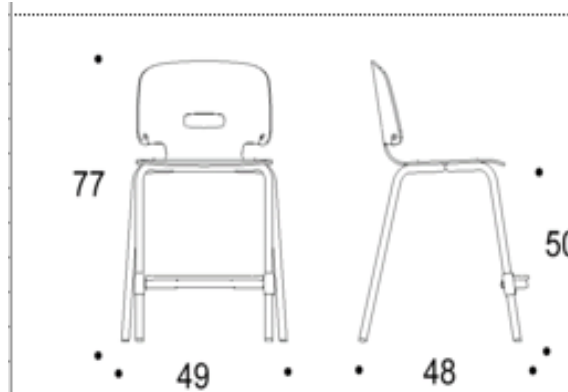
Стул на 4-х ножках, Высокий | 50, Дерево, S

## Технический характеристики стул на 4-х ножках (500 mm) с деревянным каркасом, размер S

Стул оснащен подставкой для ног для дополнительного комфорта.

При заказе, сделайте выбор относительно:

- Цвет ножек
  - Сталь с порошковым покрытием в стандартных цветах ISKU
- Материал каркаса
  - Стандартная коллекция ламинатов ISKU
  - Стандартная коллекция шпонов ISKU
- Отверстие в спинке (Да/Нет)
- Обивка сидения(Да/Нет)
  - Доступна стандартная коллекция тканей ISKU



Mitat / Dimensions (cm)	Kova W/o uph.	Istuin - Seat mm	Verh. Uph.
Leveys / Width	49	49	
Syvyys / Depth	48	48	
Korkeus / Height	77	77	
Istumakorkeus / Sitting height	15-40	15-40	
Istuimen korkeus / Seat height	50	50	
Istumasyvyys / Sitting depth	33	33	
Istuimen syvyys / Seat depth	35	35	
Tilavuus / Volume (m <sup>3</sup> )	0,181	0,181	
Paino / Weight (kg)	5,7	5,8	

### Pakkaustiedot / packing details:

Leveys / Width	56	56
Syvyys / Depth	59	59
Korkeus / Height	95	95
Tilavuus / Volume (m <sup>3</sup> )	0,314	0,314
Paino / Weight (kg)	7,2	7,3
Kolli / esine Cll / item	1	1
Pakkausmateriaali / Packing material	Ap-laatikko / Cardboard box	

Jalkatalli/Pad	Valko Standard	Huopa Felt	Liukas Slide
Koodi / Art.no.	●	●	
Lisshinta / Additional price			
Lisäkorotus / Additional increase			
Riviytkentä/ Linking			

### Variatit / Available variations

Kova / Without upholstery	●
Istuin verhoiltu / Seat upholstered	●
Istuin ja selkäverhoiltu / Seat and back upholstered	
Ympäri verhoiltu / All-round upholstered	
Vaihtopöällinen / Removable cover	
Irtopöällinen / Loose cover	
Kromattu runko mahdollisuus / Option of chromed frame	●
Riviytkentä helalla / Linking with device	
Hels nro / Fitting no:	
Riviytkentä, oma runko / Integrated linking	

Pinottavuus, vapaana / Stackability, free standing	
Pinottavuus, riviytkettävänä / Stackability, linked	
Pinottavuus tuolivaunussa / Stackability in chair trolley	
Erikoistytöt vaunulle / Special manufacture for trolley:	
Etenemä pinossa, mm/tuoli/ Advance when stacked, mm/chair	
Verhoillun etenemä pinossa / Upholstered, advance when stacked:	
Soveltuu vain tuolinkannattimeen / Suitsability for chair brackets only	
Erikoistytöt tuolille / Special manufacture for chair:	



# Iris

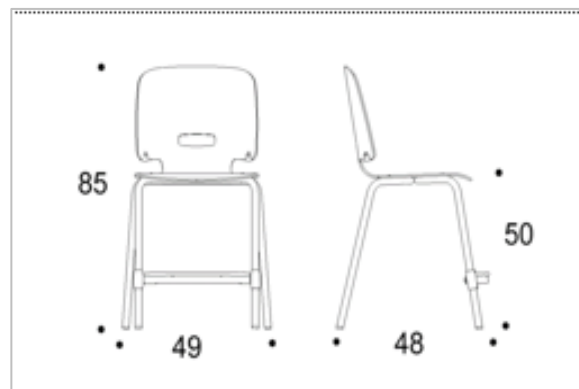
Стул на 4-х ножках, Высокий | 50, Дерево, L

## Технический характеристики стул на 4-х ножках (500 мм) с деревянным каркасом, размер L

Стул оснащен подставкой для ног для дополнительного комфорта.

При заказе, сделайте выбор относительно:

- Цвет ножек
  - Сталь с порошковым покрытием в стандартных цветах ISKU
- Материал каркаса
  - Стандартная коллекция ламинатов ISKU
  - Стандартная коллекция шпонов ISKU
- Отверстие в спинке (Да/Нет)
- Обивка сидения(Да/Нет)
  - Доступна стандартная коллекция тканей ISKU



Mitat / Dimensions (cm)	Kova W/o uph.	ISKUTUOLIA - Seat uph.	Verh. Uph.
Leveys / Width	49	49	
Syvyys / Depth	48	48	
Korkeus / Height	85	85	
Istumakorkeus / Sitting height	15-40	15-40	
Istuimen korkeus / Seat height	50	50	
Istumasyvyys / Sitting depth	34	34	
Istuimen syvyys / Seat depth	36	36	
Tilavuus / Volume (m3)	0,200	0,200	
Paino / Weight (kg)	6	6,1	

### Pakkaustiedot / packing details:

Leveys / Width	56	56
Syvyys / Depth	59	59
Korkeus / Height	95	95
Tilavuus / Volume (m3)	0,314	0,314
Paino / Weight (kg)	7,5	7,6
Kolli / esine / Ctl / item	1	1
Pakkausmateriaali Packing material	Ap-laatikko Cardboard box	

Jalkatalla/Pad	Vaski Standard	Huopa Felt	Liukas Slide
Koodi / Art.no.	●	●	
Lisähinta / Additional price			
Lisäkorotus / Additional increase			
Riviytkentä/ Linking			

### Variatit / Available variations

Kova / Without upholstery	●
Istuin verhoiltu / Seat upholstered	●
Istuin ja selkäverhoiltu / Seat and back upholstered	
Ympäri verhoiltu / All-round upholstered	
Vaihtopöällinen / Removable cover	
Irtopöällinen / Loose cover	
Kromattu runko mahdollisuus / Option of chromed frame	●
Riviytkentä helalla / Linking with device	
Hela nro / Fitting no:	
Riviytkentä, oma runko / Integrated linking	

	Kpl/Pcs
Pinottavuus, vapaana / Stackability, free standing	
Pinottavuus, riviytkettävänä / Stackability, linked	
Pinottavuus tuolivaunussa / Stackability in chair trolley	
Erikoistyöt vaunulle / Special manufacture for trolley:	
Etenemä pinossa, mm/tuoli/ Advance when stacked, mm/chair	
Verhoillun etenemä pinossa / Upholstered, advance when stacked:	
Soveltuu vain tuolinkannattimeen / Suitability for chair brackets only	
Erikoistyöt tuolille / Special manufacture for chair:	



# Iris

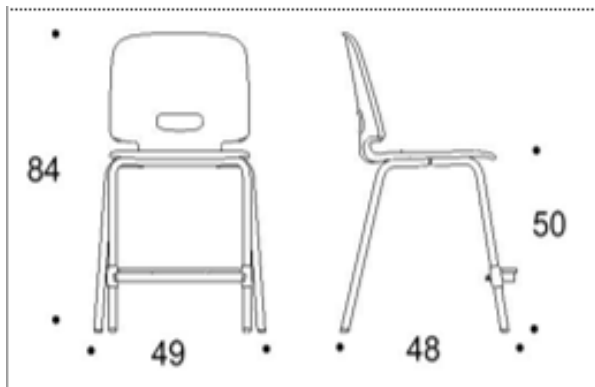
Стул на 4-х ножках, Высокий | 50, Пластик, L

## Технический характеристики стул на 4-х ножках (500 mm) с пластиковым каркасом, размер L

Стул оснащен подставкой для ног для дополнительного комфорта.

При заказе, сделайте выбор относительно:

- Цвета ножек
  - Сталь с порошковым покрытием в стандартных цветах ISKU либо Хром
- Цвет пластика
  - Red NCS S 2070-Y80R, Petrol NCS S 5020-B, Green NCS S 5020-B50G or Grey NCS S 5005-G80Y.



Mitat / Dimensions (cm)	Kova W/o uph.	ISTUKOIN - Seat mm.	Verh. Uph.
Leveys / Width	49	49	
Syvyys / Depth	48	48	
Korkeus / Height	84	84	
Istumakorkeus / Sitting height	20-44	20-44	
Istuimen korkeus / Seat height	50	50	
Istumasyvyys / Sitting depth	34	34	
Istuimen syvyys / Seat depth	36	36	
Tilavuus / Volume (m <sup>3</sup> )	0,198	0,198	
Paino / Weight (kg)	6	6,1	

### Pakkaustiedot / packing details:

Leveys / Width	56	56
Syvyys / Depth	59	59
Korkeus / Height	95	95
Tilavuus / Volume (m <sup>3</sup> )	0,314	0,314
Paino / Weight (kg)	7,5	7,6
Kolli / esine Cll / item	1	1
Pakkausmateriaali Packing material	Ap-laatikko Cardboard box	

Jalkatalla/Pad	Vakio Standard	Huopa Felt	Liukas Slide
Koodi / Art.no.	•	•	
Lisshinta / Additional price			
Lisäkorotus / Additional increase			
Riviytkentä/ Linking			

### Vaihto- / Available variations

Kova / Without upholstery	•
Istuin verhoiltu / Seat upholstered	
Istuin ja selkiverhoiltu / Seat and back upholstered	
Ympäri verhoiltu / All-round upholstered	
Vaihtopöällinen / Removable cover	
Irtopöällinen / Loose cover	
Kromattu runko mahdollisuus / Option of chromed frame	•
Riviytkentä helalla / Linking with device	
Hela nro / Fitting no:	
Riviytkentä, oma runko / Integrated linking	

Pinottavuus, vapaa / Stackability, free standing	
Pinottavuus, riviytkettävänä / Stackability, linked	
Pinottavuus tuolivaunussa / Stackability in chair trolley	
Erikoistyöt vaunulle / Special manufacture for trolley:	
Etenemä pinossa, mm/tuoli/ Advance when stacked, mm/chair	
Verhoillun etenemä pinossa / Upholstered, advance when stacked:	
Soveltuu vain tuolinkannattimeen / Suitability for chair brackets only	
Erikoistyöt tuolille / Special manufacture for chair:	





# Iris

Стул с четырьмя ножками, высокий (650 мм)  
с подставкой для ног.

Design Petteri Häkkinen

Высокий стул на 4-х ножках с подставкой для ног предназначен для более младших учеников, что делает его отличным выбором для начальных классов и детских садов.

Созданный с учетом комфорта и практичности, стул Iris предлагает эргономичную спинку, способствующую правильному положению при сидении, обеспечивая поддерживающее впечатление при продолжительном использовании. То, что делает этот стул уникальным, - инновационная особенность: возможность легкого подвешивания за край стола. С дополнительной опцией отверстия в спинке, стул легко поднимается.

## Материалы и отделка

Ножки: Сталь с порошковым покрытием в стандартных цветах ISKU / хром.

Каркас: Пластик (красный, петрольный, серый и зеленый) или гнутая фанера, облицованная стандартным ламинатом или шпоном ISKU.

Обивка сиденья: Доступна с использованием стандартных тканей ISKU для деревянного каркаса.

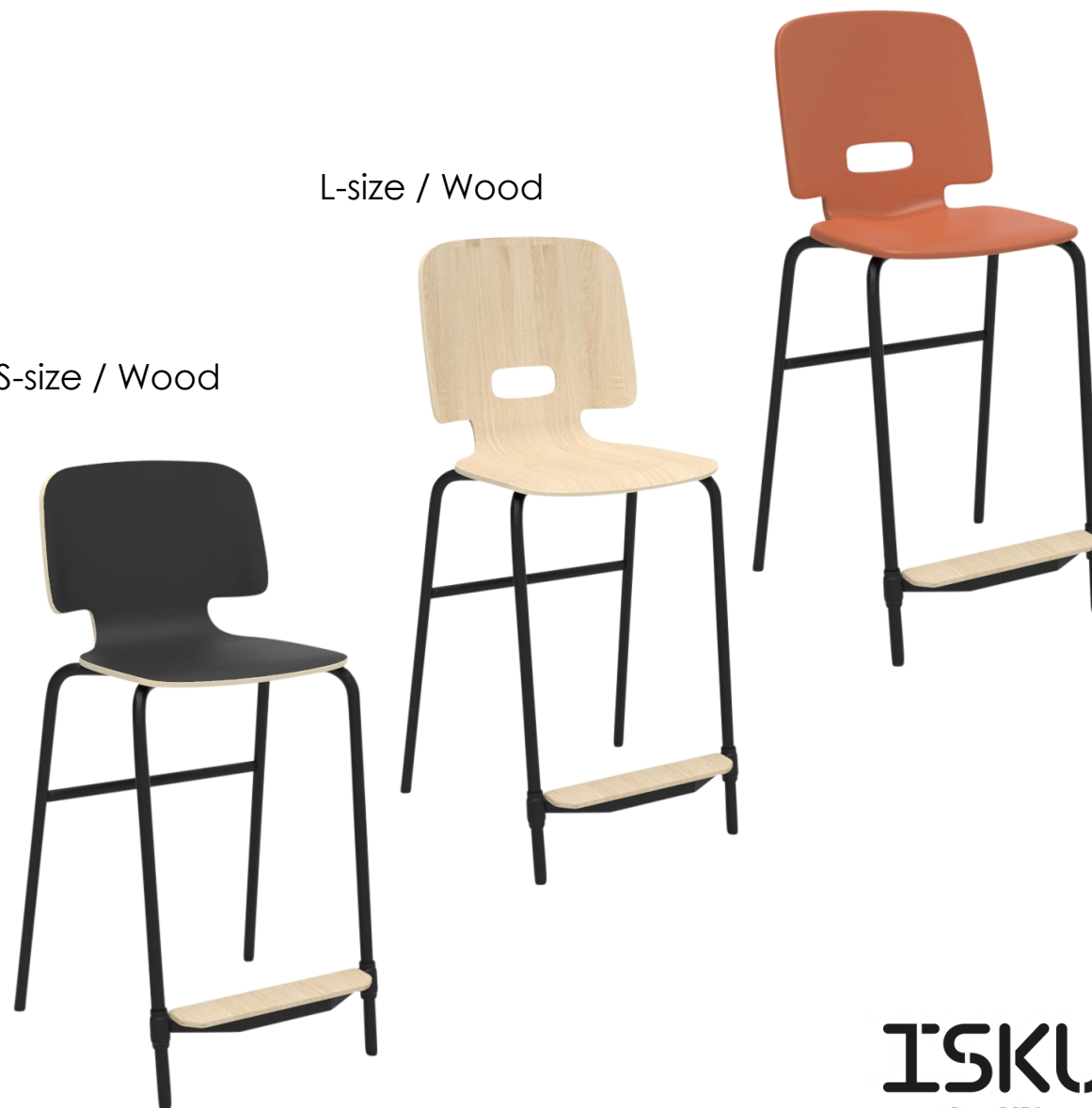
## Размеры

	S-size, wood	L-size, wood	L-size, plastic
Высота	920 mm	1000 mm	990 mm
Глубина	500 mm	500 mm	500 mm
Ширина	490 mm	490 mm	490 mm
Высота сидения	650 mm	650 mm	650 mm
Глубина сидения	350 mm	360 mm	360 mm
Ширина сидения	390 mm	410 mm	400 mm

L-size / Plastic

L-size / Wood

S-size / Wood



# Iris

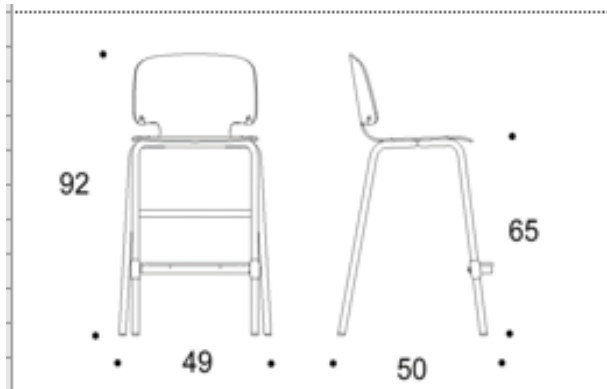
Стул на 4-х ножках, Высокий | 65, Дерево, S

## Технический характеристики стул на 4-х ножках (650 mm) с деревянным каркасом, размер S

Стул оснащен подставкой для ног для дополнительного комфорта.

При заказе, сделайте выбор относительно:

- Цвет ножек
  - Сталь с порошковым покрытием в стандартных цветах ISKU
- Материал каркаса
  - Стандартная коллекция ламинатов ISKU
  - Стандартная коллекция шпонов ISKU
- Отверстие в спинке (Да/Нет)
- Обивка сидения(Да/Нет)
  - Доступна стандартная коллекция тканей ISKU



Mitat / Dimensions (cm)	Kova W/o uph.	Istuin - Seat uph.	Verh. Uph.
Leveys / Width	49	49	
Syvyys / Depth	50	50	
Korkeus / Height	92	92	
Istumakorkeus / Sitting height	22-60	22-60	
Istuimen korkeus / Seat height	65	65	
Istumasyvyys / Sitting depth	33	33	
Istuimen syvyys / Seat depth	35	35	
Tilavuus / Volume (m3)	0,225	0,225	
Paino / Weight (kg)	6,2	6,3	

### Pakkaustiedot / packing details:

Leveys / Width	55	55
Syvyys / Depth	58	58
Korkeus / Height	96	96
Tilavuus / Volume (m3)	0,306	0,306
Paino / Weight (kg)	7,7	7,8
Kolli / esine Cll / item	1	1
Pakkausmateriaali Packing material	Ap-laatikko Cardboard box	

Jalkatalla/Pad	Vakio Standard	Huopa Felt	Liukas Slide
Koodi / Art.no.	●	●	
Lisähinta / Additional price			
Lisäkorotus / Additional increase			
Riviytkentä/ Linking			

### Vaihto- / Available variations

Kova / Without upholstery	●
Istuin verhoiltu / Seat upholstered	●
Istuin ja selkäverhoiltu / Seat and back upholstered	
Ympäri verhoiltu / All-round upholstered	
Vaihtopöällinen / Removable cover	
Irtopöällinen / Loose cover	
Kromattu runko mahdollisuus / Option of chromed frame	●
Riviytkentä helalla / Linking with device	
Hela nro / Fitting no:	
Riviytkentä, oma runko / Integrated linking	

Pinottavuus, vapaana / Stackability, free standing	
Pinottavuus, riviytkettävänä / Stackability, linked	
Pinottavuus tuolivaunussa / Stackability in chair trolley	
Erikoistyöt vaunulle / Special manufacture for trolley:	
Etenemä pinossa, mm/tuoli/ Advance when stacked, mm/chair	
Verhoillun etenemä pinossa / Upholstered, advance when stacked:	
Soveltuu vain tuolinkannattimeen / Suitability for chair brackets only	
Erikoistyöt tuolille / Special manufacture for chair:	



# Iris

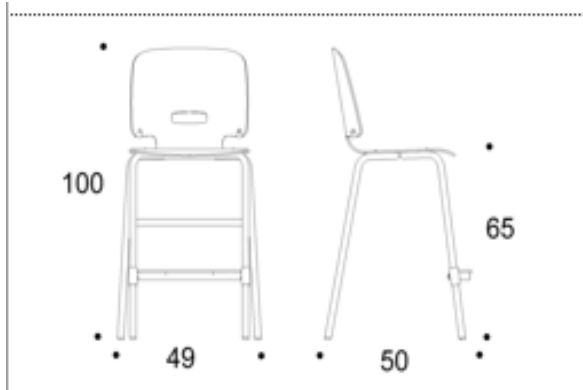
Стул на 4-х ножках, Высокий | 65, Дерево, L

## Технический характеристики стул на 4-х ножках (650 mm) с деревянным каркасом, размер L

Стул оснащен подставкой для ног для дополнительного комфорта.

При заказе, сделайте выбор относительно:

- Цвет ножек
  - Сталь с порошковым покрытием в стандартных цветах ISKU
- Материал каркаса
  - Стандартная коллекция ламинатов ISKU
  - Стандартная коллекция шпонов ISKU
- Отверстие в спинке (Да/Нет)
- Обивка сидения(Да/Нет)
  - Доступна стандартная коллекция тканей ISKU



Mitat / Dimensions (cm)	Kova w/o uph.	ISTUKEM - Seat uph.	Verh. Upk.
Leveys / Width	49	49	
Syvyys / Depth	50	50	
Korkeus / Height	100	100	
Istumakorkeus / Sitting height	15-55	15-55	
Istuimen korkeus / Seat height	65	65	
Istumasyvyys / Sitting depth	34	34	
Istuimen syvyys / Seat depth	36	36	
Tilavuus / Volume (m3)	0,245	0,245	
Paino / Weight (kg)	6,3	6,4	

### Pakkaustiedot / packing details:

Leveys / Width	57	57
Syvyys / Depth	66	66
Korkeus / Height	110	110
Tilavuus / Volume (m3)	0,414	0,414
Paino / Weight (kg)	7,8	7,9
Kolli / esine Cll / item	1	1
Pakkausmateriaali Packing material	Ap-laatikko Cardboard box	

Jalkatalla/Pod	Vskio Standard	Huopa Felt	Liukas Slide
Koodi / Art.no.	•	•	
Lisähinta / Additional price			
Lisäkorotus / Additional increase			
Riviytkentä/ Linking			

### Vaihtoiot / Available variations

Kova / Without upholstery	•
Istuin verhoiltu / Seat upholstered	•
Istuin ja selkiverhoiltu / Seat and back upholstered	
Ympäri verhoiltu / All-round upholstered	
Vaihtopöällinen / Removable cover	
Irtopöällinen / Loose cover	
Kromattu runko mahdollisuus / Option of chromed frame	•
Riviytkentä helalla / Linking with device	
Hels nro / Fitting no:	
Riviytkentä, oma runko / Integrated linking	

	Kpl/Pcs
Pinottavuus, vapaana / Stackability, free standing	
Pinottavuus, riviytkettävänä / Stackability, linked	
Pinottavuus tuolivaunussa / Stackability in chair trolley	
Erikoistytöt vaunulle / Special manufacture for trolley:	
Etenemä pinossa, mm/tuoli/ Advance when stacked, mm/chair	
Verhoillun etenemä pinossa / Upholstered, advance when stacked:	
Soveltuu vain tuolinkannattimeen / Suitability for chair brackets only	
Erikoistytöt tuolille / Special manufacture for chair:	



# Iris

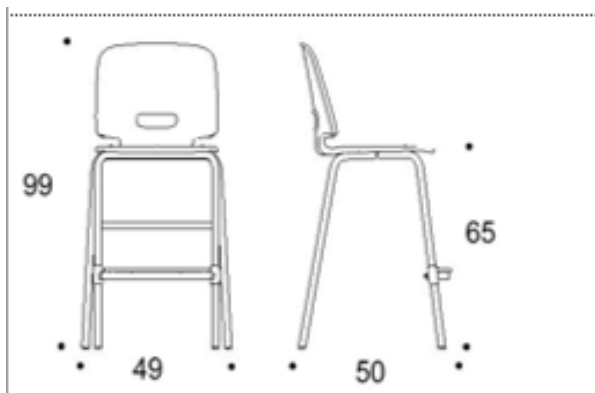
Стул на 4-х ножках, Высокий | 65, Пластик, L

## Технический характеристики стул на 4-х ножках (650 mm) с пластиковым каркасом, размер L

Стул оснащен подставкой для ног для дополнительного комфорта.

При заказе, сделайте выбор относительно:

- Цвета ножек
  - Сталь с порошковым покрытием в стандартных цветах ISKU либо Хром
- Цвет пластика
  - Red NCS S 2070-Y80R, Petrol NCS S 5020-B, Green NCS S 5020-B50G or Grey NCS S 5005-G80Y.



Mitat / Dimensions (cm)	Kova w/o uph.	Istuimen - Seat mm.	Verh. Uph.	Kpl/Pcs
Leveys / Width	49			
Syvyys / Depth	50			
Korkeus / Height	99			
Istumakorkeus / Sitting height	20-60			
Istuimen korkeus / Seat height	65			
Istumasyvyys / Sitting depth	34			
Istuimen syvyys / Seat depth	36			
Tilavuus / Volume (m <sup>3</sup> )	0,243			
Paino / Weight (kg)	6,3			

### Pakkaustiedot / packing details:

Leveys / Width	57		
Syvyys / Depth	66		
Korkeus / Height	110		
Tilavuus / Volume (m <sup>3</sup> )	0,414		
Paino / Weight (kg)	7,8		
Kolli / esine Cll / item	1		
Pakkausmateriaali Packing material	Ap-laatikko Cardboard box		

Jalkatalla/Pad	Vakio Standard	Huopa Felt	Liukas Slide
Koodi / Art.no.	•	•	
Lisshinta / Additional price			
Lisäkorotus / Additional increase			
Riviytkentä/ Linking			

### Vaihto- / Available variations

Kova / Without upholstery	•
Istuin verhoiltu / Seat upholstered	
Istuin ja selkäverhoiltu / Seat and back upholstered	
Ympäri verhoiltu / All-round upholstered	
Vaihtopöällinen / Removable cover	
Irtopöällinen / Loose cover	
Kromattu runko mahdollisuus / Option of chromed frame	•
Riviytkentä helalla / Linking with device	
Hela nro / Fitting no:	
Riviytkentä, oma runko / Integrated linking	

Pinottavuus, vapaana / Stackability, free standing	
Pinottavuus, riviytkettävänä / Stackability, linked	
Pinottavuus tuolivaunussa / Stackability in chair trolley	
Erikoistyöt vaunulle / Special manufacture for trolley:	
Etenemä pinossa, mm/tuoli/ Advance when stacked, mm/chair	
Verhoillun etenemä pinossa / Upholstered, advance when stacked:	
Soveltuu vain tuolinkannattimeen / Suitability for chair brackets only	
Erikoistyöt tuolille / Special manufacture for chair:	



# Iris

Стул с D-образной ножкой (650 mm) с подставкой для ног

Дизайн Petteri Häkkinen

Стул D-образной ножкой и подставкой для ног создан с учетом младших учеников, делая его идеальным выбором для начальных классов и детских садов, обеспечивая дополнительный уровень комфорта.

Созданный с учетом комфорта и практичности, стул Iris предлагает эргономичную спинку, способствующую правильному положению при сидении, обеспечивая поддерживающее впечатление при продолжительном использовании. То, что делает этот стул уникальным, - инновационная особенность: возможность легкого подвешивания за край стола. С дополнительной опцией отверстия в спинке, стул легко поднимается.

## Материалы и отделка

Ножки: Сталь с порошковым покрытием в стандартных цветах ISKU / хром.

Каркас: Пластик (красный, петрольный, серый и зеленый) или гнутая фанера, облицованная стандартным ламинатом или шпоном ISKU.

Обивка сиденья: Доступна с использованием стандартных тканей ISKU для деревянного каркаса.

## Размеры

	S-size, wood	L-size, wood	L-size, plastic
Высота	930 mm	1000 mm	1000 mm
Глубина	470 mm	470 mm	490 mm
Ширина	450 mm	450 mm	450 mm
Высота сидения	650 mm	650 mm	650 mm
Глубина сидения	350 mm	360 mm	360 mm
Ширина сидения	390 mm	410 mm	400 mm

L-size / Plastic

L-size / Wood

S-size / Wood



# Iris

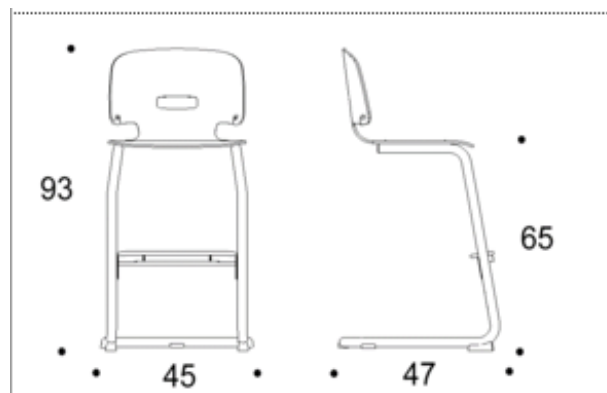
Стул с D-образной ножкой | 65, Дерево, S

**Технический характеристики стула с D-образной ножкой (650 mm) с деревянным каркасом, размер S**

Стул оснащен подставкой для ног для дополнительного комфорта.

При заказе, сделайте выбор относительно:

- Цвет ножек
  - Сталь с порошковым покрытием в стандартных цветах ISKU
- Материал каркаса
  - Стандартная коллекция ламинатов ISKU
  - Стандартная коллекция шпонов ISKU
- Отверстие в спинке (Да/Нет)
- Обивка сидения(Да/Нет)
  - Доступна стандартная коллекция тканей ISKU



Mitat / Dimensions (cm)	Kova Vlo uph.	Ist.verh. Seat uph.	Verh. Uph.
Leveys / Width	45	45	
Syvyys / Depth	47	47	
Korkeus / Height	93	93	
Istumakorkeus / Sitting height	64	64	
Istuimen korkeus / Seat height	65	65	
Istumasyvyys / Sitting depth	33	33	
Istuimen syvyys / Seat depth	35	35	
Tilavuus / Volume (m3)	0,197	0,197	
Paino / Weight (kg)	7,1	7,2	

#### Pakkaustiedot / packing details:

Leveys / Width	51	51	
Syvyys / Depth	63	63	
Korkeus / Height	96	96	
Tilavuus / Volume (m3)	0,308	0,308	
Paino / Weight (kg)	8,6	8,7	
Kolli / esine Cll / item	1	1	
Pakkausmateriaali Packing material	Ap-laatikko Cardboard box		

Jalkatalla/Pad	Vakio Standard	Huopa Felt	Liukas Slide
Koodi / Art.no.	•	•	
Lisähinta / Additional price			
Lisäkorotus / Additional increase			
Riviytkentä/ Linking			

#### Variaatiot / Available variations

Kova / Without upholstery	•
Istuin verhoiltu / Seat upholstered	•
Istuin ja selkäverhoiltu / Seat and back upholstered	
Ympäri verhoiltu / All-round upholstered	
Vaihtopäällinen / Removable cover	
Irtopäällinen / Loose cover	
Kromattu runko mahdollisuus / Option of chromed frame	•
Riviytkentä helalla / Linking with device	
Hela nro / Fitting no:	
Riviytkentä, oma runko / Integrated linking	

	Kpl/Pcs
Pinottavuus, vapaana / Stackability, free standing	
Pinottavuus, riviytkettävänä / Stackability, linked	
Pinottavuus tuolivaunussa / Stackability in chair trolley	
Erikoistyöt vaunulle / Special manufacture for trolley:	
Etenemä pinossa, mm/tuoli/ Advance when stacked, mm/chair	
Verhoillun etenemä pinossa / Upholstered, advance when stacked:	
Soveltuu vain tuolinkannattimeen / Suitability for chair brackets only	
Erikoistyöt tuolille / Special manufacture for chair:	



# Iris

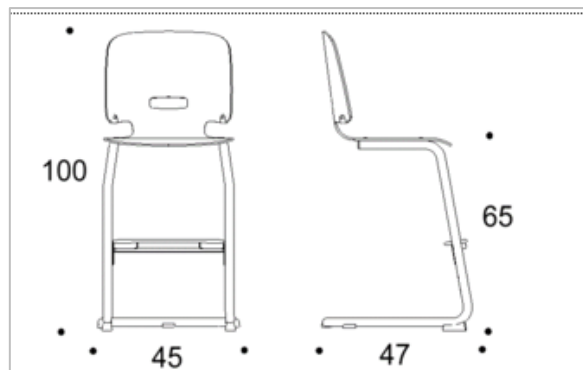
Стул с D-образной ножкой | 65, Дерево, L

**Технический характеристики стула с D-образной ножкой (650 mm) с деревянным каркасом, размер L**

Стул оснащен подставкой для ног для дополнительного комфорта.

При заказе, сделайте выбор относительно:

- Цвет ножек
  - Сталь с порошковым покрытием в стандартных цветах ISKU
- Материал каркаса
  - Стандартная коллекция ламинатов ISKU
  - Стандартная коллекция шпонов ISKU
- Отверстие в спинке (Да/Нет)
- Обивка сидения(Да/Нет)
  - Доступна стандартная коллекция тканей ISKU



Mitat / Dimensions (cm)	Kova w/o uph.	Ist.verh. Seat uph.	Verh. Up.
Leveys / Width	45	45	
Syvyys / Depth	47	47	
Korkeus / Height	100	100	
Istumakorkeus / Sitting height	64	64	
Istuimen korkeus / Seat height	65	65	
Istumasyvyys / Sitting depth	33	33	
Istuimen syvyys / Seat depth	36	36	
Tilavuus / Volume (m3)	0,212	0,212	
Paino / Weight (kg)	7,2	7,3	

#### Pakkaustiedot / packing details:

Leveys / Width	57	57	
Syvyys / Depth	66	66	
Korkeus / Height	110	110	
Tilavuus / Volume (m3)	0,414	0,414	
Paino / Weight (kg)	8,7	8,8	
Kolli / esine Cll / item	1	1	
Pakkausmateriaali Packing material	Ap-laatikko Cardboard box		

Jalkatalla/Pad	Vakio Standard	Huopa Felt	Liukas Slide
Koodi / Art.no.	•	•	
Lisähinta / Additional price			
Lisäkorotus / Additional increase			
Riviytkentä/ Linking			

#### Variaatiot / Available variations

Kova / Without upholstery	•
Istuin verhoiltu / Seat upholstered	•
Istuin ja selkäverhoiltu / Seat and back upholstered	
Ympäri verhoiltu / All-round upholstered	
Vaihtopäällinen / Removable cover	
Irtopäällinen / Loose cover	
Kromattu runko mahdollisuus / Option of chromed frame	•
Riviytkentä helalla / Linking with device	
Hela nro / Fitting no:	
Riviytkentä, oma runko / Integrated linking	

Pinottavuus, vapaana / Stackability, free standing	
Pinottavuus, riviytkettävänä / Stackability, linked	
Pinottavuus tuolivaunussa / Stackability in chair trolley	
Erikoistyöt vaunulle / Special manufacture for trolley:	
Etenemä pinossa, mm/tuoli/ Advance when stacked, mm/chair	
Verhoillun etenemä pinossa / Upholstered, advance when stacked:	
Soveltuu vain tuolinkannattimeen / Suitability for chair brackets only	
Erikoistyöt tuolille / Special manufacture for chair:	



# Iris

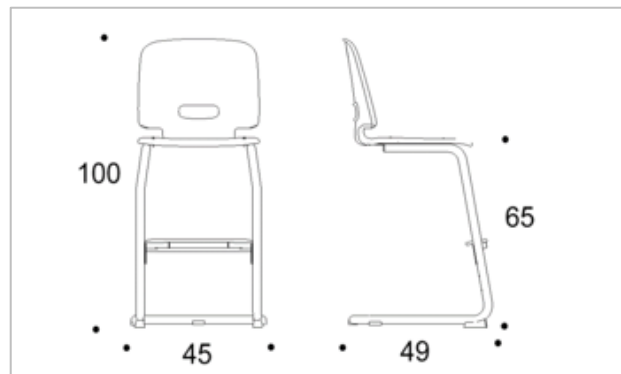
Стул с D-образной ножкой | 65, Пластик, L

## Технический характеристики стула с D-образной ножкой (650 mm) с пластиковым каркасом, размер L

Стул оснащен подставкой для ног для дополнительного комфорта.

При заказе, сделайте выбор относительно:

- Цвета ножек
  - Сталь с порошковым покрытием в стандартных цветах ISKU либо Хром
- Цвет пластика
  - Red NCS S 2070-Y80R, Petrol NCS S 5020-B, Green NCS S 5020-B50G or Grey NCS S 5005-G80Y.



Mitat / Dimensions (cm)	Kova W/o uph.	Ist.verh. Seat uph.	Verh. Uph.	Kpl/Pcs
Leveys / Width	45			
Syvyys / Depth	49			
Korkeus / Height	100			
Istumakorkeus / Sitting height	65			
Istuimen korkeus / Seat height	65			
Istumasyvyys / Sitting depth	33			
Istuimen syvyys / Seat depth	36			
Tilavuus / Volume (m3)	0,221			
Paino / Weight (kg)	7,2			

### Pakkaustiedot / packing details:

Leveys / Width	57			
Syvyys / Depth	66			
Korkeus / Height	110			
Tilavuus / Volume (m3)	0,414			
Paino / Weight (kg)	8,7			
Kolli / esine Cll / item	1			
Pakkausmateriaali / Packing material	Ap-laatikko / Cardboard box			

Jalkatalla/Pad	Vakio / Standard	Huopa / Felt	Liukas / Slide
Koodi / Art.no.	•	•	
Lisähinta / Additional price			
Lisäkorotus / Additional increase			
Riviytkentä / Linking			

### Variaatiot / Available variations

Kova / Without upholstery	•
Istuin verhoiltu / Seat upholstered	
Istuin ja selkäverhoiltu / Seat and back upholstered	
Ympäri verhoiltu / All-round upholstered	
Vaihtopäällinen / Removable cover	
Irtopäällinen / Loose cover	
Kromattu runko mahdollisuus / Option of chromed frame	•
Riviytkentä helalla / Linking with device	
Hela nro / Fitting no:	
Riviytkentä, oma runko / Integrated linking	

Pinottavuus, vapaana / Stackability, free standing	
Pinottavuus, riviytkettävänä / Stackability, linked	
Pinottavuus tuolivaunussa / Stackability in chair trolley	
Erikoistyöt vaunulle / Special manufacture for trolley:	
Etenemä pinossa, mm/tuoli / Advance when stacked, mm/chair	
Verhoillun etenemä pinossa / Upholstered, advance when stacked:	
Soveltuu vain tuolinkannattimeen / Suitability for chair brackets only	
Erikoistyöt tuolille / Special manufacture for chair:	





# Табуреты

Разработан с учетом потребностей  
различных пространств.



# Iris

Табурет, Низкий

Дизайн Petteri Häkkinen

Табурет Iris представляет собой легкое и универсальное решение, отвечающее разнообразным потребностям в различных пространствах, таких как классы, офисы и мастерские. Его дизайн, поддерживающий возможность складывания, идеально дополняет коллекцию стульев Iris, органично сочетая функциональность с общим стилем и эстетикой. Высокие табуреты могут легко складываться наборами по 20 штук, обеспечивая не только сидячие места, но и изысканный подход к организации пространства.

## Материалы и отделка

Ножки: Сталь с порошковым покрытием в стандартных цветах ISKU / хром.

Сиденье: Стандартный ламинат или шпон ISKU.

Обивка сиденья: Доступна с использованием стандартных тканей ISKU.

## Размеры

Высота	450 mm
Глубина	380 mm
Ширина	380 mm
Высота сидения	450 mm
Глубина сидения	300 mm
Ширина сидения	300 mm



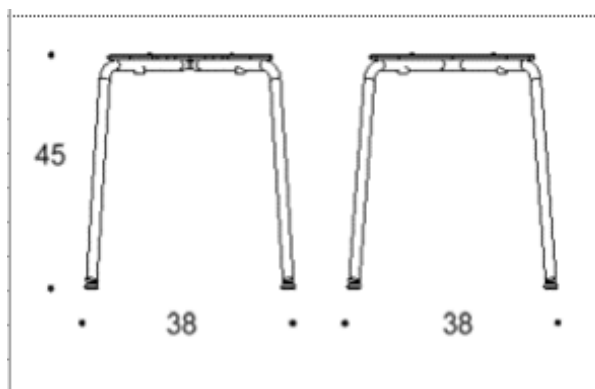
# Iris

Табурет, Низкий

## Технические характеристики табурета Iris, высота 45

При заказе, сделайте выбор относительно:

- Цвет ножек:
  - Сталь с порошковым покрытием в стандартных цветах ISKU либо Хром
- Материал сидения
  - Стандартная коллекция ламинатов ISKU
  - Стандартная коллекция шпонов ISKU
- Обивка сидения (Да/Нет)
  - Доступна стандартная коллекция тканей ISKU



Mitat / Dimensions (cm)	Kova w/o uph.	Ist.verh. Seat uph.	Verh. Uph.
Leveys / Width	38	38	
Syvyys / Depth	38	38	
Korkeus / Height	45	45	
Istumakorkeus / Sitting height	45	45	
Istuimen korkeus / Seat height	45	45	
Istumasyvyys / Sitting depth	30	30	
Istuimen syvyys / Seat depth	30	30	
Tilavuus / Volume (m3)	0,065	0,065	
Paino / Weight (kg)	2,7	2,8	

### Pakkaustiedot / packing details:

Leveys / Width	45	45
Syvyys / Depth	45	45
Korkeus / Height	63	63
Tilavuus / Volume (m3)	0,128	0,128
Paino / Weight (kg)	17,7	18,3
Kolli / esine / Cl / Item	6	6

Pakkausmateriaali Packing material	Kiristekalvo
---------------------------------------	--------------

Jalkatalla/Pad	Vakio Standard	Huopa Felt	Liukas Slide
Koodi / Art.no.	•	•	
Lisähinta / Additional price			
Lisäkorotus / Additional increase			

Riviytkentä/ Linking			
----------------------	--	--	--

### Variaatiot / Available variations

Kova / Without upholstery	•
Istuin verhoiltu / Seat upholstered	•
Istuin ja selkäverhoiltu / Seat and back upholstered	
Ympäri verhoiltu / All-round upholstered	
Vaihtopöällinen / Removable cover	
Irtopöällinen / Loose cover	
Kromattu runko mahdollisuus / Option of chromed frame	•
Riviytkentä helalla / Linking with device	
Hela nro / Fitting no:	
Riviytkentä, oma runko / Integrated linking	

	Kpl/Pes
Pinottavuus, vapaana / Stackability, free standing	20
Pinottavuus, riviytkettävänä / Stackability, linked	
Pinottavuus tuolivaunussa / Stackability in chair trolley	
Erikoistyöt vaunulle / Special manufacture for trolley:	
Etenemä pinossa, mm/tuoli / Advance when stacked, mm/chair	
Verhoillun etenemä pinossa / Upholstered, advance when stacked:	
Soveltuu vain tuolinkannattimeen / Suitability for chair brackets only	
Erikoistyöt tuolille / Special manufacture for chair:	



# Iris

Табурет, Высокий

Дизайн Petteri Häkkinen

Табурет Iris представляет собой легкое и универсальное решение, отвечающее разнообразным потребностям в различных пространствах, таких как классы, офисы и мастерские. Его дизайн, поддерживающий возможность складывания, идеально дополняет коллекцию стульев Iris, органично сочетая функциональность с общим стилем и эстетикой. Высокие табуреты могут легко складываться наборами по 8 штук, обеспечивая не только сидячие места, но и изысканный подход к организации пространства.

## Материалы и отделка

Ножки: Сталь с порошковым покрытием в стандартных цветах ISKU / хром.

Сиденье: Стандартный ламинат или шпон ISKU.

Обивка сиденья: Доступна с использованием стандартных тканей ISKU.

## Размеры

Высота	650 mm
Глубина	420 mm
Ширина	460 mm
Высота сидения	650 mm
Глубина сидения	300 mm
Ширина сидения	300 mm



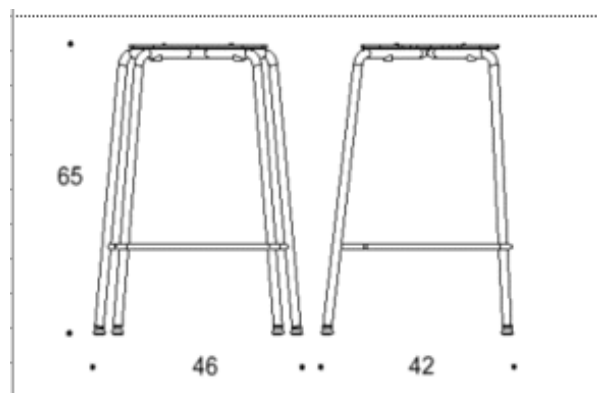
# Iris

Табурет, Низкий

## Технические характеристики табурета Iris, высота 65

При заказе, сделайте выбор относительно:

- Цвет ножек:
  - Сталь с порошковым покрытием в стандартных цветах ISKU либо Хром
- Материал сидения
  - Стандартная коллекция ламинатов ISKU
  - Стандартная коллекция шпонов ISKU
- Обивка сидения (Да/Нет)
  - Доступна стандартная коллекция тканей ISKU



Mitat / Dimensions (cm)	Kova Vlo uph.	Ist.verh. Seat uph.	Verh. Uph.
Leveys / Width	46	46	
Syvyys / Depth	42	42	
Korkeus / Height	65	65	
Istumakorkeus / Sitting height	44	44	
Istuimen korkeus / Seat height	65	65	
Istumasyvyys / Sitting depth	30	30	
Istuimen syvyys / Seat depth	30	30	
Tilavuus / Volume (m3)	0,126	0,126	
Paino / Weight (kg)	4	4	

### Pakkaustiedot / packing details:

Leveys / Width	50	50
Syvyys / Depth	47	47
Korkeus / Height	80	80
Tilavuus / Volume (m3)	0,188	0,188
Paino / Weight (kg)	17,5	17,5
Kolli / esine Cll / item	4	4
Pakkausmateriaali Packing material	Kiristekalvo	

Jalkatalla/Pad	Vakio Standard	Huopa Felt	Liukas Slide
Koodi / Art.no.	•	•	
Lisähinta / Additional price			
Lisäkorotus / Additional increase			
Riviytkentä/ Linking			

### Variaatiot / Available variations

Kova / Without upholstery	•
Istuin verhoiltu / Seat upholstered	•
Istuin ja selkäverhoiltu / Seat and back upholstered	
Ympäri verhoiltu / All-round upholstered	
Vaihtopäällinen / Removable cover	
Irtopäällinen / Loose cover	
Kromattu runko mahdollisuus / Option of chromed frame	•
Riviytkentä helalla / Linking with device	
Hela nro / Fitting no:	
Riviytkentä, oma runko / Integrated linking	

	Kpl/Pcs
Pinottavuus, vapaana / Stackability, free standing	8
Pinottavuus, riviytkettävänä / Stackability, linked	
Pinottavuus tuolivaunussa / Stackability in chair trolley	
Erikoistyöt vaunulle / Special manufacture for trolley:	
Etenemä pinossa, mm/tuoli/ Advance when stacked, mm/chair	
Verhoillun etenemä pinossa / Upholstered, advance when stacked:	31
Soveltuu vain tuolinkannattimeen / Suitability for chair brackets only	
Erikoistyöt tuolille / Special manufacture for chair:	



# Iris

Табурет с регулировкой высоты

Дизайн Petteri Häkkinen

Регулируемый по высоте табурет представляет собой легкое и удобное решение для разнообразных задач, таких как создание гибких вариантов сидений в классах, офисах или мастерских. Табурет отлично дополняет коллекцию стульев Iris своей функциональностью, поддерживая общий дизайн и эстетическую привлекательность.

## Материалы и отделка

Крестовина Черный (пластик), белый или полированный алюминий. Доступен с колесиками или кнопками. Подножка предоставляется в качестве дополнительного аксессуара.

Сидение Стандартный ламинат или шпон ISKU.

Обивка Доступна стандартная коллекция тканей ISKU

## Размеры

Высота 370-500 mm

Глубина 520 mm

Ширина 520 mm

Высота сидения 370-500 mm

Глубина сидения 300 mm

Ширина сидения 300 mm



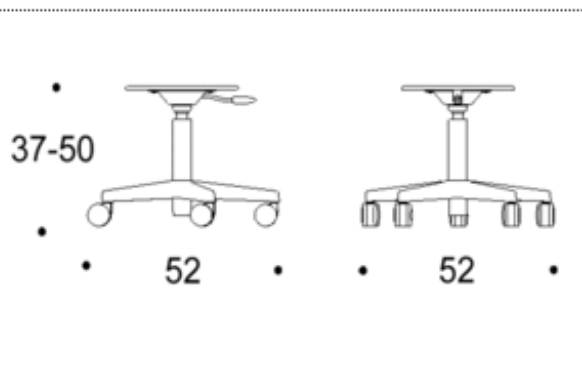
# Iris

Табурет с регулировкой высоты

## Технические характеристики табурета с регулировкой высоты

При заказе, сделайте выбор относительно:

- Крестовина
  - черный (пластик), белый либо алюминий
- Материал сидения
  - Стандартная коллекция ламинатов ISKU
  - Стандартная коллекция шпонов ISKU
- Обивка сидения (Да/Нет)
  - Доступна стандартная коллекция тканей ISKU



Mitat / Dimensions (cm)	Kova W/o uph.	Ist.verh. Seat uph.	Verh. Uph.
Leveys / Width	52	52	
Syvyys / Depth	52	52	
Korkeus / Height	37	37	
Istumakorkeus / Sitting height	37-50	37-50	
Istuimen korkeus / Seat height	39-54	39-54	
Istumasyvyys / Sitting depth	30	30	
Istuimen syvyys / Seat depth	30	30	
Tilavuus / Volume (m3)	0,100	0,100	
Paino / Weight (kg)	3	3,1	

### Pakkaustiedot / packing details:

Leveys / Width	67	67
Syvyys / Depth	67	67
Korkeus / Height	86	86
Tilavuus / Volume (m3)	0,386	0,386
Paino / Weight (kg)	4,5	4,6
Kolli / esine Cll / item	1	1
Pakkausmateriaali / Packing material	Ap-laatikko / Cardboard box	

Jalkatalla/Pad	Vakio / Standard	Huopa / Felt	Liukas / Slide
Koodi / Art.no.			
Lisähinta / Additional price			
Lisäkorotus / Additional increase			
Rivikytettä/ Linking			

### Variaatiot / Available variations

Kova / Without upholstery	•
Istuin verhoiltu / Seat upholstered	•
Istuin ja selkäverhoiltu / Seat and back upholstered	
Ympäri verhoiltu / All-round upholstered	
Vaihtopäällinen / Removable cover	
Irtopäällinen / Loose cover	
Kromattu runko mahdollisuus / Option of chromed frame	•
Rivikytettä helalla / Linking with device	
Hela nro / Fitting no:	
Rivikytettä, oma runko / Integrated linking	

	Kpl/Pcs
Pinottavuus, vapaana / Stackability, free standing	
Pinottavuus, rivikytettävänä / Stackability, linked	
Pinottavuus tuolivaunussa / Stackability in chair trolley	
Erikoistyöt vaunulle / Special manufacture for trolley:	
Etenemä pinossa, mm/tuoli / Advance when stacked, mm/chair	
Verhoillun etenemä pinossa / Upholstered, advance when stacked:	
Soveltuu vain tuolinkannattimeen / Suitability for chair brackets only	
Erikoistyöt tuolille / Special manufacture for chair:	

