

Iris – Stolskollektion

Mångsidig stolskollektion där kvalitet står i fokus.

Möt Iris stolskollektion – där elegans möter funktionell design. Iris är ett inspirerande alternativ för moderna arbets- och lärmiljöer.

Stolsfamiljen Iris utmärker sig genom sin mångsidighet och passar enkelt in i utrymmen med behov av flexibilitet. Dess ergonomiska ryggstöd säkerställer optimal komfort under användning under en längre tid, medan dess innovativa design möjliggör enkel upphängning på bordskanten och kan smidigt lyftas med hjälp av en öppning i ryggstödet.

Men Iris handlar inte bara om stil och mångsidighet; det är ett åtagande för kvalitet. Stolarna är utformade med noggrann uppmärksamhet på slittålighet, vilket gör dem till en långsiktig investering.



ISKU
Since 1928

UNIVERSALSTOL

för arbete, lärande och boende



Iris

STOL MED 4-BEN

Design Petteri Häkkinen

Utformad för komfort och praktisk användning, har Iris stolen ett ergonomiskt ryggstöd som främjar en god sittställning och stödjer användning under en lång tid. Det som särskiljer denna stol är dess innovativa funktion – stolen kan enkelt hängas från bordskanten. Med tillvalet av en öppning i ryggstödet kan stolen enkelt lyftas vid behov.

Iris stolen med fyra ben är stapelbar för enkel förvaring när de inte används.

Material

Ben	Pulverlackerat stål i ISKUs standard färger / krom.
Sittskal	Plast (röd, petrol, grå och grön) eller böjd plywood fanerad med ISKUs standard laminat eller fanér.
Sitsklädsel	Tillgänglig med ISKUs standard tyger for sittskal i trä.

Mått

	S-stlk, trä	L-stlk, trä	L-stlk, plast
Höjd	720 mm	790 mm	770 mm
Djup	460 mm	460 mm	460 mm
Bredd	500 mm	500 mm	500 mm
Sitthöjd	450 mm	450 mm	450 mm
Sittdjup	350 mm	360 mm	360 mm
Sittbredd	390 mm	410 mm	400 mm

S-storlek / Trä



L-storlek / Plast



L-storlek / Trä



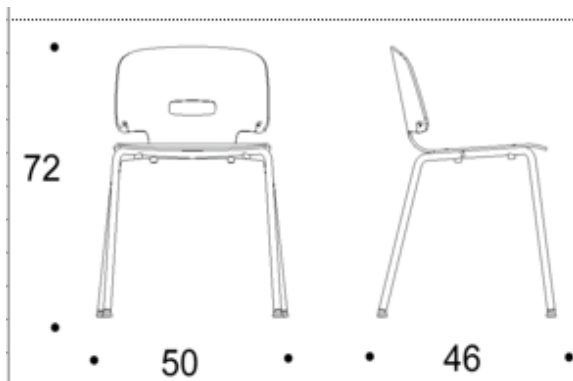
Iris

STOL MED 4-BEN | TRÄ, S

Tekniska detaljer för stol med 4-ben i trä. Sittskal i storlek-S.

Välj bland alternativen för

- Benfärg
 - Pulverlackerat stål i ISKU standardfärger eller krom tillgängligt
- Material för sittskal
 - ISKU standard laminat
 - ISKU standard fanér
- Öppning i ryggstödet (Ja/Nej)
- Sitsklädsel (Ja/Nej)
 - ISKU standard tyger



Mitat / Dimensions (cm)	Kova W/o uph.	Ist.verh. Seat uph.	Verh. Uph.	Kpl/Pcs
Leveys / Width	50	50		
Syvyys / Depth	46	46		
Korkeus / Height	72	72		
Istumakorkeus / Sitting height	43	43		
Istuimen korkeus / Seat height	45	45		
Istumasyvyys / Sitting depth	33	33		
Istuimen syvyys / Seat depth	35	35		
Tilavuus / Volume (m3)	0,166	0,166		
Paino / Weight (kg)	4	4,1		

Pakkaustiedot / packing details:

Leveys / Width	56	56		
Syvyys / Depth	59	59		
Korkeus / Height	95	95		
Tilavuus / Volume (m3)	0,314	0,314		
Paino / Weight (kg)	17,5	17,9		
Kolli / esine CII / item	4	4		
Pakkausmateriaali Packing material	Ap-laatikko Cardboard box			

Jalkatalla/Pad	Vakio Standard	Huopa Felt	Liukas Slide
Koodi / Art.no.	•	•	
Lisähinta / Additional price			
Lisäkorotus / Additional increase			
Riviytkentä/ Linking			

Variaatiot / Available variations

Kova / Without upholstery	•
Istuin verhoiltu / Seat upholstered	•
Istuin ja selkäverhoiltu / Seat and back upholstered	
Ympäri verhoiltu / All-round upholstered	
Vaihtopäällinen / Removable cover	
Irtopäällinen / Loose cover	
Kromattu runko mahdollisuus / Option of chromed frame	•
Riviytkentä helalla / Linking with device	
Hela nro / Fitting no:	
Riviytkentä, oma runko / Integrated linking	

Pinottavuus, vapaana / Stackability, free standing	10
Pinottavuus, riviytkettävänä / Stackability, linked	
Pinottavuus tuolivaunussa / Stackability in chair trolley	15
Erikoistytöt vaunulle / Special manufacture for trolley:	
Etenemä pinossa, mm/tuoli / Advance when stacked, mm/chair	39
Verhoillun etenemä pinossa / Upholstered, advance when stacked:	
Soveltuu vain tuolinkannattimeen / Suitability for chair brackets only	
Erikoistytöt tuolille / Special manufacture for chair:	



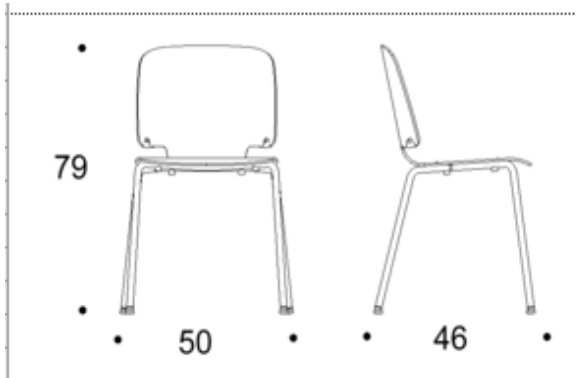
Iris

STOL MED 4-BEN | TRÄ, L

**Tekniska detaljer för stol med 4-ben i trä.
Sittskal i storlek-L.**

Välj bland alternativen för

- Benfärg
 - Pulverlackerat stål i ISKU standardfärger eller krom tillgängligt
- Material för sittskal
 - ISKU standard laminat
 - ISKU standard fanér
- Öppning i ryggstödet (Ja/Nej)
- Sitsklädsel (Ja/Nej)
 - ISKU standard tyger



Mitat / Dimensions (cm)	Kova V/o uph.	Ist.verh. Seat uph.	Verh. Uph.	Kpl/Pcs
Leveys / Width	50	50		
Syvyys / Depth	46	46		
Korkeus / Height	79	79		
Istumakorkeus / Sitting height	43	43		
Istuimen korkeus / Seat height	44	44		
Istumasyvyys / Sitting depth	34	34		
Istuimen syvyys / Seat depth	36	36		
Tilavuus / Volume (m3)	0,182	0,182		
Paino / Weight (kg)	4,2	4,3		

Pakkaustiedot / packing details:

Leveys / Width	56	56	
Syvyys / Depth	59	59	
Korkeus / Height	95	95	
Tilavuus / Volume (m3)	0,314	0,314	
Paino / Weight (kg)	18,3	18,7	
Kolli / esine CII / item	4	4	
Pakkausmateriaali Packing material	Ap-laatikko Cardboard box		

Jalkatalla/Pad	Vakio Standard	Huopa Felt	Liukas Slide
Koodi / Art.no.	•	•	
Lisähinta / Additional price			
Lisäkorotus / Additional increase			
Riviytkentä/ Linking			

Variaatiot / Available variations

Kova / Without upholstery	•
Istuin verhoiltu / Seat upholstered	•
Istuin ja selkäverhoiltu / Seat and back upholstered	
Ympäri verhoiltu / All-round upholstered	
Vaihtopäällinen / Removable cover	
Irtopäällinen / Loose cover	
Kromattu runko mahdollisuus / Option of chromed frame	•
Riviytkentä helalla / Linking with device	
Hela nro / Fitting no:	
Riviytkentä, oma runko / Integrated linking	

Pinottavuus, vapaana / Stackability, free standing	10
Pinottavuus, riviytkettävänä / Stackability, linked	
Pinottavuus tuolivaunussa / Stackability in chair trolley	15
Erikoistyöt vaunulle / Special manufacture for trolley:	
Etenemä pinossa, mm/tuoli / Advance when stacked, mm/chair	39
Verhoillun etenemä pinossa / Upholstered, advance when stacked:	
Soveltuu vain tuolinkannattimeen / Suitability for chair brackets only	
Erikoistyöt tuolille / Special manufacture for chair:	



Iris

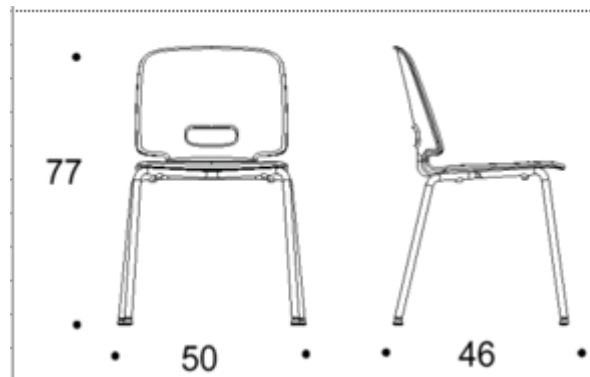
STOL MED 4-BEN | PLAST, L

Tekniska detaljer för stol med 4-ben. Sittskal i plast, storlek-L.

Sittskal i plast är alltid utrustad med öppning i ryggstödet för att underlätta lyft av stolen.

Välj bland alternativen för

- Benfärg
 - Pulverlackerat stål i ISKU standardfärger eller krom tillgängligt
- Färg på sittskal i plast
 - Röd NCS S 2070-Y80R, Petrol NCS S 5020-B, Grön NCS S 5020-B50G eller Grå NCS S 5005-G80Y.



Mitat / Dimensions (cm)	Kova V/o uph.	Ist.verh. Seat uph.	Verh. Uph.	Kpl/Pcs
Leveys / Width	50			
Syvyys / Depth	46			
Korkeus / Height	77			
Istumakorkeus / Sitting height	44			
Istuimen korkeus / Seat height	45			
Istumasyyvyys / Sitting depth	33			
Istuimen syvyys / Seat depth	36			
Tilavuus / Volume (m ³)	0,177			
Paino / Weight (kg)	4,2			

Pakkaustiedot / packing details:

Leveys / Width	56		
Syvyys / Depth	59		
Korkeus / Height	95		
Tilavuus / Volume (m ³)	0,314		
Paino / Weight (kg)	18,3		
Kolli / esine Cll / item	4		
Pakkausmateriaali Packing material	Ap-laatikko Cardboard box		

Jalkatalla/Pad	Vakio Standard	Huopa Felt	Liukas Slide
Koodi / Art.no.	•	•	
Lisähinta / Additional price			
Lisäkorotus / Additional increase			
Riviytkentä/ Linking			

Variaatiot / Available variations

Kova / Without upholstery	•
Istuin verhoiltu / Seat upholstered	
Istuin ja selkäverhoiltu / Seat and back upholstered	
Ympäri verhoiltu / All-round upholstered	
Vaihtopäällinen / Removable cover	
Irtopäällinen / Loose cover	
Kromattu runko mahdollisuus / Option of chromed frame	•
Riviytkentä helalla / Linking with device	
Hela nro / Fitting no:	
Riviytkentä, oma runko / Integrated linking	

Pinottavuus, vapaana / Stackability, free standing	10
Pinottavuus, riviytkettävänä / Stackability, linked	
Pinottavuus tuolivaunussa / Stackability in chair trolley	15
Erikoistyöt vaunulle / Special manufacture for trolley:	
Etenemä pinossa, mm/tuoli/ Advance when stacked, mm/chair	37
Verhoillun etenemä pinossa / Upholstered, advance when stacked:	
Soveltuu vain tuolinkannattimeen / Suitability for chair brackets only	
Erikoistyöt tuolille / Special manufacture for chair:	



Iris

STOL MED 4-BEN OCH HJUL

Design Petteri Häkkinen

Utformad för komfort och praktisk användning, har Iris stolen ett ergonomiskt ryggstöd som främjar en god sittställning och stödjer användning under en lång tid. Det som särskiljer denna stol är dess innovativa funktion – stolen kan enkelt hängas från bordskanten. Med tillvalet av en öppning i ryggstödet kan stolen enkelt lyftas vid behov.

Iris stolen men fyra ben, utrustad med hjul, erbjuder enkel rörlighet och kan staplas för platsbesparande förvaring när den inte används.

Material

Ben	Pulverlackerat stål i ISKUs standard färger / krom.
Sittskal	Plast (röd, petrol, grå och grön) eller böjd plywood fanerad med ISKUs standard laminat eller fanér.
Sitsklädsel	Tillgänglig med ISKUs standard tyger for sittskal i trä.

Mått

	S-stlk, trä	L-stlk, trä	L-stlk, plast
Höjd	700 mm	780 mm	770 mm
Djup	450 mm	450 mm	480 mm
Bredd	480 mm	480 mm	480 mm
Sitthöjd	440 mm	440 mm	450 mm
Sittdjup	350 mm	360 mm	360 mm
Sittbredd	390 mm	400 mm	400 mm



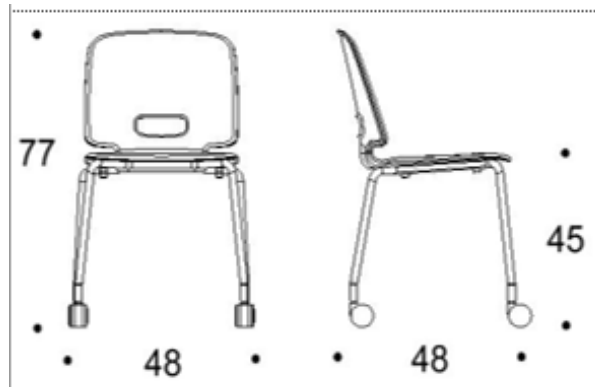
Iris

STOL MED 4-BEN OCH HJUL | TRÄ, S

**Tekniska detaljer för stol med 4-ben och hjul.
Sittskal i trä, storlek-S.**

Välj bland alternativen för

- Benfärg
 - Pulverlackerat stål i ISKU standardfärger eller krom tillgängligt
- Material för sittskal
 - ISKU standard laminat
 - ISKU standard fanér
- Öppning i ryggstödet (Ja/Nej)
- Sitsklädsel (Ja/Nej)
 - ISKU standard tyger



Mit / Dimensions (cm)	Kova Vfo uph.	Ist.verh. Seat uph.	Verh. Uph.	Kpl/Pcs
Leveys / Width	48			
Syvyys / Depth	48			
Korkeus / Height	77			
Istumakorkeus / Sitting height	43			
Istuimen korkeus / Seat height	45			
Istumasyvyys / Sitting depth	33			
Istuimen syvyys / Seat depth	35			
Tilavuus / Volume (m3)	0,177			
Paino / Weight (kg)	4,9			

Pakkaustiedot / packing details:

Leveys / Width	51		
Syvyys / Depth	58		
Korkeus / Height	90		
Tilavuus / Volume (m3)	0,266		
Paino / Weight (kg)	11,3		
Kolli / esine Cll / item	2		
Pakkausmateriaali Packing material	Ap-laatikko Cardboard box		

Jalkatalla/Pad	Vakio Standard	Huopa Felt	Liukas Slide
Koodi / Art.no.	•	•	
Lisähinta / Additional price			
Lisäkorotus / Additional increase			
Riviytkentä/ Linking			

Variaatit / Available variations

Kova / Without upholstery	•
Istuin verhoiltu / Seat upholstered	
Istuin ja selkäverhoiltu / Seat and back upholstered	
Ympäri verhoiltu / All-round upholstered	
Vaihtopäällinen / Removable cover	
Irtopäällinen / Loose cover	
Kromattu runko mahdollisuus / Option of chromed frame	•
Riviytkentä helalla / Linking with device	
Hela nro / Fitting no:	
Riviytkentä, oma runko / Integrated linking	

Pinottavuus, vapaana / Stackability, free standing	10
Pinottavuus, riviytkettävänä / Stackability, linked	
Pinottavuus tuolivaunussa / Stackability in chair trolley	15
Erikoistyöt vaunulle / Special manufacture for trolley:	
Etenemä pinossa, mm/tuoli / Advance when stacked, mm/chair	38
Verhoillun etenemä pinossa / Upholstered, advance when stacked:	
Soveltuu vain tuolinkannattimeen / Suitability for chair brackets only	
Erikoistyöt tuolille / Special manufacture for chair:	



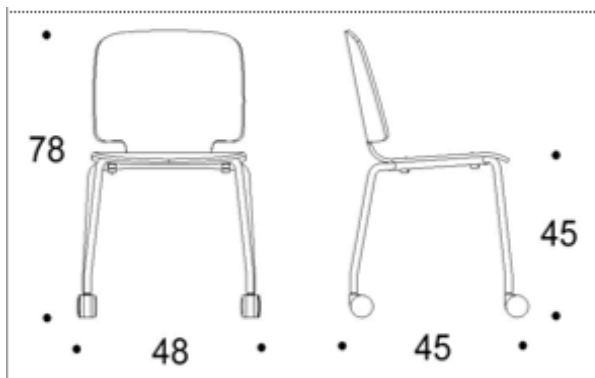
Iris

STOL MED 4-BEN OCH HJUL | TRÄ, L

**Tekniska detaljer för stol med 4-ben och hjul.
Sittskal i trä, storlek-L.**

Välj bland alternativen för

- Benfärg
 - Pulverlackerat stål i ISKU standardfärger eller krom tillgängligt
- Material för sittskal
 - ISKU standard laminat
 - ISKU standard fanér
- Öppning i ryggstödet (Ja/Nej)
- Sitsklädsel (Ja/Nej)
 - ISKU standard tyger



Mitat / Dimensions (cm)	Kova V/o uph.	Ist.verh. Seat uph.	Verh. Uph.	Kpl/Pcs
Leveys / Width	48	48		
Syvyys / Depth	45	45		
Korkeus / Height	78	78		
Istumakorkeus / Sitting height	43	43		
Istuimen korkeus / Seat height	45	45		
Istumasyyvyys / Sitting depth	34	34		
Istuimen syvyys / Seat depth	36	36		
Tilavuus / Volume (m3)	0,168	0,168		
Paino / Weight (kg)	4,9	5		

Pakkaustiedot / packing details:

Leveys / Width	51	51		
Syvyys / Depth	58	58		
Korkeus / Height	90	90		
Tilavuus / Volume (m3)	0,266	0,266		
Paino / Weight (kg)	11,3	11,5		
Kolli / esine Cll / item	2	2		
Pakkausmateriaali Packing material	Ap-laatikko Cardboard box			

Jalkatalla/Pad	Vakio Standard	Huopa Felt	Liukas Slide	
Koodi / Art.no.	•	•		
Lisähinta / Additional price				
Lisäkorotus / Additional increase				
Riviytkentä/ Linking				

Variaatiot / Available variations

Kova / Without upholstery	•
Istuin verhoiltu / Seat upholstered	•
Istuin ja selkäverhoiltu / Seat and back upholstered	
Ympäri verhoiltu / All-round upholstered	
Vaihtopäällinen / Removable cover	
Irtopäällinen / Loose cover	
Kromattu runko mahdollisuus / Option of chromed frame	•
Riviytkentä helalla / Linking with device	
Hela nro / Fitting no:	
Riviytkentä, oma runko / Integrated linking	

Pinottavuus, vapaana / Stackability, free standing	10
Pinottavuus, riviytkettävänä / Stackability, linked	
Pinottavuus tuolivaunussa / Stackability in chair trolley	15
Erikoistyöt vaunulle / Special manufacture for trolley:	
Etenemä pinossa, mm/tuoli / Advance when stacked, mm/chair	33
Verhoillun etenemä pinossa / Upholstered, advance when stacked:	
Soveltuu vain tuolinkannattimeen / Suitability for chair brackets only	
Erikoistyöt tuolille / Special manufacture for chair:	



Iris

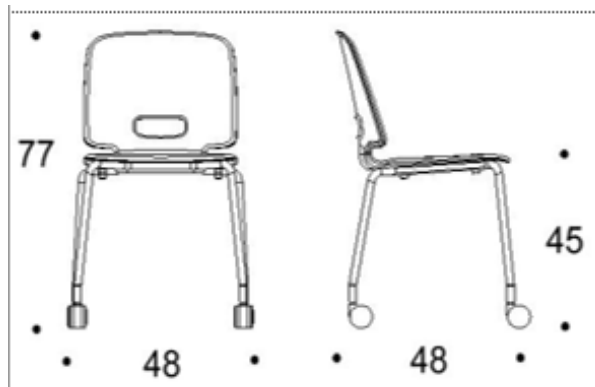
STOL MED 4-BEN OCH HJUL | PLAST, L

Tekniska detaljer för stol med 4-ben och hjul. Sittskal i plast, storlek-L.

Sittskal i plast är alltid utrustad med öppning i ryggstödet för att underlätta lyft av stolen.

Välj bland alternativen för

- Benfärg
 - Pulverlackerat stål i ISKU standardfärger eller krom tillgängligt
- Färg på sittskal i plast
 - Röd NCS S 2070-Y80R, Petrol NCS S 5020-B, Grön NCS S 5020-B50G eller Grå NCS S 5005-G80Y



Mitat / Dimensions (cm)	Kova w/o uph.	Ist.verh. Seat uph.	Verh. Uph.
Leveys / Width	48		
Syvyys / Depth	48		
Korkeus / Height	77		
Istumakorkeus / Sitting height	43		
Istuimen korkeus / Seat height	45		
Istumasyvyys / Sitting depth	33		
Istuimen syvyys / Seat depth	36		
Tilavuus / Volume (m3)	0,177		
Paino / Weight (kg)	4,9		

Pakkaustiedot / packing details:

Leveys / Width	51		
Syvyys / Depth	58		
Korkeus / Height	90		
Tilavuus / Volume (m3)	0,266		
Paino / Weight (kg)	11,3		
Kolli / esine Cll / item	2		
Pakkausmateriaali Packing material	Ap-laatikko Cardboard box		

Jalkatalla/Pad	Vakio Standard	Huopa Felt	Liukas Slide
Koodi / Art.no.	•	•	
Lisähinta / Additional price			
Lisäkorotus / Additional increase			
Rivikytkenät/ Linking			

Variaatiot / Available variations

Kova / Without upholstery	•
Istuin verhoiltu / Seat upholstered	
Istuin ja selkäverhoiltu / Seat and back upholstered	
Ympäri verhoiltu / All-round upholstered	
Vaihtopäällinen / Removable cover	
Irtopäällinen / Loose cover	
Kromattu runko mahdollisuus / Option of chromed frame	•
Rivikytkenä helalla / Linking with device	
Hela nro / Fitting no:	
Rivikytkenä, oma runko / Integrated linking	

	Kpl/Pcs
Pinottavuus, vapaana / Stackability, free standing	10
Pinottavuus, rivikytettävänä / Stackability, linked	
Pinottavuus tuolivaunussa / Stackability in chair trolley	15
Erikoistyöt vaunulle / Special manufacture for trolley:	
Etenemä pinossa, mm/tuoli/ Advance when stacked, mm/chair	38
Verhoillun etenemä pinossa / Upholstered, advance when stacked:	
Soveltuu vain tuolinkannattimeen / Suitability for chair brackets only	
Erikoistyöt tuolille / Special manufacture for chair:	



Iris

STOL MED MEDAR

Design Petteri Häkkinen

Utförd för komfort och praktisk användning, har Iris stolen ett ergonomiskt ryggstöd som främjar en god sittställning och stödjer användning under en lång tid. Det som särskiljer denna stol är dess innovativa funktion – stolen kan enkelt hängas från bordskanten. Med tillvalet av en öppning i ryggstödet kan stolen enkelt lyftas vid behov.

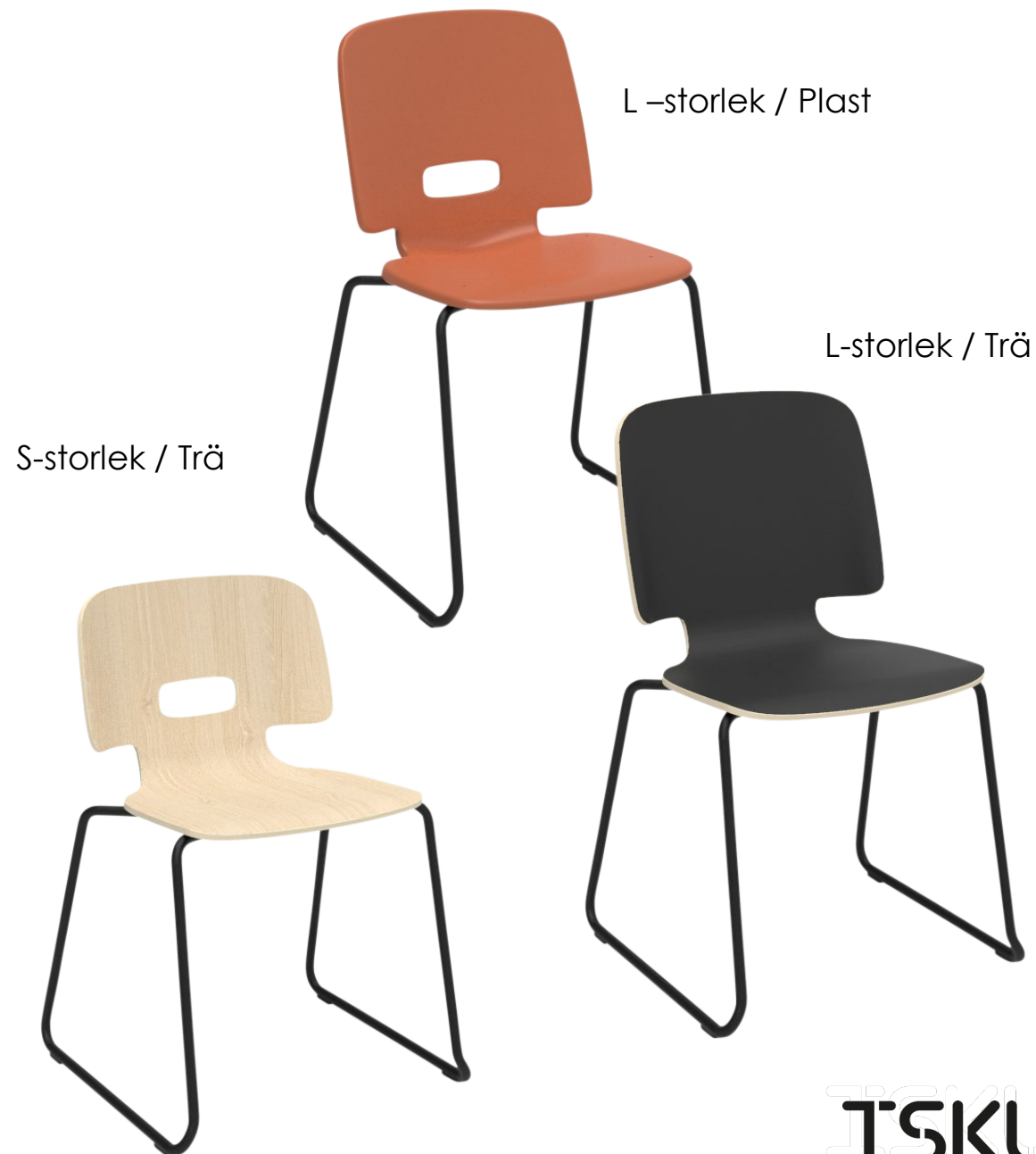
Iris stolen med medar kan staplas för platsbesparande förvaring när den inte används.

Material

Ben	Pulverlackerat stål i ISKUs standard färger / krom.
Sittskal	Plast (röd, petrol, grå och grön) eller böjd plywood fanerad med ISKUs standard laminat eller fanér.
Sitsklädsel	Tillgänglig med ISKUs standard tyger for sittskal i trä.

Mått

	S-stlk, trä	L-stlk, trä	L-stlk, plast
Höjd	700 mm	780 mm	770 mm
Djup	470 mm	470 mm	470 mm
Bredd	500 mm	500 mm	500 mm
Sitthöjd	450 mm	450 mm	450 mm
Sittdjup	350 mm	360 mm	360 mm
Sittbredd	390 mm	410 mm	400 mm



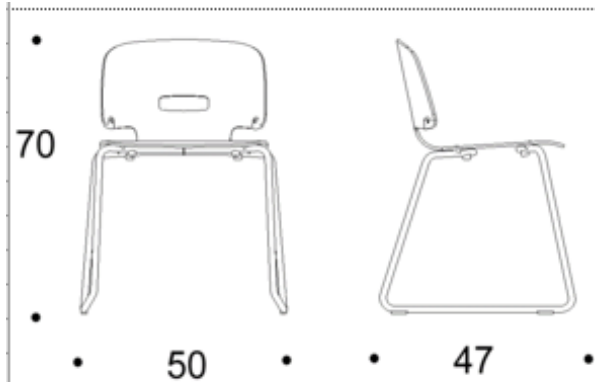
Iris

STOL MED MEDAR | TRÄ, S

Tekniska detaljer för stol med medar. Sittskal i trä, storlek-S.

Välj bland alternativen för

- Benfärg
 - Pulverlackerat stål i ISKU standardfärger eller krom tillgängligt
- Material för sittskal
 - ISKU standard laminat
 - ISKU standard fanér
- Öppning i ryggstödet (Ja/Nej)
- Sitsklädsel (Ja/Nej)
 - ISKU standard tyger



Mitat / Dimensions (cm)	Kova Vto uph.	Ist.verh. Seat uph.	Verh. Uph.
Leveys / Width	50	50	
Syvyys / Depth	47	47	
Korkeus / Height	70	70	
Istumakorkeus / Sitting height	43	73	
Istuimen korkeus / Seat height	45	45	
Istumasyyvyys / Sitting depth	33	33	
Istuimen syvyys / Seat depth	35	35	
Tilavuus / Volume (m3)	0,165	0,165	
Paino / Weight (kg)	4,1	4,2	

Pakkaustiedot / packing details:

Leveys / Width	56	56
Syvyys / Depth	59	59
Korkeus / Height	95	95
Tilavuus / Volume (m3)	0,314	0,314
Paino / Weight (kg)	17,9	18,3
Kolli / esine Cll / item	4	4
Pakkausmateriaali Packing material	Ap-laatikko Cardboard box	

Jalkatalla/Pad	Vakio Standard	Huopa Felt	Liukas Slide
Koodi / Art.no.	•	•	
Lisähinta / Additional price			
Lisäkorotus / Additional increase			
Riviytkentä/ Linking			

Variaatiot / Available variations

Kova / Without upholstery	•
Istuin verhoiltu / Seat upholstered	•
Istuin ja selkäverhoiltu / Seat and back upholstered	
Ympäri verhoiltu / All-round upholstered	
Vaihtopäällinen / Removable cover	
Irtopäällinen / Loose cover	
Kromattu runko mahdollisuus / Option of chromed frame	•
Riviytkentä helalla / Linking with device	•
Hela nro / Fitting no:	
Riviytkentä, oma runko / Integrated linking	

Pinottavuus, vapaana / Stackability, free standing	10
Pinottavuus, riviytkettävänä / Stackability, linked	10
Pinottavuus tuolivaunussa / Stackability in chair trolley	20
Erikoistyöt vaunulle / Special manufacture for trolley:	
Etenemä pinossa, mm/tuoli/ Advance when stacked, mm/chair	35
Verhoillun etenemä pinossa / Upholstered, advance when stacked:	
Soveltuu vain tuolinkannattimeen / Suitability for chair brackets only	
Erikoistyöt tuolille / Special manufacture for chair:	



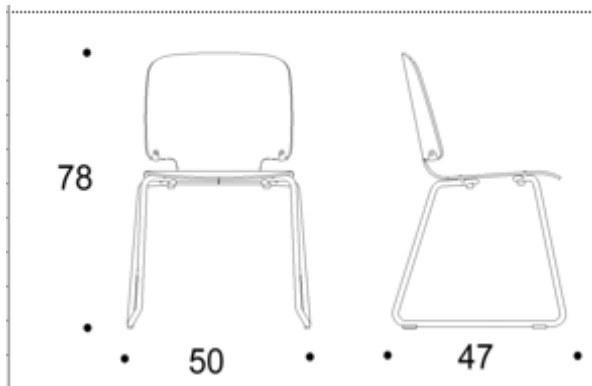
Iris

STOL MED MEDAR | TRÄ, L

Tekniska detaljer för stol med medar. Sittskal i trä, storlek-L.

Välj bland alternativen för

- Benfärg
 - Pulverlackerat stål i ISKU standardfärger eller krom tillgängligt
- Material för sittskal
 - ISKU standard laminat
 - ISKU standard fanér
- Öppning i ryggstödet (Ja/Nej)
- Sitsklädsel (Ja/Nej)
 - ISKU standard tyger



Mitat / Dimensions (cm)	Kova V/o uph.	Ist.verh. Seat uph.	Verh. Uph.	Kpl/Pcs
Leveys / Width	50	50		
Syvyys / Depth	47	47		
Korkeus / Height	78	78		
Istumakorkeus / Sitting height	43	43		
Istuimen korkeus / Seat height	45	45		
Istumasyvyys / Sitting depth	34	34		
Istuimen syvyys / Seat depth	36	36		
Tilavuus / Volume (m3)	0,183	0,183		
Paino / Weight (kg)	4,4	4,5		

Pakkauksetiedot / packing details:

Leveys / Width	56	56	
Syvyys / Depth	59	59	
Korkeus / Height	95	95	
Tilavuus / Volume (m3)	0,314	0,314	
Paino / Weight (kg)	19,1	19,5	
Kolli /esine Cll / item	4	4	
Pakkausmateriaali / Packing material	Ap-laatikko / Cardboard box		

Jalkatalla/Pad	Vakio / Standard	Huopa / Felt	Liukas / Slide
Koodi / Art.no.	•	•	
Lisähinta / Additional price			
Lisäkorotus / Additional increase			
Riviytkentä / Linking			

Variaatiot / Available variations

Kova / Without upholstery	•
Istuin verhoiltu / Seat upholstered	•
Istuin ja selkäverhoiltu / Seat and back upholstered	
Ympäri verhoiltu / All-round upholstered	
Vaihtopäällinen / Removable cover	
Irtopäällinen / Loose cover	
Kromattu runko mahdollisuus / Option of chromed frame	•
Riviytkentä helalla / Linking with device	•
Hela nro / Fitting no:	
Riviytkentä, oma runko / Integrated linking	

Pinottavuus, vapaana / Stackability, free standing	10
Pinottavuus, riviytkettävänä / Stackability, linked	10
Pinottavuus tuolivaunussa / Stackability in chair trolley	20
Erikoistyöt vaunulle / Special manufacture for trolley:	
Etenemä pinossa, mm/tuoli / Advance when stacked, mm/chair	35
Verhoillun etenemä pinossa / Upholstered, advance when stacked:	
Soveltuu vain tuolinkannattimeen / Suitability for chair brackets only	
Erikoistyöt tuolille / Special manufacture for chair:	



Iris

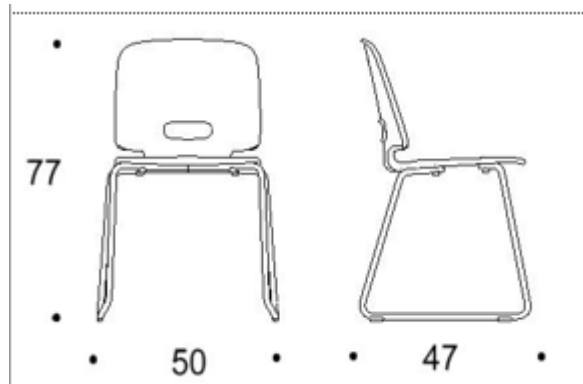
STOL MED MEDAR | PLAST, L

Tekniska detaljer för stol med medar. Sittskal i plast, storlek-L.

Sittskal i plast är alltid utrustad med öppning i ryggstödet för att underlätta lyft av stolen.

Välj bland alternativen för

- Benfärg
 - Pulverlackerat stål i ISKU standardfärger eller krom tillgängligt
- Färg på sittskal i plast
 - Röd NCS S 2070-Y80R, Petrol NCS S 5020-B, Grön NCS S 5020-B50G eller Grå NCS S 5005-G80Y



Mitat / Dimensions (cm)	Kova Vto uph.	Ist.verh. Seat uph.	Verh. Uph.	Kpl/Pes
Leveys / Width	50			
Syvyys / Depth	47			
Korkeus / Height	77			
Istumakorkeus / Sitting height	43			
Istuimen korkeus / Seat height	45			
Istumasyyvyys / Sitting depth	33			
Istuimen syvyys / Seat depth	36			
Tilavuus / Volume (m3)	0,181			
Paino / Weight (kg)	4,3			

Pakkaustiedot / packing details:

Leveys / Width	56			
Syvyys / Depth	59			
Korkeus / Height	95			
Tilavuus / Volume (m3)	0,314			
Paino / Weight (kg)	18,7			
Kolli / esine CII / Item	4			
Pakkausmateriaali Packing material	Ap-laatikko Cardboard box			

Jalkatalla/Pad	Vakio Standard	Huopa Felt	Liukas Slide	
Koodi / Art.no.	•	•		
Lisähinta / Additional price				
Lisäkorotus / Additional increase				
Riviytkentä/ Linking				

Variaatiot / Available variations

Kova / Without upholstery	•
Istuin verhoiltu / Seat upholstered	
Istuin ja selkäverhoiltu / Seat and back upholstered	
Ympäri verhoiltu / All-round upholstered	
Vaihtopäällinen / Removable cover	
Irtopäällinen / Loose cover	
Kromattu runko mahdollisuus / Option of chromed frame	•
Riviytkentä helalla / Linking with device	•
Hela nro / Fitting no:	
Riviytkentä, oma runko / Integrated linking	

Pinottavuus, vapaana / Stackability, free standing	10
Pinottavuus, riviytkettävänä / Stackability, linked	10
Pinottavuus tuolivaunussa / Stackability in chair trolley	20
Erikoistyöt vaunulle / Special manufacture for trolley:	
Etenemä pinossa, mm/tuoli / Advance when stacked, mm/chair	35
Verhoillun etenemä pinossa / Upholstered, advance when stacked:	
Soveltuu vain tuolinkannattimeen / Suitability for chair brackets only	
Erikoistyöt tuolille / Special manufacture for chair:	



Iris

STOL MED C-BEN

Design Petteri Häkkinen

Utförd för komfort och praktisk användning, har Iris stolen ett ergonomiskt ryggstöd som främjar en god sittställning och stödjer användning under en lång tid. Det som särskiljer denna stol är dess innovativa funktion – stolen kan enkelt hängas från bordskanten. Med tillvalet av en öppning i ryggstödet kan stolen enkelt lyftas vid behov.

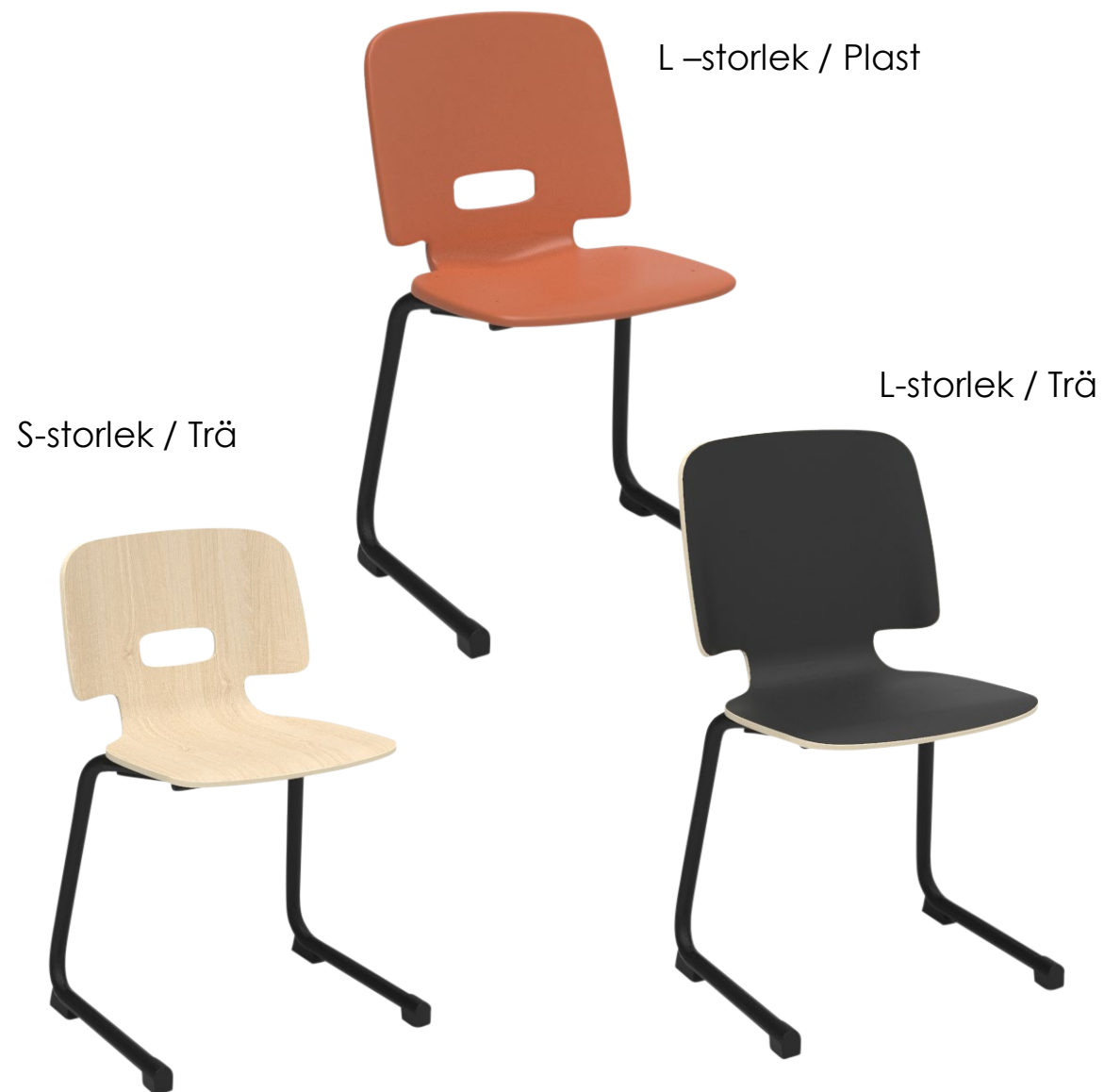
C-benet gör det möjligt att hänga upp stolen från ramen på bordsskivan.

Material

Ben	Pulverlackerat stål i ISKUs standard färger / krom.
Sittskal	Plast (röd, petrol, grå och grön) eller böjd plywood fanerad med ISKUs standard laminat eller fanér.
Sitsklädsel	Tillgänglig med ISKUs standard tyger for sittskal i trä.

Mått

	S-stlk, trä	L-stlk, trä	L-stlk, plast
Höjds	690 mm	780 mm	770 mm
Djup	440 mm	470 mm	470 mm
Bredd	470 mm	500 mm	500 mm
Sitthöjd	450 mm	450 mm	450 mm
Sittdjup	350 mm	360 mm	360 mm
Sittbredd	390 mm	410 mm	400 mm



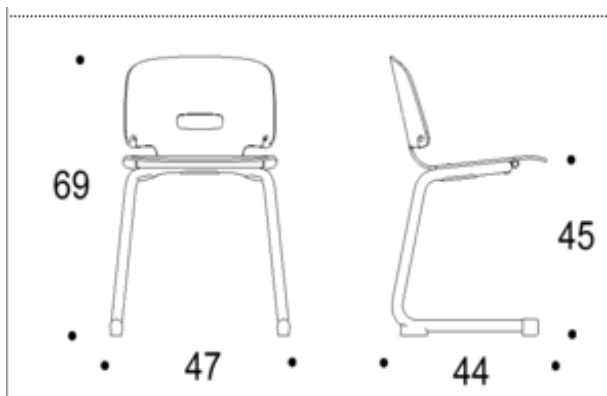
Iris

STOL MED C-BEN | TRÄ, S

Tekniska detaljer för stol med medar. Sittskal i trä, storlek-S.

Välj bland alternativen för

- Benfärg
 - Pulverlackerat stål i ISKU standardfärger eller krom tillgängligt
- Material för sittskal
 - ISKU standard laminat
 - ISKU standard fanér
- Öppning i ryggstödet (Ja/Nej)
- Sitsklädsel (Ja/Nej)
 - ISKU standard tyger



Mitat / Dimensions (cm)	Kova V/o uph.	Ist.verh. Seat uph.	Verh. Uph.
Leveys / Width	47	47	
Syvyys / Depth	44	44	
Korkeus / Height	69	69	
Istumakorkeus / Sitting height	44	44	
Istuimen korkeus / Seat height	45	45	
Istumasyvyys / Sitting depth	33	33	
Istuimen syvyys / Seat depth	35	35	
Tilavuus / Volume (m3)	0,143	0,143	
Paino / Weight (kg)	4,9	5	

Pakkaustiedot / packing details:

Leveys / Width	51	51
Syvyys / Depth	58	58
Korkeus / Height	90	90
Tilavuus / Volume (m3)	0,266	0,266
Paino / Weight (kg)	11,3	11,5
Kolli / esine / Cll / item	2	2
Pakkausmateriaali Packing material	Ap-laatikko Cardboard box	

Jalkatalla/Pad	Vakio Standard	Huopa Felt	Liukas Slide
Koodi / Art.no.	•	•	
Lisähinta / Additional price			
Lisäkorotus / Additional increase			
Riviytkentä/ Linking			

Variaatiot / Available variations

Kova / Without upholstery	•
Istuin verhoiltu / Seat upholstered	•
Istuin ja selkäverhoiltu / Seat and back upholstered	
Ympäri verhoiltu / All-round upholstered	
Vaihtopäällinen / Removable cover	
Irtopäällinen / Loose cover	
Kromattu runko mahdollisuus / Option of chromed frame	•
Riviytkentä helalla / Linking with device	
Hela nro / Fitting no:	
Riviytkentä, oma runko / Integrated linking	

	Kpl/Pcs
Pinottavuus, vapaana / Stackability, free standing	
Pinottavuus, riviytkettävänä / Stackability, linked	
Pinottavuus tuolivaunussa / Stackability in chair trolley	
Erikoistyöt vaunulle / Special manufacture for trolley:	
Etenemä pinossa, mm/tuoli / Advance when stacked, mm/chair	
Verhoillun etenemä pinossa / Upholstered, advance when stacked:	
Soveltuu vain tuolinkannattimeen / Suitability for chair brackets only	
Erikoistyöt tuolille / Special manufacture for chair:	



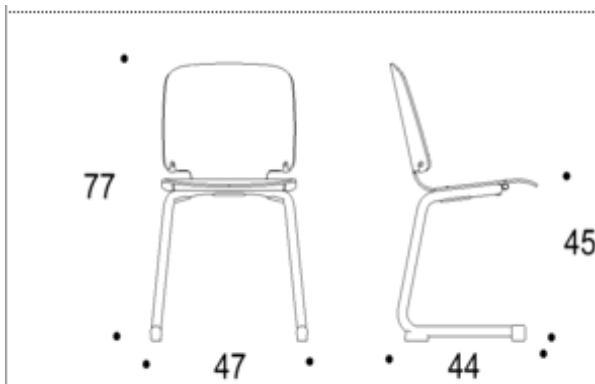
Iris

STOL MED C-BEN | TRÄ, L

Tekniska detaljer för stol med medar.
Sittskal i trä, storlek-L.

Välj bland alternativen för

- Benfärg
 - Pulverlackerat stål i ISKU standardfärger eller krom tillgängligt
- Material för sittskal
 - ISKU standard laminat
 - ISKU standard fanér
- Öppning i ryggstödet (Ja/Nej)
- Sitsklädsel (Ja/Nej)
 - ISKU standard tyger



Mitat / Dimensions (cm)	Kova V/o uph.	Ist.verh. Seat uph.	Verh. Uph.
Leveys / Width	47	47	
Syvyys / Depth	44	44	
Korkeus / Height	77	77	
Istumakorkeus / Sitting height	44	44	
Istuimen korkeus / Seat height	45	45	
Istumasyvyys / Sitting depth	34	34	
Istuimen syvyys / Seat depth	36	36	
Tilavuus / Volume (m3)	0,159	0,159	
Paino / Weight (kg)	5	5,1	

Pakkaustiedot / packing details:

Leveys / Width	51	51
Syvyys / Depth	58	58
Korkeus / Height	90	90
Tilavuus / Volume (m3)	0,266	0,266
Paino / Weight (kg)	11,5	11,7
Kolli / esine / Cl / item	2	2
Pakkausmateriaali Packing material	Ap-laatikko Cardboard box	

Jalkatalla/Pad	Vakio Standard	Huopa Felt	Liukas Slide
Koodi / Art.no.	•	•	
Lisähinta / Additional price			
Lisäkorotus / Additional increase			
Riviytkentä/ Linking			

Variaatiot / Available variations

Kova / Without upholstery	•
Istuin verhoiltu / Seat upholstered	•
Istuin ja selkäverhoiltu / Seat and back upholstered	
Ympäri verhoiltu / All-round upholstered	
Vaihtopäällinen / Removable cover	
Irtopäällinen / Loose cover	
Kromattu runko mahdollisuus / Option of chromed frame	•
Riviytkentä helalla / Linking with device	
Hela nro / Fitting no:	
Riviytkentä, oma runko / Integrated linking	

	Kpl/Pcs
Pinottavuus, vapaana / Stackability, free standing	
Pinottavuus, riviytkettävänä / Stackability, linked	
Pinottavuus tuolivaunussa / Stackability in chair trolley	
Erikoistyöt vaunulle / Special manufacture for trolley:	
Etenemä pinossa, mm/tuoli / Advance when stacked, mm/chair	
Verhoillun etenemä pinossa / Upholstered, advance when stacked:	
Soveltuu vain tuolinkannattimeen / Suitability for chair brackets only	
Erikoistyöt tuolille / Special manufacture for chair:	



Iris

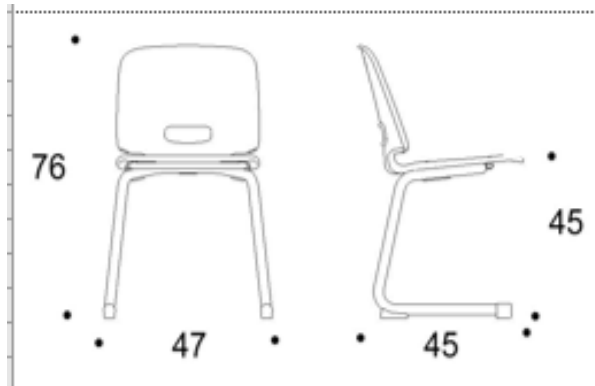
STOL MED C-BEN | TRÄ, L

Tekniska detaljer för stol med medar. Sittskal i plast, storlek-L

Sittskal i plast är alltid utrustad med öppning i ryggstödet för att underlätta lyft av stolen.

Välj bland alternativen för

- Benfärg
 - Pulverlackerat stål i ISKU standardfärger eller krom tillgängligt
- Färg på sittskal i plast
 - Röd NCS S 2070-Y80R, Petrol NCS S 5020-B, Grön NCS S 5020-B50G eller Grå NCS S 5005-G80Y



Mitat / Dimensions (cm)	Kova W/o uph.	Ist. vcm - Seat mm.	Verh. Uph.
Leveys / Width	47		
Syvyys / Depth	45		
Korkeus / Height	76		
Istumakorkeus / Sitting height	44		
Istuimen korkeus / Seat height	45		
Istumasyvyys / Sitting depth	34		
Istuimen syvyys / Seat depth	36		
Tilavuus / Volume (m ³)	0,161		
Paino / Weight (kg)	5		

Pakkaustiedot / packing details:

Leveys / Width	56		
Syvyys / Depth	59		
Korkeus / Height	95		
Tilavuus / Volume (m ³)	0,314		
Paino / Weight (kg)	11,5		
Kolli / esine / Cll / item	2		
Pakkausmateriaali Packing material	Ap-laatikko Cardboard box		

Jalkatalla/Pad	Vakio Standard	Huopa Felt	Liukas Slide
Koodi / Art.no.	●	●	
Lisähinta / Additional price			
Lisäkorotus / Additional increase			
Rivikytettä / Linking			

Variatit / Available variations

Kova / Without upholstery	●
Istuin verhoiltu / Seat upholstered	
Istuin ja selkiverhoiltu / Seat and back upholstered	
Ympäri verhoiltu / All-round upholstered	
Vaihtopöällinen / Removable cover	
Irtopöällinen / Loose cover	
Kromattu runko mahdollisuus / Option of chromed frame	●
Rivikytettä helalla / Linking with device	
Hela nro / Fitting no:	
Rivikytettä, oma runko / Integrated linking	

Pinottavuus, vapaana / Stackability, free standing	
Pinottavuus, rivikytettävänä / Stackability, linked	
Pinottavuus tuolivaunussa / Stackability in chair trolley	
Erikoistyöt vaunulle / Special manufacture for trolley:	
Etenemä pinossa, mm/tuoli / Advance when stacked, mm/chair	
Verhoillun etenemä pinossa / Upholstered, advance when stacked:	
Soveltuu vain tuolinkannattimeen / Suitability for chair brackets only	
Erikoistyöt tuolille / Special manufacture for chair:	



HÖJDJUSTERBARA STOLAR

för ergonomiskt sittande



Iris

HÖJDJUSTERBAR STOL MED KRYSSFOT | LÅG

Design Petteri Häkkinen

Utformad för komfort och praktisk användning, har Iris stolen ett ergonomiskt ryggstöd som främjar en god sittställning och stödjer användning under en lång tid. Det som särskiljer denna stol är dess innovativa funktion – stolen kan enkelt hängas från bordskanten. Med tillvalet av en öppning i ryggstödet kan stolen enkelt lyftas vid behov.

En höjdjusterbar stol är ett ergonomiskt val.

Material

Kryssfot Svart (plast), vit eller polerad aluminium. Tillgänglig med hjul eller tassor. Fotstöd som tillbehör.

Sittskal Plast (röd, petrol, grå och grön) eller böjd plywood fanerad med ISKUs standard laminat eller fanér.

Sitsklädsel Tillgänglig med ISKUs standard tyger.

Mått

	S-stlk, trä	L-stlk, trä	L-stlk, plast
Höjd	640-790 mm	710-860 mm	710-860 mm
Djup	600 mm	600 mm	600 mm
Bredd	600 mm	600 mm	600 mm
Sitthöjd	370-500 mm	370-500 mm	370-500 mm
Sittdjup	350 mm	360 mm	360 mm
Sittbredd	390 mm	410 mm	400 mm

S-size / Wood



L-size / Plastic



L-size / Wood



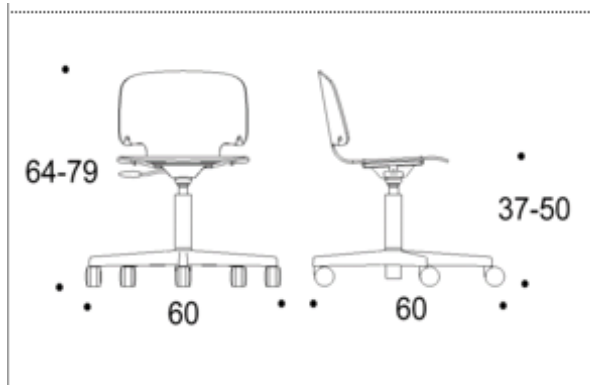
Iris

HÖJDJUSTERBAR STOL | TRÄ, S | LÅG

**Tekniska detaljer för höjdjusterbar stol.
Sittskal i trä, storlek-S med kryssfot.**

Välj bland alternativen för

- Kryssfot
 - Svart (plast), vitt eller polerat aluminium
 - Hjul eller tassar
 - Fotstöd som tillbehör
- Material för sittskal
 - ISKU standard laminat
 - ISKU standard fanér
- Öppning i ryggstödet (Ja/Nej)
- Sitsklädsel (Ja/Nej)
 - ISKU standard tyger



Mitat / Dimensions (cm)	Kova W/o uph.	Ist.verh. Seat uph.	Verh. Uph.	Kpl/Pcs
Leveys / Width	60	60		
Syvyys / Depth	60	60		
Korkeus / Height	64	64		
Istumakorkeus / Sitting height	37-50	37-50		
Istuimen korkeus / Seat height	39-54	39-54		
Istumasyvyys / Sitting depth	33	33		
Istuimen syvyys / Seat depth	36	36		
Tilavuus / Volume (m3)	0,230	0,230		
Paino / Weight (kg)	5,1	5,2		

Pakkaustiedot / packing details:

Leveys / Width	67	67		
Syvyys / Depth	67	67		
Korkeus / Height	87	87		
Tilavuus / Volume (m3)	0,391	0,391		
Paino / Weight (kg)	6,6	6,7		
Kolli / esine Cll / item	1	1		
Pakkausmateriaali Packing material	Ap-laatikko Cardboard box			

Jalkatalla/Pad	Vakio Standard	Huopa Felt	Liukas Slide	
Koodi / Art.no.				
Lisähinta / Additional price				
Lisäkorotus / Additional increase				
Riviytkentä/ Linking				

Variaatiot / Available variations

Kova / Without upholstery	•
Istuin verhoiltu / Seat upholstered	•
Istuin ja selkäverhoiltu / Seat and back upholstered	
Ympäri verhoiltu / All-round upholstered	
Vaihtopäällinen / Removable cover	
Irtopäällinen / Loose cover	
Kromattu runko mahdollisuus / Option of chromed frame	
Riviytkentä helalla / Linking with device	
Hela nro / Fitting no:	
Riviytkentä, oma runko / Integrated linking	

Pinottavuus, vapaana / Stackability, free standing	
Pinottavuus, riviytkettävänä / Stackability, linked	
Pinottavuus tuolivaunussa / Stackability in chair trolley	
Erikoistyöt vaunulle / Special manufacture for trolley:	
Etenemä pinossa, mm/tuoli/ Advance when stacked, mm/ chair	
Verhoillun etenemä pinossa / Upholstered, advance when stacked:	
Soveltuu vain tuolinkannattimeen / Suitability for chair brackets only	
Erikoistyöt tuolille / Special manufacture for chair:	



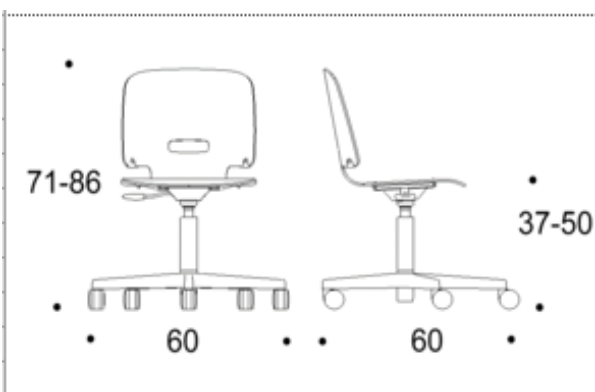
Iris

HÖJDJUSTERBAR STOL | TRÄ, L | LÅG

**Tekniska detaljer för höjjusterbar stol.
Sittskal i trä, storlek-L med kryssfot.**

Välj bland alternativen för

- Kryssfot
 - Svart (plast), vitt eller polerat aluminium
 - Hjul eller tassar
 - Fotstöd som tillbehör
- Material för sittskal
 - ISKU standard laminat
 - ISKU standard fanér
- Öppning i ryggstödet (Ja/Nej)
- Sitsklädsel (Ja/Nej)
 - ISKU standard tyger



Mitat / Dimensions (cm)	Kova V/o uph.	Ist.verh. Seat uph.	Verh. Uph.
Leveys / Width	60	60	
Syvyys / Depth	60	60	
Korkeus / Height	71	71	
Istumakorkeus / Sitting height	37-50	37-50	
Istuimen korkeus / Seat height	39-54	39-54	
Istumasyvyys / Sitting depth	34	34	
Istuimen syvyys / Seat depth	36	36	
Tilavuus / Volume (m3)	0,256	0,256	
Paino / Weight (kg)	5,4	5,5	

Pakkaustiedot / packing details:

Leveys / Width	67	67
Syvyys / Depth	67	67
Korkeus / Height	87	87
Tilavuus / Volume (m3)	0,391	0,391
Paino / Weight (kg)	6,9	7
Kolli / esine CII / item	1	1
Pakkausmateriaali Packing material	Ap-laatikko Cardboard box	

Jalkatalla/Pad	Vakio Standard	Huopa Felt	Liukas Slide
Koodi / Art.no.			
Lisähinta / Additional price			
Lisäkorotus / Additional increase			

Riviytkentä/ Linking			
----------------------	--	--	--

Variaatiot / Available variations

Kova / Without upholstery	•
Istuin verhoiltu / Seat upholstered	•
Istuin ja selkäverhoiltu / Seat and back upholstered	
Ympäri verhoiltu / All-round upholstered	
Vaihtopäällinen / Removable cover	
Irtopäällinen / Loose cover	
Kromattu runko mahdollisuus / Option of chromed frame	•
Riviytkentä helalla / Linking with device	
Hela nro / Fitting no:	
Riviytkentä, oma runko / Integrated linking	

Pinottavuus, vapaana / Stackability, free standing	
Pinottavuus, riviytkettävänä / Stackability, linked	
Pinottavuus tuolivaunussa / Stackability in chair trolley	
Erikoistyöt vaunulle / Special manufacture for trolley:	
Etenemä pinossa, mm/tuoli/ Advance when stacked, mm/chair	
Verhoillun etenemä pinossa / Upholstered, advance when stacked:	
Soveltuu vain tuolinkannattimeen / Suitability for chair brackets only	
Erikoistyöt tuolille / Special manufacture for chair:	



Iris

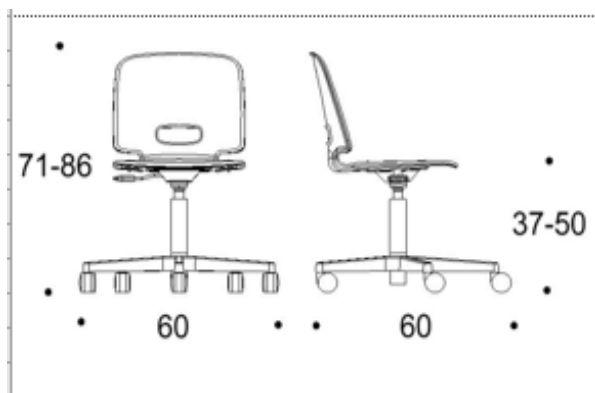
HÖJDJUSTERBAR STOL | PLAST, L | LÅG

**Tekniska detaljer för höjdjusterbar stol.
Sittskal i plast, storlek-L med kryssfot.**

Sittskal i plast är alltid utrustad med öppning i ryggstödet för att underlätta lyft av stolen.

Välj bland alternativen för

- Kryssfot
 - Svart (plast), vitt eller polerat aluminium
 - Hjul eller tassar
 - Fotstöd som tillbehör
- Färg på sittskal i plast
 - Röd NCS S 2070-Y80R, Petrol NCS S 5020-B, Grön NCS S 5020-B50G eller Grå NCS S 5005-G80Y



Mitat / Dimensions (cm)	Kova Vlo uph.	Ist.verh. Seat uph.	Verh. Uph.
Leveys / Width	60	60	
Syvyys / Depth	60	60	
Korkeus / Height	71	71	
Istumakorkeus / Sitting height	37-50	37-50	
Istuimen korkeus / Seat height	39-54	39-54	
Istumasyvyys / Sitting depth	34	34	
Istuimen syvyys / Seat depth	36	36	
Tilavuus / Volume (m3)	0,256	0,256	
Paino / Weight (kg)	5,4	5,5	

Pakkaustiedot / packing details:

Leveys / Width	67	67	
Syvyys / Depth	67	67	
Korkeus / Height	87	87	
Tilavuus / Volume (m3)	0,391	0,391	
Paino / Weight (kg)	6,9	7	
Kolli / esine Cll / item	1	1	
Pakkausmateriaali Packing material	Ap-laatikko Cardboard box		

Jalkatalla/Pad	Vakio Standard	Huopa Felt	Liukas Slide
Koodi / Art.no.			
Lisähinta / Additional price			
Lisäkorotus / Additional increase			
Riviytkentä/ Linking			

Variaatiot / Available variations

Kova / Without upholstery	
Istuin verhoiltu / Seat upholstered	
Istuin ja selkäverhoiltu / Seat and back upholstered	
Ympäri verhoiltu / All-round upholstered	
Vaihtopäällinen / Removable cover	
Irtopäällinen / Loose cover	
Kromattu runko mahdollisuus / Option of chromed frame	
Riviytkentä helalla / Linking with device	
Hela nro / Fitting no:	
Riviytkentä, oma runko / Integrated linking	

Pinottavuus, vapaana / Stack ability, free standing	
Pinottavuus, riviytkettävänä / Stackability, linked	
Pinottavuus tuolivaunussa / Stackability in chair trolley	
Erikoistyöt vaunulle / Special manufacture for trolley:	
Etenemä pinossa, mm/tuoli/ Advance when stacked, mm/chair	
Verhoillun etenemä pinossa / Upholstered, advance when stacked:	
Soveltuu vain tuolinkannattimeen / Suitability for chair brackets only	
Erikoistyöt tuolille / Special manufacture for chair:	



Iris

HÖJDJUSTERBAR STOL MED KRYSSFOT | HÖG

Design Petteri Häkkinen

Utformad för komfort och praktisk användning, har Iris stolen ett ergonomiskt ryggstöd som främjar en god sittställning och stödjer användning under en lång tid. Det som särskiljer denna stol är dess innovativa funktion – stolen kan enkelt hängas från bordskanten. Med tillvalet av en öppning i ryggstödet kan stolen enkelt lyftas vid behov.

En höjdjusterbar stol är ett ergonomiskt val.

Material

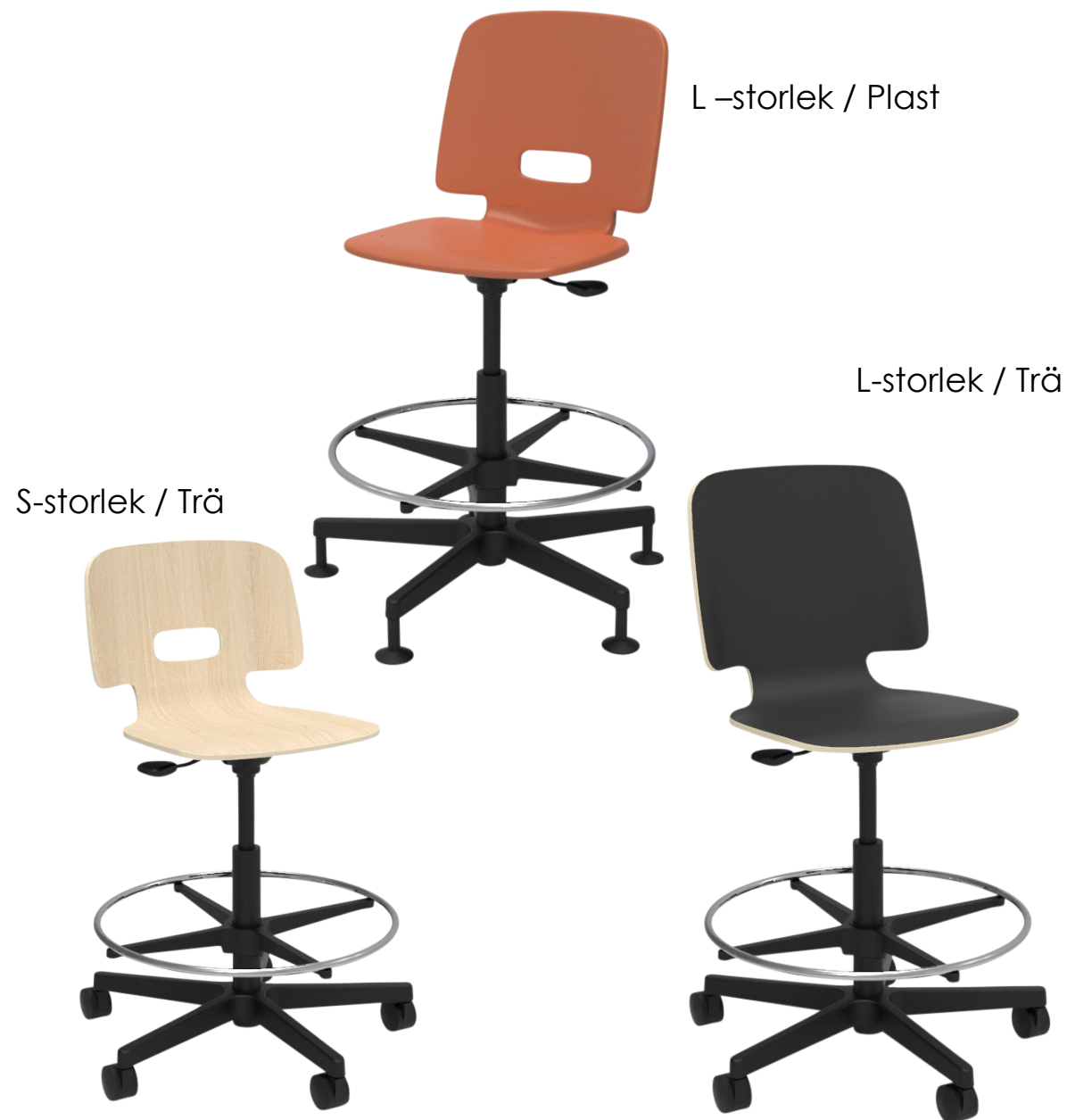
Kryssfot Svart (plast), vit eller polerad aluminium. Tillgänglig med hjul eller tasslar. Utrustad med fotstöd.

Sittskal Plast (röd, petrol, grå och grön) eller böjd plywood fanerad med ISKUs standard laminat eller fanér.

Sitsklädsel Tillgänglig med ISKUs standard tyger.

Mått

	S-stlk, trä	L-stlk, trä	L-stlk, plast
Höjd	710-910 mm	780-980 mm	780-980 mm
Djup	600 mm	600 mm	600 mm
Bredd	600 mm	600 mm	600 mm
Sitthöjd	430-630 mm	430-630 mm	430-630 mm
Sittdjup	350 mm	360 mm	360 mm
Sittbredd	390 mm	410 mm	400 mm



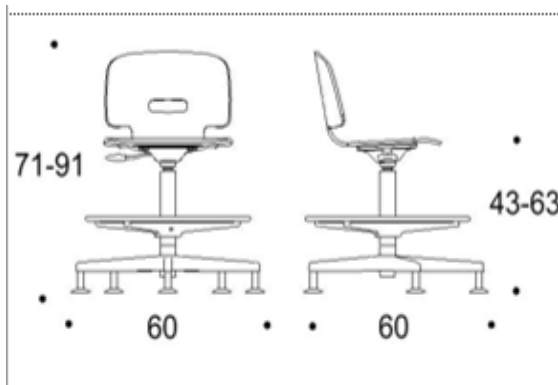
Iris

HÖJDJUSTERBAR STOL | TRÄ, S | HÖG

**Tekniska detaljer för höjdjusterbar stol.
Sittskal i trä, storlek-S med kryssfot.**

Välj bland alternativen för

- Kryssfot med fotstöd
 - Svart (plast), vitt eller polerat aluminium
 - Hjul eller tassar
- Material för sittskal
 - ISKU standard laminat
 - ISKU standard fanér
- Öppning i ryggstödet (Ja/Nej)
- Sitsklädsel (Ja/Nej)
 - ISKU standard tyger



Mitat / Dimensions (cm)	Kova w/o uph.	Ist.verh. Seat uph.	Verh. Uph.	Kpl/Pes
Leveys / Width	60	60		
Syvyys / Depth	60	60		
Korkeus / Height	71	71		
Istumakorkeus / Sitting height	41-60	41-60		
Istuimen korkeus / Seat height	43-63	43-63		
Istumasyvyys / Sitting depth	33	33		
Istuimen syvyys / Seat depth	35	35		
Tilavuus / Volume (m3)	0,256	0,256		
Paino / Weight (kg)	6,6	6,7		

Pakkaustiedot / packing details:

Leveys / Width	67	67		
Syvyys / Depth	67	67		
Korkeus / Height	86	86		
Tilavuus / Volume (m3)	0,386	0,386		
Paino / Weight (kg)	8,1	8,2		
Kolli /esine Cll / item	1	1		
Pakkausmateriaali Packing material	Ap-laatikko Cardboard box			

Jalkatalla/Pad	Vakio Standard	Huopa Felt	Liukas Slide	
Koodi / Art.no.				
Lisähinta / Additional price				
Lisäkorotus / Additional increase				
Riviytkentä/ Linking				

Variaatiot / Available variations

Kova / Without upholstery	•
Istuin verhoiltu / Seat upholstered	•
Istuin ja selkäverhoiltu / Seat and back upholstered	
Ympäri verhoiltu / All-round upholstered	
Vaihtopäällinen / Removable cover	
Irtopäällinen / Loose cover	
Kromattu runko mahdollisuus / Option of chromed frame	
Riviytkentä helalla / Linking with device	
Hela no / Fitting no:	
Riviytkentä, oma runko / Integrated linking	

Pinottavuus, vapaana / Stackability, free standing	
Pinottavuus, riviytkettävänä / Stackability, linked	
Pinottavuus tuolivaunussa / Stackability in chair trolley	
Erikoistyöt vaunulle / Special manufacture for trolley:	
Etenemä pinossa, mm/tuoli/ Advance when stacked, mm/chair	
Verhoillun etenemä pinossa / Upholstered, advance when stacked:	
Soveltuu vain tuolinkannattimeen / Suitability for chair brackets only	
Erikoistyöt tuolille / Special manufacture for chair:	



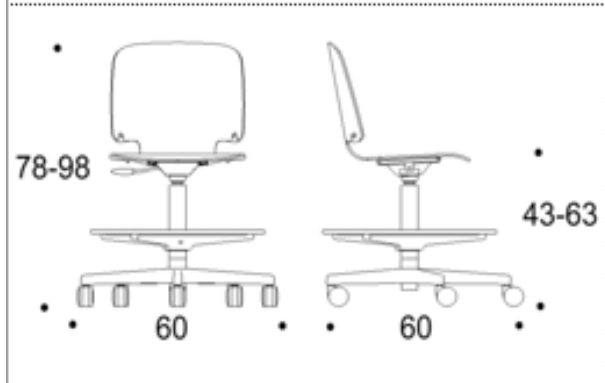
Iris

HÖJDJUSTERBAR STOL | TRÄ, L | HÖG

**Tekniska detaljer för höjdjusterbar stol.
Sittskal i trä, storlek-L med kryssfot.**

Välj bland alternativen för

- Kryssfot med fotstöd
 - Svart (plast), vitt eller polerat aluminium
 - Hjul eller tassar
- Material för sittskal
 - ISKU standard laminat
 - ISKU standard fanér
- Öppning i ryggstödet (Ja/Nej)
- Sitsklädsel (Ja/Nej)
 - ISKU standard tyger



Mitat / Dimensions (cm)	Kova W/o uph.	istuin - Seat uph.	Verh. Up.
Leveys / Width	60	60	
Syvyys / Depth	60	60	
Korkeus / Height	78	78	
Istumakorkeus / Sitting height	41-60	41-60	
Istuimen korkeus / Seat height	43-63	43-63	
Istumasyvyys / Sitting depth	34	34	
Istuimen syvyys / Seat depth	36	36	
Tilavuus / Volume (m ³)	0,281	0,281	
Paino / Weight (kg)	6,8	6,9	

Pakkaustiedot / packing details:

Leveys / Width	67	67	
Syvyys / Depth	67	67	
Korkeus / Height	86	86	
Tilavuus / Volume (m ³)	0,386	0,386	
Paino / Weight (kg)	8,3	8,4	
Kolli / esine Cll / Item	1	1	
Pakkausmateriaali Packing material	Ap-laatikko Cardboard box		

Jalkatalla/Pad	Vakio Standard	Huopa Felt	Liukas Slide
Koodi / Art.no.			
Lisähinta / Additional price			
Lisäkorotus / Additional increase			
Riviytkentä/ Linking			

Variatit / Available variations

Kova / Without upholstery	•
Istuin verhoiltu / Seat upholstered	•
Istuin ja selkäverhoiltu / Seat and back upholstered	•
Ympäri verhoiltu / All-round upholstered	
Vaihtopöllinen / Removable cover	
Irtopöllinen / Loose cover	
Kromattu runko mahdollisuus / Option of chromed frame	
Riviytkentä helalla / Linking with device	
Hels nro / Fitting no:	
Riviytkentä, oma runko / Integrated linking	

	Kpl/Pcs
Pinottavuus, vapaana / Stackability, free standing	
Pinottavuus, riviytkettävänä / Stackability, linked	
Pinottavuus tuolivaunussa / Stackability in chair trolley	
Erikoistyöt vaunulle / Special manufacture for trolley:	
Etenemä pinossa, mm/tuoli/ Advance when stacked, mm/chair	
Verhoillun etenemä pinossa / Upholstered, advance when stacked:	
Soveltuu vain tuolinkannattimeen / Suitability for chair brackets only	
Erikoistyöt tuolille / Special manufacture for chair:	



Iris

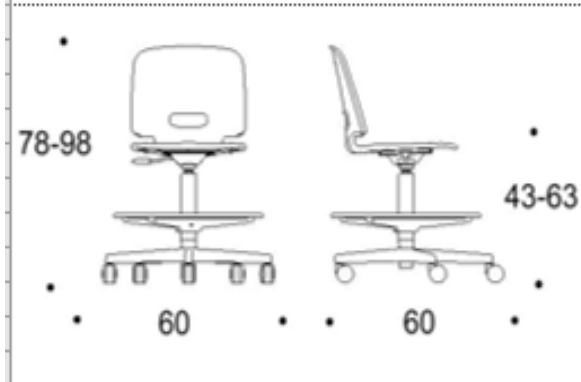
HÖJDJUSTERBAR STOL | PLAST, L | HÖG

**Tekniska detaljer för höjdjusterbar stol.
Sittskal i plast, storlek-L med kryssfot.**

Sittskal i plast är alltid utrustad med öppning i ryggstödet för att underlätta lyft av stolen.

Välj bland alternativen för

- Kryssfot med fotstöd
 - Svart (plast), vitt eller polerat aluminium
 - Hjul eller tassa
- Färg på sittskal i plast
 - Röd NCS S 2070-Y80R, Petrol NCS S 5020-B, Grön NCS S 5020-B50G eller Grå NCS S 5005-G80Y



Mitat / Dimensions (cm)	Kova W/o uph.	ISTUIMEN - Seat mm/h	Verh. Upb.
Leveys / Width	60	60	
Syvyy / Depth	60	60	
Korkeus / Height	78	78	
Istumakorkeus / Sitting height	41-60	41-60	
Istuimen korkeus / Seat height	43-63	43-63	
Istumasyvyys / Sitting depth	34	34	
Istuimen syvyys / Seat depth	36	36	
Tilavuus / Volume (m3)	0,281	0,281	
Paino / Weight (kg)	6,8	6,9	

Pakkaustiedot / packing details:

Leveys / Width	67	67
Syvyy / Depth	67	67
Korkeus / Height	86	86
Tilavuus / Volume (m3)	0,386	0,386
Paino / Weight (kg)	8,3	8,4
Kolli / esine Cll / item	1	1
Pakkausmateriaali Packing material	Ap-laatikko Cardboard box	

Jalkatalla/Pad	Valkio Standard	Huopa Felt	Liukas Slide
Koodi / Art.no.			
Lisähinta / Additional price			
Lisäkorotus / Additional increase			
Riviyhtentä/ Linking			

Variatit / Available variations

Kova / Without upholstery	
Istuin verhoiltu / Seat upholstered	
Istuin ja selkäverhoiltu / Seat and back upholstered	
Ympäri verhoiltu / All-round upholstered	
Vaihtopöllinen / Removable cover	
Irtopöllinen / Loose cover	
Kromattu runko mahdollisuus / Option of chromed frame	
Riviyhtentä helalla / Linking with device	
Helä nro / Fitting no:	
Riviyhtentä, oma runko / Integrated linking	

Pinottavuus, vapaana / Stackability, free standing	
Pinottavuus, riviyhtettävänä / Stackability, linked	
Pinottavuus tuolivaunussa / Stackability in chair trolley	
Erikoistyöt vaunulle / Special manufacture for trolley:	
Etenemä pinossa, mm/tuoli/ Advance when stacked, mm/chair	
Verhoillun etenemä pinossa / Upholstered, advance when stacked:	
Soveltuu vain tuolinkannattimeen / Suitability for chair brackets only	
Erikoistyöt tuolille / Special manufacture for chair:	



FÖRHÖJDA SITTPLATSER

utformade för lärmiljöer



Iris

STOL MED 4-BEN, FÖRHÖJD (500 mm) MED FÖTSTÖD

Design Petteri Häkkinen

Den höjda 4-bensstolen med fotstöd är designad med tanke på yngre elever. Därför är den ett perfekt val för grundskoleklasser och förskoleklasser.

Utformad för komfort och praktisk användning, har Iris stolen ett ergonomiskt ryggstöd som främjar en god sittställning och stödjer användning under en lång tid. Det som särskiljer denna stol är dess innovativa funktion – stolen kan enkelt hängas från bordskanten. Med tillvalet av en öppning i ryggstödet kan stolen enkelt lyftas vid behov.

Material

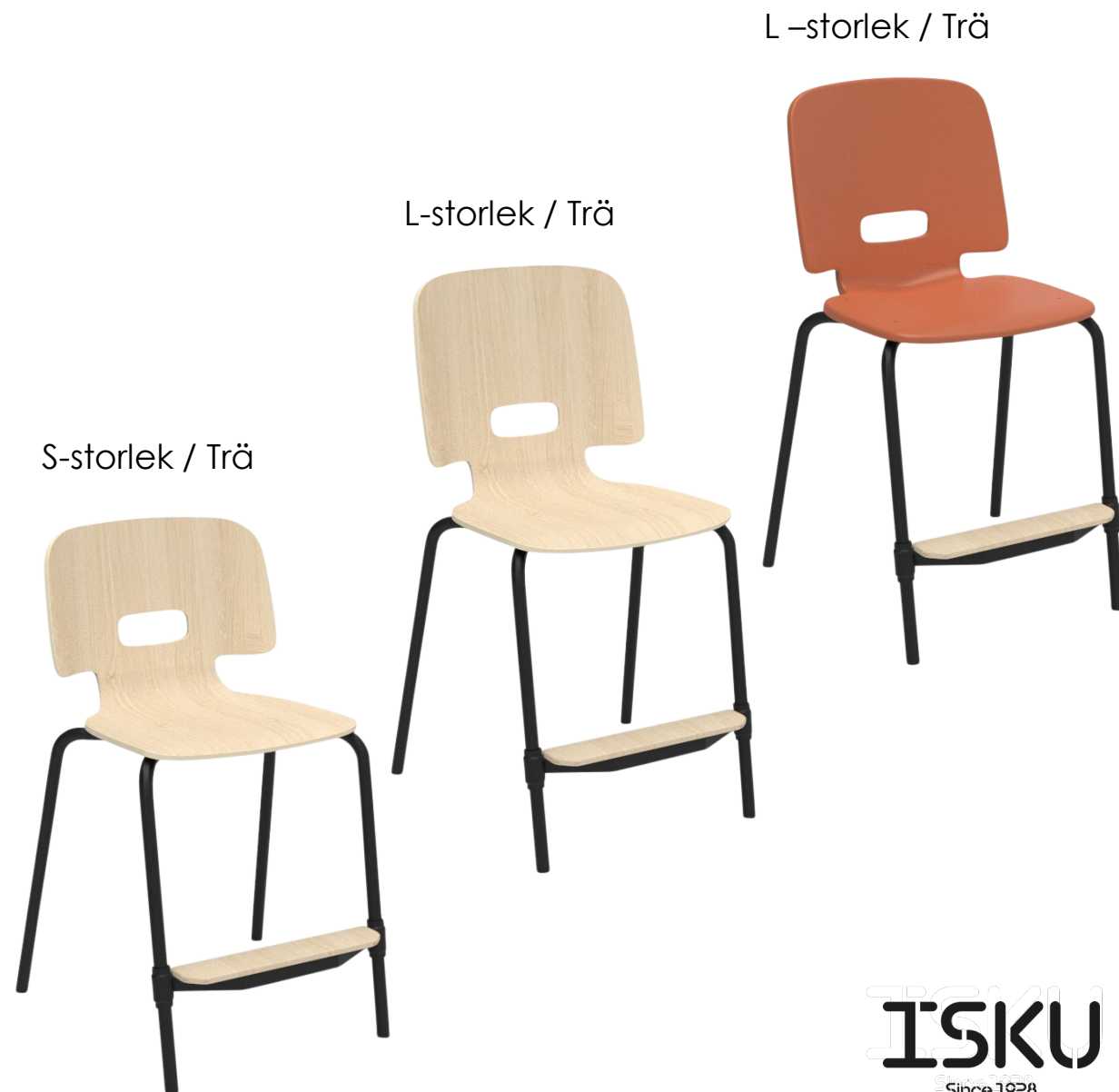
Ben Pulverlackerat stål i ISKUs standard färger / krom.
Fotstöd i trä.

Sittskal Plast (röd, petrol, grå och grön) eller böjd plywood fanerad med ISKUs standard laminat eller fanér.

Sitsklädsel Tillgänglig med ISKUs standard tyger for sittskal i trä.

Mått

	S-stlk, trä	L-stlk, trä	L-stlk, plast
Höjd	770 mm	850 mm	840 mm
Djup	480 mm	480 mm	480 mm
Bredd	490 mm	490 mm	490 mm
Sitthöjd	500 mm	500 mm	500 mm
Sittdjup	350 mm	360 mm	360 mm
Sittbredd	390 mm	410 mm	400 mm



Iris

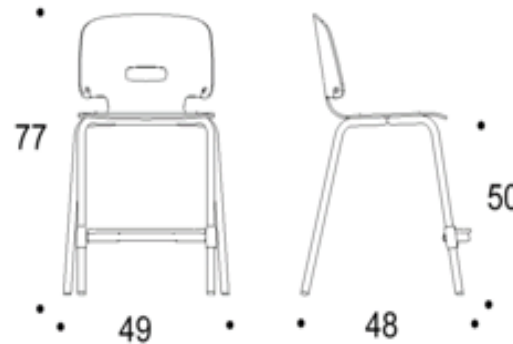
STOL MED 4-BEN, FÖRHÖJD | 50, TRÄ, S

Tekniska detaljer för förhöjd stol med 4-ben (500 mm). Sittskal i trä, storlek-S.

Stolen är utrustad med fotstöd för ökad komfort.

Välj bland alternativen för

- Benfärg
 - Pulverlackerat stål i ISKU standardfärger eller krom tillgängligt
- Material för sittskal
 - ISKU standard laminat
 - ISKU standard fanér
- Öppning i ryggstödet (Ja/Nej)
- Sittklädsel (Ja/Nej)
 - ISKU standard tyger



Mitat / Dimensions (cm)	Kova W/o uph.	ISKUTYÖN - Seat mm	Verh. Upk.
Leveys / Width	49	49	
Syvyys / Depth	48	48	
Korkeus / Height	77	77	
Istumakorkeus / Sitting height	15-40	15-40	
Istuimen korkeus / Seat height	50	50	
Istumasyvyys / Sitting depth	33	33	
Istuimen syvyys / Seat depth	35	35	
Tilavuus / Volume (m ³)	0,181	0,181	
Paino / Weight (kg)	5,7	5,8	

Pakkaustiedot / packing details:

Leveys / Width	56	56	
Syvyys / Depth	59	59	
Korkeus / Height	95	95	
Tilavuus / Volume (m ³)	0,314	0,314	
Paino / Weight (kg)	7,2	7,3	
Kolli / esine Cll / item	1	1	
Pakkausmateriaali Packing material	Ap-laatikko Cardboard box		

Jalkatalla/Pad	Vakio Standard	Huopa Felt	Liukas Slide
Koodi / Art.no.	●	●	
Lisähinta / Additional price			
Lisäkorotus / Additional increase			
Rivikytkeä / Linking			

Variatit / Available variations

Kova / Without upholstery	●
Istuin verhoiltu / Seat upholstered	●
Istuin ja selkäverhoiltu / Seat and back upholstered	
Ympäri verhoiltu / All-round upholstered	
Vaihtopäällinen / Removable cover	
Irtopäällinen / Loose cover	
Kromattu runko mahdollisuus / Option of chromed frame	●
Rivikytkeä helalla / Linking with device	
Hela nro / Fitting no:	
Rivikytkeä, oma runko / Integrated linking	

	Kpl/Pcs
Pinottavuus, vapaana / Stackability, free standing	
Pinottavuus, rivikytettävänä / Stackability, linked	
Pinottavuus tuolivaunussa / Stackability in chair trolley	
Erikoistyöt vaunulle / Special manufacture for trolley:	
Etenemä pinossa, mm/tuoli / Advance when stacked, mm/chair	
Verhoillun etenemä pinossa / Upholstered, advance when stacked:	
Soveltuu vain tuolinkannattimeen / Suitability for chair brackets only	
Erikoistyöt tuolille / Special manufacture for chair:	



Iris

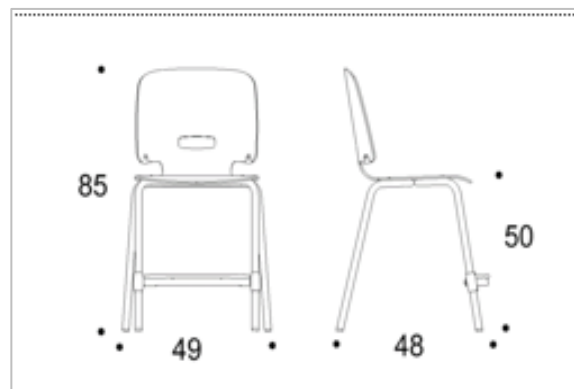
STOL MED 4-BEN, FÖRHÖJD | 50, TRÄ, L

Tekniska detaljer för förhöjd stol med 4-ben (500 mm). Sittskal i trä, storlek-L.

Stolen är utrustad med fotstöd för ökad komfort.

Välj bland alternativen för

- Benfärg
 - Pulverlackerat stål i ISKU standardfärger eller krom tillgängligt
- Material för sittskal
 - ISKU standard laminat
 - ISKU standard fanér
- Öppning i ryggstödet (Ja/Nej)
- Sittklädsel (Ja/Nej)
 - ISKU standard tyger



Mått / Dimensions (cm)	Krom W/o uph.	ISKUTEM - Seat uph.	Verk. Uph.
Leveys / Width	49	49	
Syvyyys / Depth	48	48	
Korkeus / Height	85	85	
Istumakorkeus / Sitting height	15-40	15-40	
Istuimen korkeus / Seat height	50	50	
Istumasyvyys / Sitting depth	34	34	
Istuimen syvyys / Seat depth	36	36	
Tilavuus / Volume (m3)	0,200	0,200	
Paino / Weight (kg)	6	6,1	

Pakkaustiedot / packing details:

Leveys / Width	56	56
Syvyyys / Depth	59	59
Korkeus / Height	95	95
Tilavuus / Volume (m3)	0,314	0,314
Paino / Weight (kg)	7,5	7,6
Kolli / esine / Cl / item	1	1
Pakkausmateriaali Packing material	Ap-laatikko Cardboard box	

Jalkatalla/Pad	Vakio Standard	Huopa Felt	Liukas Slide
Koodi / Art.no.	●	●	
Lisähinta / Additional price			
Lisäkorotus / Additional increase			
Rivikytkentä/ Linking			

Vaihto- / Available variations

Kromattu runko mahdollisuus / Option of chromed frame	●
Rivikytkentä helalla / Linking with device	●
Hels nro / Fitting no:	
Rivikytkentä, oma runko / Integrated linking	

	Kpl/Pcs
Pinottavuus, vapaana / Stackability, free standing	
Pinottavuus, rivikytkettävänä / Stackability, linked	
Pinottavuus tuolivaunussa / Stackability in chair trolley	
Erikoistyöt vaunulle / Special manufacture for trolley:	
Etenemä pinossa, mm/tuoli/ Advance when stacked, mm/chair	
Verhoillun etenemä pinossa / Upholstered, advance when stacked:	
Soveltuu vain tuolinkannattimeen / Suitability for chair brackets only	
Erikoistyöt tuolille / Special manufacture for chair:	



Iris

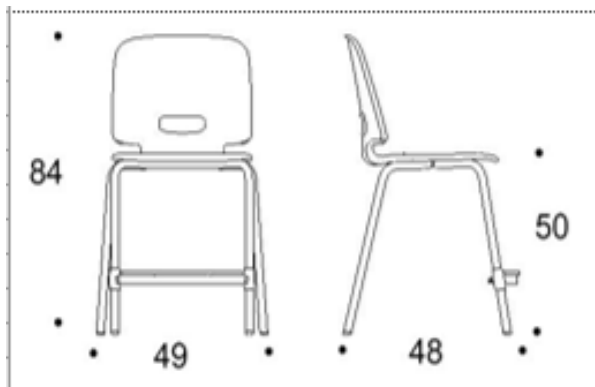
STOL MED 4-BEN, FÖRHÖJD | 50, PLAST, L

Tekniska detaljer för förhöjd stol med 4-ben (500 mm). Sittskal i plast, storlek-L.

Stolen är utrustad med fotstöd för ökad komfort.

Välj bland alternativen för

- Benfärg
 - Pulverlackerat stål i ISKU standardfärger eller krom tillgängligt
- Färg på sittskal i plast
 - Röd NCS S 2070-Y80R, Petrol NCS S 5020-B, Grön NCS S 5020-B50G eller Grå NCS S 5005-G80Y



Mitat / Dimensions (cm)	Kova w/o uph.	ISKU - Seat uph.	Verh. Uph.	Kpl/Pcs
Leveys / Width	49	49		
Syvyys / Depth	48	48		
Korkeus / Height	84	84		
Istumakorkeus / Sitting height	20-44	20-44		
Istuimen korkeus / Seat height	50	50		
Istumasyvyys / Sitting depth	34	34		
Istuimen syvyys / Seat depth	36	36		
Tilavuus / Volume (m ³)	0,198	0,198		
Paino / Weight (kg)	6	6,1		

Pakkaustiedot / packing details:

Leveys / Width	56	56	
Syvyys / Depth	59	59	
Korkeus / Height	95	95	
Tilavuus / Volume (m ³)	0,314	0,314	
Paino / Weight (kg)	7,5	7,6	
Kolli / esine Cll / item	1	1	
Pakkausmateriaali Packing material	Ap-latikka Cardboard box		

Jalkatalla/Pad	Vakio Standard	Huopa Felt	Liukas Slide
Koodi / Art.no.	•	•	
Lisähinta / Additional price			
Lisäkorotus / Additional increase			
Riviyhteyttä / Linking			

Vaihto- / Available variations

Kova / Without upholstery	•
Istuin verhoiltu / Seat upholstered	
Istuin ja selkäverhoiltu / Seat and back upholstered	
Ympäri verhoiltu / All-round upholstered	
Vaihtopöällinen / Removable cover	
Irtopöällinen / Loose cover	
Kromattu runko mahdollisuus / Option of chromed frame	•
Riviyhteyttä helalla / Linking with device	
Hela nro / Fitting no:	
Riviyhteyttä, oma runko / Integrated linking	

Pinottavuus, vapaana / Stackability, free standing	
Pinottavuus, riviyhteyttävänä / Stackability, linked	
Pinottavuus tuolivaunussa / Stackability in chair trolley	
Erikoistyöt vaunulle / Special manufacture for trolley:	
Etenemä pinossa, mm/tuoli / Advance when stacked, mm/chair	
Verhoillun etenemä pinossa / Upholstered, advance when stacked:	
Soveltuu vain tuolinkannattimeen / Suitability for chair brackets only	
Erikoistyöt tuolille / Special manufacture for chair:	



Iris

STOL MED 4-BEN, FÖRHÖJD (650 mm) MED FOTSTÖD

Design Petteri Häkkinen

Den höjda 4-bensstolen med fotstöd är designad med tanke på yngre elever. Därför är den ett perfekt val för grundskoleklasser och förskoleklasser.

Utformad för komfort och praktisk användning, har Iris stolen ett ergonomiskt ryggstöd som främjar en god sittställning och stödjer användning under en lång tid. Det som särskiljer denna stol är dess innovativa funktion – stolen kan enkelt hängas från bordskanten. Med tillvalet av en öppning i ryggstödet kan stolen enkelt lyftas vid behov.

Material

Ben Pulverlackerat stål i ISKUs standard färger / krom.
Fotstöd i trä.

Sittskal Plast (röd, petrol, grå och grön) eller böjd plywood fanerad med ISKUs standard laminat eller fanér.

Sittklädsel Tillgänglig med ISKUs standard tyger for sittskal i trä.

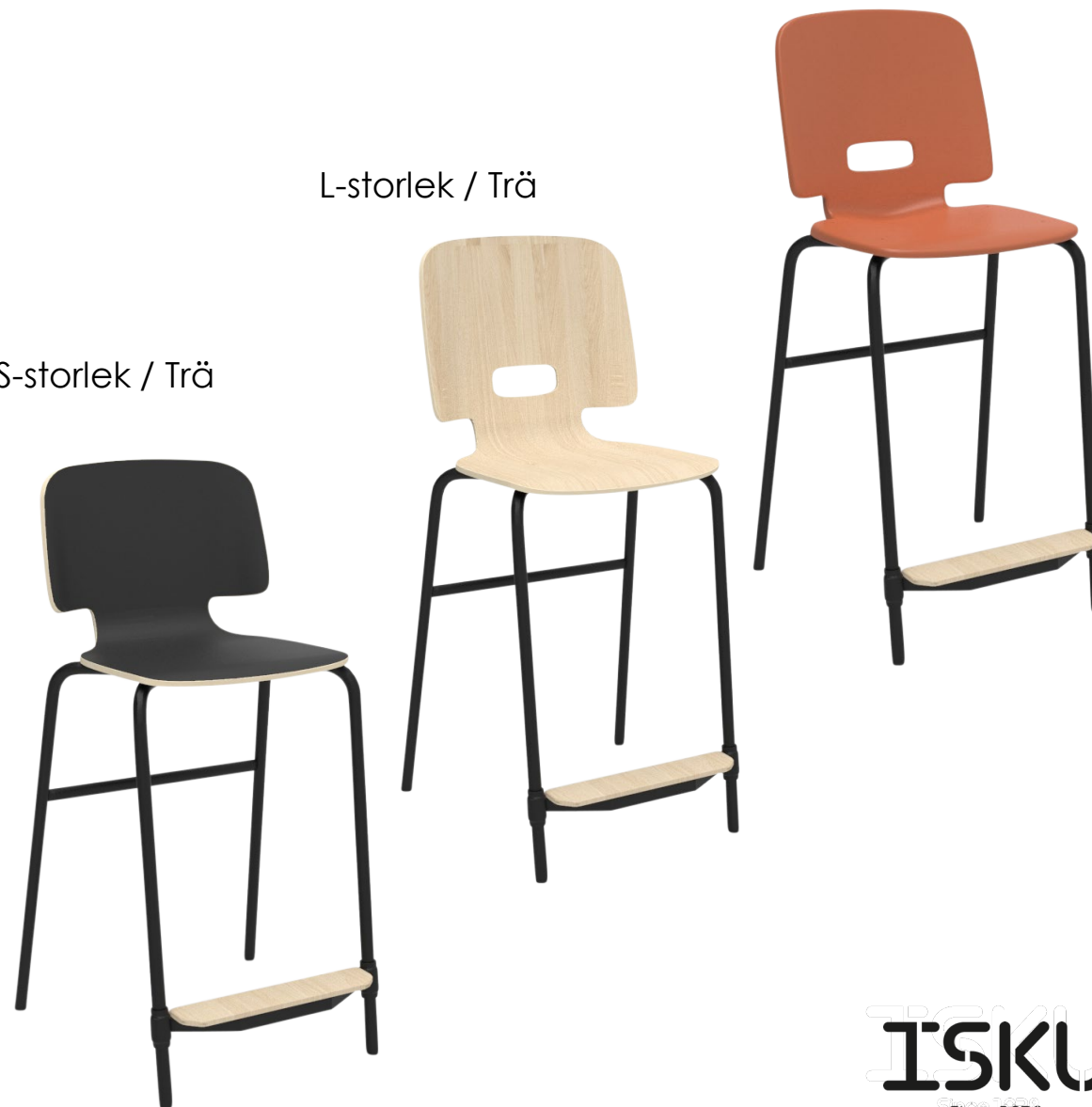
Mått

	S-stlk, trä	L-stlk, trä	L-stlk, plast
Höjd	920 mm	1000 mm	990 mm
Djup	500 mm	500 mm	500 mm
Bredd	490 mm	490 mm	490 mm
Sitthöjd	650 mm	650 mm	650 mm
Sittdjup	350 mm	360 mm	360 mm
Sittbredd	390 mm	410 mm	400 mm

L –storlek / Plast

L-storlek / Trä

S-storlek / Trä



Iris

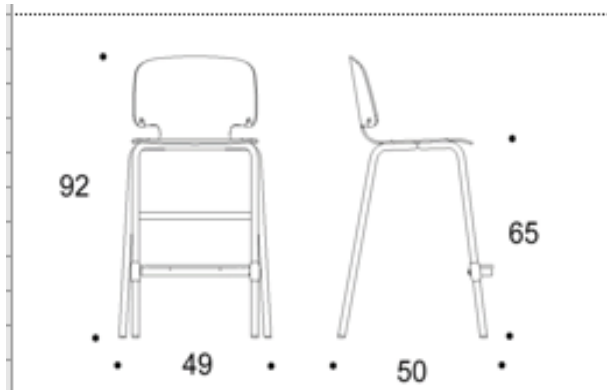
STOL MED 4-BEN, FÖRHÖJD | 65, TRÄ, S

Tekniska detaljer för förhöjd stol med 4-ben (650 mm). Sittskal i trä, storlek-S.

Stolen är utrustad med fotstöd för ökad komfort.

Välj bland alternativen för

- Benfärg
 - Pulverlackerat stål i ISKU standardfärger eller krom tillgängligt
- Material för sittskal
 - ISKU standard laminat
 - ISKU standard fanér
- Öppning i ryggstödet (Ja/Nej)
- Sittklädsel (Ja/Nej)
 - ISKU standard tyger



Mitat / Dimensions (cm)	Kova W/o uph.	Istuvain - Seat Uph.	Verh. Uph.
Leveys / Width	49	49	
Syvyys / Depth	50	50	
Korkeus / Height	92	92	
Istumakorkeus / Sitting height	22-60	22-60	
Istuimen korkeus / Seat height	65	65	
Istumasyvyys / Sitting depth	33	33	
Istuimen syvyys / Seat depth	35	35	
Tilavuus / Volume (m3)	0,225	0,225	
Paino / Weight (kg)	6,2	6,3	

Pakkaustiedot / packing details:

Leveys / Width	55	55	
Syvyys / Depth	58	58	
Korkeus / Height	96	96	
Tilavuus / Volume (m3)	0,306	0,306	
Paino / Weight (kg)	7,7	7,8	
Kolli / esine Cll / item	1	1	
Pakkausmateriaali / Packing material	Ap-laatikko / Cardboard box		

Jalkatalla/Pad	Vakio Standard	Huopa Felt	Liukas Slide
Koodi / Art.no.	●	●	
Lisähinta / Additional price			
Lisäkorotus / Additional increase			
Riviytkentä/ Linking			

Variaatiot / Available variations

Kova / Without upholstery	●
Istuin verhoiltu / Seat upholstered	●
Istuin ja selkäverhoiltu / Seat and back upholstered	
Ympäri verhoiltu / All-round upholstered	
Vaihtopöällinen / Removable cover	
Irtopöällinen / Loose cover	
Kromattu runko mahdollisuus / Option of chromed frame	●
Riviytkentä helalla / Linking with device	
Hela nro / Fitting no:	
Riviytkentä, oma runko / Integrated linking	

Pinottavuus, vapaana / Stackability, free standing	
Pinottavuus, riviytkettävänä / Stackability, linked	
Pinottavuus tuolivaunussa / Stackability in chair trolley	
Erikoistyöt vaunulle / Special manufacture for trolley:	
Etenemä pinossa, mm/tuoli/ Advance when stacked, mm/chair	
Verhoillun etenemä pinossa / Upholstered, advance when stacked:	
Soveltuu vain tuolinkannattimeen / Suitability for chair brackets only	
Erikoistyöt tuolille / Special manufacture for chair:	



Iris

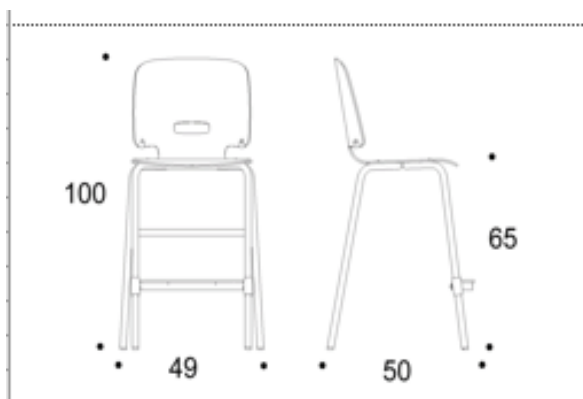
STOL MED 4-BEN, FÖRHÖJD | 65, TRÄ, L

Tekniska detaljer för förhöjd stol med 4-ben (650 mm). Sittskal i trä, storlek-L.

Stolen är utrustad med fotstöd för ökad komfort.

Välj bland alternativen för

- Benfärg
 - Pulverlackerat stål i ISKU standardfärger eller krom tillgängligt
- Material för sittskal
 - ISKU standard laminat
 - ISKU standard fanér
- Öppning i ryggstödet (Ja/Nej)
- Sitsklädsel (Ja/Nej)
 - ISKU standard tyger



Mitat / Dimensions (cm)	Kova w/o uph.	Verk. Uph.
Leveys / Width	49	49
Syvyys / Depth	50	50
Korkeus / Height	100	100
Istumakorkeus / Sitting height	15-55	15-55
Istuimen korkeus / Seat height	65	65
Istumasyvyys / Sitting depth	34	34
Istuimen syvyys / Seat depth	36	36
Tilavuus / Volume (m ³)	0,245	0,245
Paino / Weight (kg)	6,3	6,4

Pakkaustiedot / packing details:

Leveys / Width	57	57
Syvyys / Depth	66	66
Korkeus / Height	110	110
Tilavuus / Volume (m ³)	0,414	0,414
Paino / Weight (kg)	7,8	7,9
Kolli / esine / Cl / item	1	1
Pakkausmateriaali Packing material	Ap-laatikko Cardboard box	

Jalkatalla/Pad	Vakio Standard	Huopa Felt	Liukas Slide
Koodi / Art.no.	•	•	
Lisähinta / Additional price			
Lisäkorotus / Additional increase			
Rivikytettä/ Linking			

Vaihto- / Available variations:

Kova / Without upholstery	•
Istuin verhoiltu / Seat upholstered	•
Istuin ja selkäverhoiltu / Seat and back upholstered	
Ympäri verhoiltu / All-round upholstered	
Vaihtopöytälinen / Removable cover	
Irtopöytälinen / Loose cover	
Kromattu runko mahdollisuus / Option of chromed frame	•
Rivikytettä helppä / Linking with device	
Hela nro / Fitting no:	
Rivikytettä, oma runko / Integrated linking	

Pinottavuus, vapaa / Stackability, free standing	
Pinottavuus, rivikytettävänä / Stackability, linked	
Pinottavuus tuolivaunussa / Stackability in chair trolley	
Erikoistyöt vaunulle / Special manufacture for trolley:	
Etenemä pinossa, mm/tuoli / Advance when stacked, mm/chair	
Verhoillun etenemä pinossa / Upholstered, advance when stacked:	
Soveltuu vain tuolinkannattimeen / Suitability for chair brackets only	
Erikoistyöt tuolille / Special manufacture for chair:	



Iris

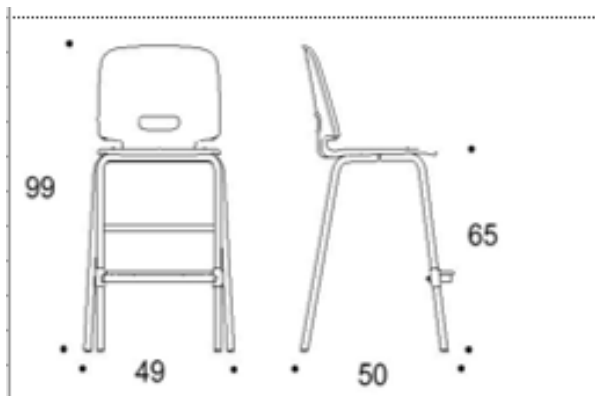
STOL MED 4-BEN, FÖRHÖJD | 65, PLAST, L

Tekniska detaljer för förhöjd stol med 4-ben (650 mm). Sittskal i plast, storlek-L.

Stolen är utrustad med fotstöd för ökad komfort.

Välj bland alternativen för

- Benfärg
 - Pulverlackerat stål i ISKU standardfärger eller krom tillgängligt
- Färg på sittskal i plast
 - Röd NCS S 2070-Y80R, Petrol NCS S 5020-B, Grön NCS S 5020-B50G eller Grå NCS S 5005-G80Y



Mitat / Dimensions (cm)	Kova W/o uph.	ISKU - Seat uph.	Verh. Upk.	Kpl/Pcs
Leveys / Width	49			
Syvyys / Depth	50			
Korkeus / Height	99			
Istumakorkeus / Sitting height	20-60			
Istuimen korkeus / Seat height	65			
Istumasyvyys / Sitting depth	34			
Istuimen syvyys / Seat depth	36			
Tilavuus / Volume (m ³)	0,243			
Paino / Weight (kg)	6,3			

Pakkaustiedot / packing details:

Leveys / Width	57			
Syvyys / Depth	66			
Korkeus / Height	110			
Tilavuus / Volume (m ³)	0,414			
Paino / Weight (kg)	7,8			
Kolli / esine / Ctl / item	1			
Pakkausmateriaali Packing material	Ap-laatikko Cardboard box			

Jalkatalla/Pad	Vakio Standard	Huopa Felt	Liukas Slide
Koodi / Art.no.	●	●	
Lisähinta / Additional price			
Lisäkorotus / Additional increase			
Riviytkentä/ Linking			

Variatit / Available variations

Kova / Without upholstery	●
Istuin verhoiltu / Seat upholstered	
Istuin ja selkäverhoiltu / Seat and back upholstered	
Ympäri verhoiltu / All-round upholstered	
Vaihtopäällinen / Removable cover	
Irtopäällinen / Loose cover	
Kromattu runko mahdollisuus / Option of chromed frame	●
Riviytkentä helalla / Linking with device	
Helä nro / Fitting no:	
Riviytkentä, oma runko / Integrated linking	

Pinottavuus, vapaana / Stackability, free standing	
Pinottavuus, riviytkettävänä / Stackability, linked	
Pinottavuus tuolivaunussa / Stackability in chair trolley	
Erikoistyöt vaunulle / Special manufacture for trolley:	
Etenemä pinossa, mm/tuoli/ Advance when stacked, mm/chair	
Verhoillun etenemä pinossa / Upholstered, advance when stacked:	
Soveltuu vain tuolinkannattimeen / Suitability for chair brackets only	
Erikoistyöt tuolille / Special manufacture for chair:	



Iris

STOL MED D-BEN (650 mm) MED FOTSTÖD

Design Petteri Häkkinen

Stolen med D-ben samt fotstöd är designad med tanke på yngre elever. Därför är den ett perfekt val för grundskoleklasser och förskoleklasser.

Utformad för komfort och praktisk användning, har Iris stolen ett ergonomiskt ryggstöd som främjar en god sittställning och stödjer användning under en lång tid. Det som särskiljer denna stol är dess innovativa funktion – stolen kan enkelt hängas från bordskanten. Med tillvalet av en öppning i ryggstödet kan stolen enkelt lyftas vid behov.

Material

Ben Pulverlackerat stål i ISKUs standard färger / krom.
Fotstöd i trä.

Sittskal Plast (röd, petrol, grå och grön) eller böjd plywood fanerad med ISKUs standard laminat eller fanér.

Sitsklädsel Tillgänglig med ISKUs standard tyger for sittskal i trä.

Mått

	S-stlk, trä	L-stlk, trä	L-stlk, plast
Höjd	930 mm	1000 mm	1000 mm
Djup	470 mm	470 mm	490 mm
Bredd	450 mm	450 mm	450 mm
Sitthöjd	650 mm	650 mm	650 mm
Sittdjup	350 mm	360 mm	360 mm
Sittbredd	390 mm	410 mm	400 mm

L-storlek / Plast

L-storlek / Trä

S-storlek / Trä



Iris

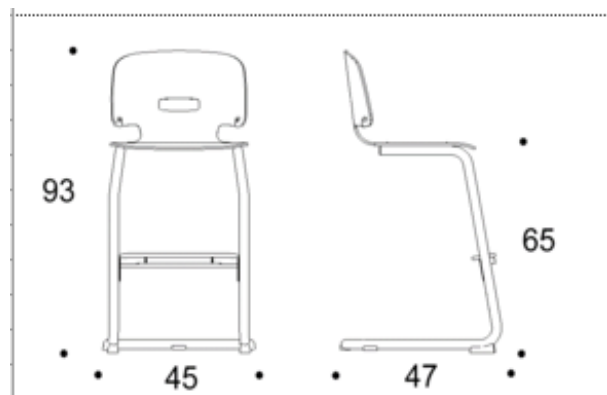
STOL MED D-BEN | 65, TRÄ , S

Tekniska detaljer för stol med D-ben (650 mm). Sittskäl i trä, storlek-S.

Stolen är utrustad med fotstöd för ökad komfort.

Välj bland alternativen för

- Benfärg
 - Pulverlackerat stål i ISKU standardfärger eller krom tillgängligt
- Material för sittskäl
 - ISKU standard laminat
 - ISKU standard fanér
- Öppning i ryggstödet (Ja/Nej)
- Sittskädsel (Ja/Nej)
 - ISKU standard tyger



Mitat / Dimensions (cm)	Kova V/o uph.	Ist.verh. Seat uph.	Verh. Uph.
Leveys / Width	45	45	
Syvyyys / Depth	47	47	
Korkeus / Height	93	93	
Istumakorkeus / Sitting height	64	64	
Istuimen korkeus / Seat height	65	65	
Istumasyvyys / Sitting depth	33	33	
Istuimen syvyys / Seat depth	35	35	
Tilavuus / Volume (m3)	0,197	0,197	
Paino / Weight (kg)	7,1	7,2	

Pakkaustiedot / packing details:

Leveys / Width	51	51	
Syvyyys / Depth	63	63	
Korkeus / Height	96	96	
Tilavuus / Volume (m3)	0,308	0,308	
Paino / Weight (kg)	8,6	8,7	
Kolli / esine CII / item	1	1	
Pakkausmateriaali Packing material	Ap-laatikko Cardboard box		

Jalkatallat/Pad	Vakio Standard	Huopa Felt	Liukas Slide
Koodi / Art.no.	•	•	
Lisähinta / Additional price			
Lisäkorotus / Additional increase			
Riviytkentä/ Linking			

Variaatiot / Available variations

Kova / Without upholstery	•
Istuin verhoiltu / Seat upholstered	•
Istuin ja selkäverhoiltu / Seat and back upholstered	
Ympäri verhoiltu / All-round upholstered	
Vaihtopäällinen / Removable cover	
Irtopäällinen / Loose cover	
Kromattu runko mahdollisuus / Option of chromed frame	•
Riviytkentä helalla / Linking with device	
Hela nro / Fitting no:	
Riviytkentä, oma runko / Integrated linking	

	Kpl/Pcs
Pinottavuus, vapaana / Stackability, free standing	
Pinottavuus, riviytkettävänä / Stackability, linked	
Pinottavuus tuolivaunussa / Stackability in chair trolley	
Erikoistyöt vaunulle / Special manufacture for trolley:	
Etenemä pinossa, mm/tuoli/ Advance when stacked, mm/chair	
Verhoillun etenemä pinossa / Upholstered, advance when stacked:	
Soveltuu vain tuolinkannattimeen / Suitability for chair brackets only	
Erikoistyöt tuolille / Special manufacture for chair:	



Iris

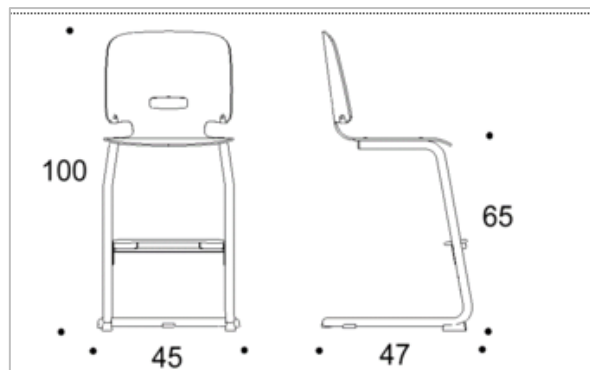
STOL MED D-BEN | 65, TRÄ , L

Tekniska detaljer för stol med D-ben (650 mm). Sittskäl i trä, storlek-L.

Stolen är utrustad med fotstöd för ökad komfort.

Välj bland alternativen för

- Benfärg
 - Pulverlackerat stål i ISKU standardfärger eller krom tillgängligt
- Material för sittskäl
 - ISKU standard laminat
 - ISKU standard fanér
- Öppning i ryggstödet (Ja/Nej)
- Sitsklädsel (Ja/Nej)
 - ISKU standard tyger



Mitat / Dimensions (cm)	Kova w/o uph.	Ist.verh. Seat uph.	Verh. Up.
Leveys / Width	45	45	
Syvyyys / Depth	47	47	
Korkeus / Height	100	100	
Istumakorkeus / Sitting height	64	64	
Istuimen korkeus / Seat height	65	65	
Istumasyvyys / Sitting depth	33	33	
Istuimen syvyys / Seat depth	36	36	
Tilavuus / Volume (m3)	0,212	0,212	
Paino / Weight (kg)	7,2	7,3	

Pakkaustiedot / packing details:

Leveys / Width	57	57	
Syvyyys / Depth	66	66	
Korkeus / Height	110	110	
Tilavuus / Volume (m3)	0,414	0,414	
Paino / Weight (kg)	8,7	8,8	
Kolli / esine Cll / item	1	1	
Pakkausmateriaali Packing material	Ap-laatikko Cardboard box		

Jalkatalla/Pad	Vakio Standard	Huopa Felt	Liukas Slide
Koodi / Art.no.	•	•	
Lisähinta / Additional price			
Lisäkorotus / Additional increase			
Riviytkentä/ Linking			

Variaatiot / Available variations

Kova / Without upholstery	•
Istuin verhoiltu / Seat upholstered	•
Istuin ja selkäverhoiltu / Seat and back upholstered	
Ympäri verhoiltu / All-round upholstered	
Vaihtopäällinen / Removable cover	
Irtopäällinen / Loose cover	
Kromattu runko mahdollisuus / Option of chromed frame	•
Riviytkentä helalla / Linking with device	
Hela nro / Fitting no:	
Riviytkentä, oma runko / Integrated linking	

Pinottavuus, vapaana / Stackability, free standing	
Pinottavuus, riviytkettävänä / Stackability, linked	
Pinottavuus tuolivaunussa / Stackability in chair trolley	
Erikoistyöt vaunulle / Special manufacture for trolley:	
Etenemä pinossa, mm/tuoli/ Advance when stacked, mm/chair	
Verhoillun etenemä pinossa / Upholstered, advance when stacked:	
Soveltuu vain tuolinkannattimeen / Suitability for chair brackets only	
Erikoistyöt tuolille / Special manufacture for chair:	



Iris

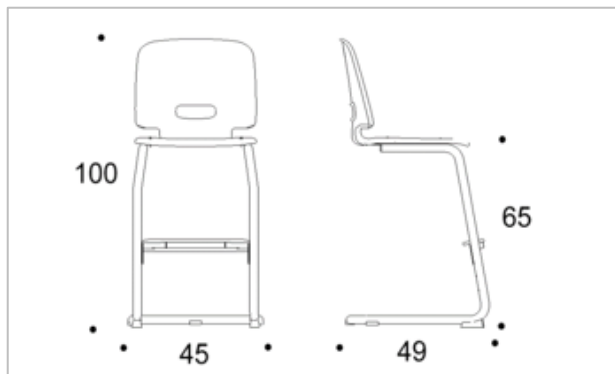
STOL MED D-BEN | 65, PLAST, L

Tekniska detaljer för stol med D-ben (650 mm). Sittskal i plast, storlek-L.

Stolen är utrustad med fotstöd för ökad komfort.

Välj bland alternativen för

- Benfärg
 - Pulverlackerat stål i ISKU standardfärger eller krom tillgänglig
- Färg på sittskal i plast
 - Röd NCS S 2070-Y80R, Petrol NCS S 5020-B, Grön NCS S 5020-B50G eller Grå NCS S 5005-G80Y



Mit / Dimensions (cm)	Kova W/o uph.	Ist.verh. Seat uph.	Verh. Uph.	Kpl/Pcs
Leveys / Width	45			
Syvyys / Depth	49			
Korkeus / Height	100			
Istumakorkeus / Sitting height	65			
Istuimen korkeus / Seat height	65			
Istumasyvyys / Sitting depth	33			
Istuimen syvyys / Seat depth	36			
Tilavuus / Volume (m3)	0,221			
Paino / Weight (kg)	7,2			

Pakkaustiedot / packing details:

Leveys / Width	57			
Syvyys / Depth	66			
Korkeus / Height	110			
Tilavuus / Volume (m3)	0,414			
Paino / Weight (kg)	8,7			
Kolli / esine / Cll / item	1			
Pakkausmateriaali / Packing material	Ap-laatikko / Cardboard box			

Jalkatalla / Pad	Vakio / Standard	Huopa / Felt	Liukas / Slide
Koodi / Art.no.	•	•	
Lisähinta / Additional price			
Lisäkorotus / Additional increase			
Rivikytentä / Linking			

Variaatiot / Available variations

Kova / Without upholstery	•
Istuin verhoiltu / Seat upholstered	
Istuin ja selkäverhoiltu / Seat and back upholstered	
Ympäri verhoiltu / All-round upholstered	
Vaihtopäällinen / Removable cover	
Irtopäällinen / Loose cover	
Kromattu runko mahdollisuus / Option of chromed frame	•
Rivikytentä helalla / Linking with device	
Hela nro / Fitting no:	
Rivikytentä, oma runko / Integrated linking	

Pinottavuus, vapaana / Stackability, free standing	
Pinottavuus, rivikytettävänä / Stackability, linked	
Pinottavuus tuoli vaunussa / Stackability in chair trolley	
Erikoistyöt vaunulle / Special manufacture for trolley:	
Etenemä pinossa, mm/tuoli / Advance when stacked, mm/chair	
Verhoillun etenemä pinossa / Upholstered, advance when stacked:	
Soveltuu vain tuolinkannattimeen / Suitability for chair brackets only	
Erikoistyöt tuolille / Special manufacture for chair:	



PALLAR

för anpassningsbarhet och funktionalitet



Iris

PALL, LÅG

Design Petteri Häkkinen

Iris-pallen är en lätt och mångsidig lösning som möter olika behov i miljöer som klassrum, kontor och verkstäder.

Iris pallen är stapelbar och kompletterar Iris stolskollektionen perfekt. Pallen representerar en harmonisk fusion av funktion och design. De låga pallarna kan enkelt staplas i uppsättningar om 20, vilket inte bara ger sittplatser utan möjliggör även effektiv platsanvändning.

Material

Ben	Pulverlackerat stål i ISKUs standard färger / krom.
Sits	ISKUs standard laminat eller fanér.
Sitsklädsel	Tillgänglig med ISKUs standard tyger.

Mått

Höjd	450 mm
Djup	380 mm
Bredd	380 mm
Sitthöjd	450 mm
Sittdjup	300 mm
Sittbredd	300 mm



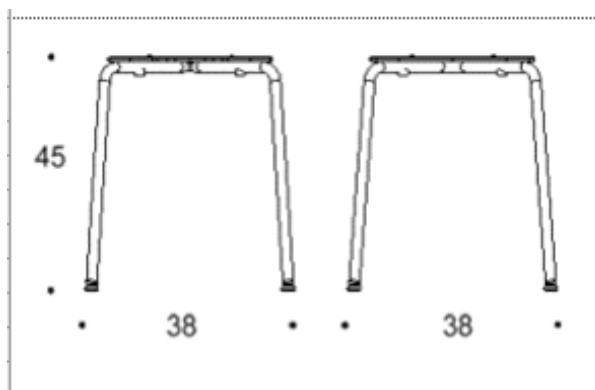
Iris

PALL, LÅG

Tekniska detaljer för Iris pall, höjd 45

Välj bland alternativen för

- Benfärg
 - Pulverlackerat stål i ISKU standardfärger eller krom tillgängligt
- Material för sittskal
 - ISKU standard laminat
 - ISKU standard fanér
- Sitsklädsel (Ja/Nej)
 - ISKU standard tyger



Mitat / Dimensions (cm)	Kova W/o uph.	Ist.verh. Seat uph.	Verh. Uph.
Leveys / Width	38	38	
Syvyys / Depth	38	38	
Korkeus / Height	45	45	
Istumakorkeus / Sitting height	45	45	
Istuimen korkeus / Seat height	45	45	
Istumasyvyys / Sitting depth	30	30	
Istuimen syvyys / Seat depth	30	30	
Tilavuus / Volume (m3)	0,065	0,065	
Paino / Weight (kg)	2,7	2,8	

Pakkaustiedot / packing details:

Leveys / Width	45	45
Syvyys / Depth	45	45
Korkeus / Height	63	63
Tilavuus / Volume (m3)	0,128	0,128
Paino / Weight (kg)	17,7	18,3
Kolli / esine / Ctl / item	6	6

Pakkausmateriaali Packing material	Kiristekalvo
---------------------------------------	--------------

Jalkatalla/Pad	Vakio Standard	Huopa Felt	Liukas Slide
Koodi / Art.no.	•	•	
Lisähinta / Additional price			
Lisäkorotus / Additional increase			
Riviytkentä/ Linking			

Variaatiot / Available variations

Kova / Without upholstery	•
Istuin verhoiltu / Seat upholstered	•
Istuin ja selkäverhoiltu / Seat and back upholstered	
Ympäri verhoiltu / All-round upholstered	
Vaihtopäällinen / Removable cover	
Irtopäällinen / Loose cover	
Kromattu runko mahdollisuus / Option of chromed frame	•
Riviytkentä helalla / Linking with device	
Hela nro / Fitting no:	
Riviytkentä, oma runko / Integrated linking	

Pinottavuus, vapaana / Stackability, free standing	20
Pinottavuus, riviytkettävänä / Stackability, linked	
Pinottavuus tuolivaunussa / Stackability in chair trolley	
Erikoistyöt vaunulle / Special manufacture for trolley:	
Etenemä pinossa, mm/tuoli / Advance when stacked, mm/chair	
Verhoillun etenemä pinossa / Upholstered, advance when stacked:	
Soveltuu vain tuolinkannattimeen / Suitability for chair brackets only	
Erikoistyöt tuolille / Special manufacture for chair:	



Iris

PALL, HÖG

Design Petteri Häkkinen

Iris-pallen är en lätt och mångsidig lösning som möter olika behov i miljöer som klassrum, kontor och verkstäder.

Iris pallen är stapelbar och kompletterar Iris stolskollektionen perfekt. Pallen representerar en harmonisk fusion av funktion och design. De höga pallarna kan enkelt staplas i uppsättningar om 8, vilket inte bara ger sittplatser utan möjliggör även effektiv platsanvändning.

Material

Ben	Pulverlackerat stål i ISKUs standard färger / krom.
Sits	ISKUs standard laminat eller fanér.
Sitsklädsel	Tillgänglig med ISKUs standard tyger.

Mått

Höjd	650 mm
Djup	420 mm
Bredd	460 mm
Sitthöjd	650 mm
Sittdjup	300 mm
Sittbredd	300 mm



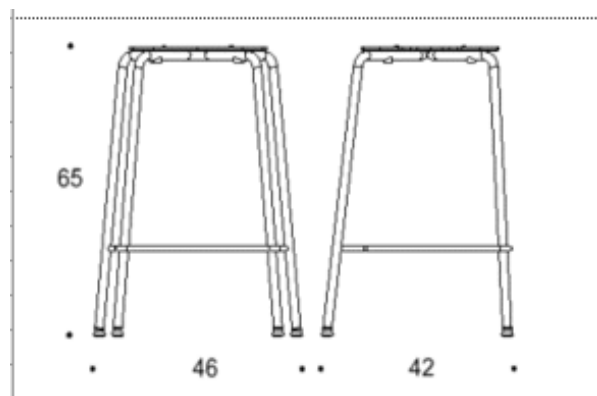
Iris

PALL, HÖG

Tekniska detaljer för Iris pall, höjd 65

Välj bland alternativen för

- Benfärg
 - Pulverlackerat stål i ISKU standardfärger eller krom tillgängligt
- Material för sittskål
 - ISKU standard laminat
 - ISKU standard fanér
- Sitsklädsel (Ja/Nej)
 - ISKU standard tyger



Mitat / Dimensions (cm)	Kova w/o uph.	Ist.verh. Seat uph.	Verh. Uph.
Leveys / Width	46	46	
Syvyys / Depth	42	42	
Korkeus / Height	65	65	
Istumakorkeus / Sitting height	44	44	
Istuimen korkeus / Seat height	65	65	
Istumasyvyys / Sitting depth	30	30	
Istuimen syvyys / Seat depth	30	30	
Tilavuus / Volume (m ³)	0,126	0,126	
Paino / Weight (kg)	4	4	

Pakkaustiedot / packing details:

Leveys / Width	50	50
Syvyys / Depth	47	47
Korkeus / Height	80	80
Tilavuus / Volume (m ³)	0,188	0,188
Paino / Weight (kg)	17,5	17,5
Kolli / esine / Cl / item	4	4
Pakkausmateriaali / Packing material	Kirstekalvo	

Jalkatalla/Pad	Vakio Standard	Huopa Felt	Liukas Slide
Koodi / Art.no.	●	●	
Lisähinta / Additional price			
Lisäkorotus / Additional increase			
Riviytkentä/ Linking			

Variaatiot / Available variations

Kova / Without upholstery	●
Istuin verhoiltu / Seat upholstered	●
Istuin ja selkäverhoiltu / Seat and back upholstered	
Ympäri verhoiltu / All-round upholstered	
Vaihtopäällinen / Removable cover	
Irtopäällinen / Loose cover	
Kromattu runko mahdollisuus / Option of chromed frame	●
Riviytkentä helalla / Linking with device	
Hela nro / Fitting no:	
Riviytkentä, oma runko / Integrated linking	

Pinottavuus, vapaana / Stackability, free standing	8
Pinottavuus, riviytkettävänä / Stackability, linked	
Pinottavuus tuolivaunussa / Stackability in chair trolley	
Erikoistyöt vaunulle / Special manufacture for trolley:	
Etenemä pinossa, mm/tuoli / Advance when stacked, mm/chair	
Verhoillun etenemä pinossa / Upholstered, advance when stacked:	31
Soveltuu vain tuolinkannattimeen / Suitability for chair brackets only	
Erikoistyöt tuolille / Special manufacture for chair:	



Iris

HÖJDJUSTERBAR PALL

Design Petteri Häkkinen

Iris-pallen är en lätt och mångsidig lösning som möter olika behov i miljöer som klassrum, kontor och verkstäder.

Pallen kompletterar perfekt Iris stolskollektionen med sin funktionalitet och delar samma stilfulla formspråk som resten av kollektionen

Material

Kryssfot Svart (plast), vit eller polerad aluminium. Tillgänglig med hjul eller tassor. Fotstöd som tillval.

Sits ISKUs standard laminat eller fanér.

Sitsklädsel Tillgänglig med ISKUs standard tyger.

Mått

Höjd 370-500 mm

Djup 520 mm

Bredd 520 mm

Sitthöjd 370-500 mm

Sittdjup 300 mm

Sittbredd 300 mm



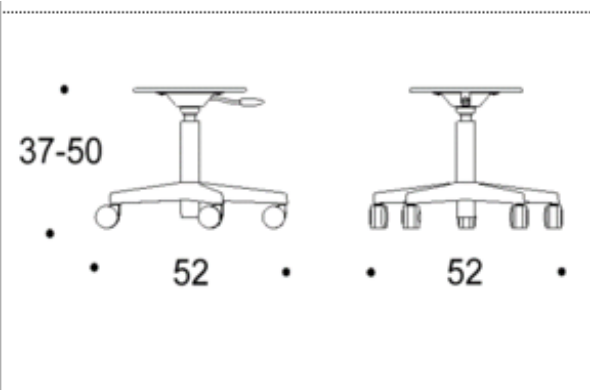
Iris

HÖJDJUSTERBAR PALL

Tekniska detaljer för höjddjusterbar pall med kryssfot.

Välj bland alternativen för

- Kryssfot
 - Svart (plast), vitt eller polerat aluminium
 - Hjul eller tassar
- Material för sittskal
 - ISKU standard laminat
 - ISKU standard fanér
- Sitsklädsel (Ja/Nej)
 - ISKU standard tyger



Mitat / Dimensions (cm)	Kova V/o uph.	Ist.verh. Seat uph.	Verh. Uph.
Leveys / Width	52	52	
Syvyys / Depth	52	52	
Korkeus / Height	37	37	
Istumakorkeus / Sitting height	37-50	37-50	
Istuimen korkeus / Seat height	39-54	39-54	
Istumasyvyys / Sitting depth	30	30	
Istuimen syvyys / Seat depth	30	30	
Tilavuus / Volume (m3)	0,100	0,100	
Paino / Weight (kg)	3	3,1	

Pakkaustiedot / packing details:

Leveys / Width	67	67	
Syvyys / Depth	67	67	
Korkeus / Height	86	86	
Tilavuus / Volume (m3)	0,386	0,386	
Paino / Weight (kg)	4,5	4,6	
Kolli / esine / Cl / item	1	1	
Pakkausmateriaali / Packing material	Ap-laatikko / Cardboard box		

Jalkatalla/Pad	Vakio / Standard	Huopa / Felt	Liukas / Slide
Koodi / Art.no.			
Lisähinta / Additional price			
Lisäkorotus / Additional increase			
Rivikytettä/ Linking			

Variaatiot / Available variations

Kova / Without upholstery	•
Istuin verhoiltu / Seat upholstered	•
Istuin ja selkäverhoiltu / Seat and back upholstered	
Ympäri verhoiltu / All-round upholstered	
Vaihtopäällinen / Removable cover	
Irtopäällinen / Loose cover	
Kromattu runko mahdollisuus / Option of chromed frame	•
Rivikytettä helalla / Linking with device	
Hela nro / Fitting no:	
Rivikytettä, oma runko / Integrated linking	

	Kpl/Pcs
Pinottavuus, vapaana / Stackability, free standing	
Pinottavuus, rivikytettävänä / Stackability, linked	
Pinottavuus tuolivaunussa / Stackability in chair trolley	
Erikoistyöt vaunulle / Special manufacture for trolley:	
Etenemä pinossa, mm/tuoli / Advance when stacked, mm/chair	
Verhoillun etenemä pinossa / Upholstered, advance when stacked:	
Soveltuu vain tuolink annattimeen / Suitability for chair brackets only	
Erikoistyöt tuolille / Special manufacture for chair:	

