

Tendo AV



SÄILYTIN

Design Juha Lätti

Tendon 400 ja 800 mm leveiden kaappien päälle voidaan asentaa korotuskansia, jolloin taso nousee sopivaksi esitystilanteisiin. Yksiköitä voidaan käyttää neuvottelu- ja luentotilojen puhujanpöytänä ja AV-laitteiden aputasona sekä säilyttiminä.

Materiaali

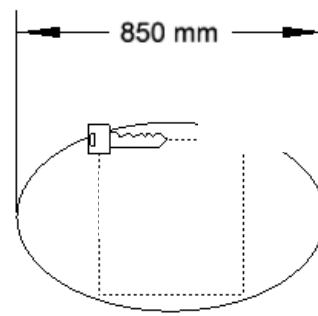
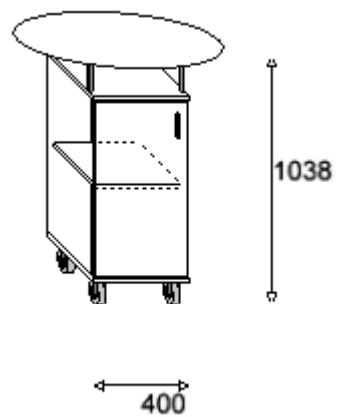
Runko: Koivu, tammi, pyökki, saarni, Melamiini: vaaleanharmaa, valkoinen, tummanharmaa, musta, ISKUn vakioetsivärit
Ovi: Pyökki, koivu, saarni, tammi, Melamiini: vaaleanharmaa, valkoinen, tummanharmaa, musta, ISKUn vakio etsivärit
Saatavilla verhoiltu taustalevy: Blazer Lite, Event Screen+, Soul, Xpress.
Vedin: Valkoinen, musta, hopea, kromi, messinki
Jalusta: Pyörät: harmaa
Korotetun kannen materiaalit: koivu, pyökki, saarni, tammi, laminaatit: valkoinen, melamiini vaaleanharmaa

Mitat

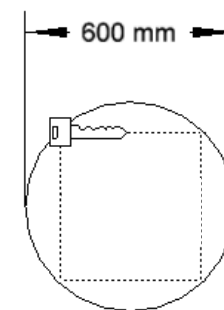
Säilyttimen leveys	400 mm / 800 mm
Syvyys	430 mm
Korkeus	1038 mm
Kansi	Mitat seuraavalla sivulla



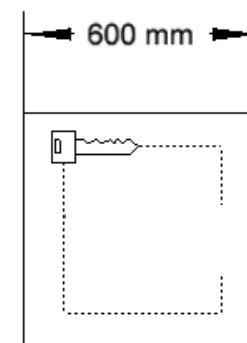
Mitat



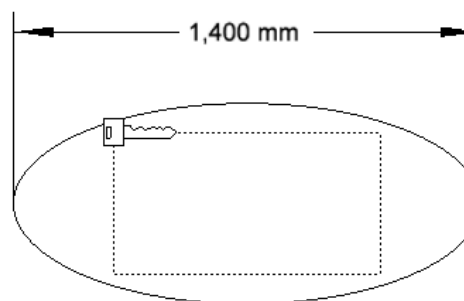
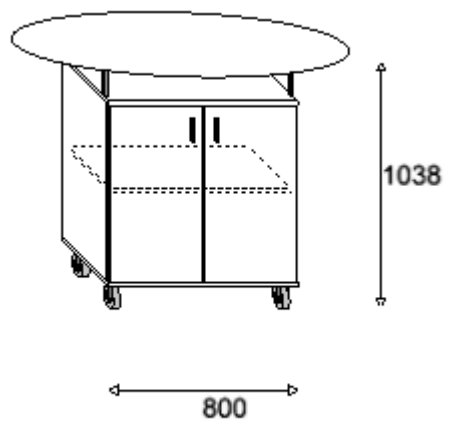
Kansi C1



Kansi O6



Kansi B6



Kansi C2