

# Summa GA



## PÖYTÄ

Design Tapio Anttila

Summa GA -oppilaspöytä toimii erinomaisesti niin yksilö- kuin ryhmätyöskentelyssä. GA-pöydistä voidaan muodostaa paljon erilaisia ryhmätyökokoonpanoja. Pöydän jalat voidaan varustaa myös pyörillä, jolloin pöytää on helppo siirtää. Lisävarusteena kannen alle sijoitettava lankakori.

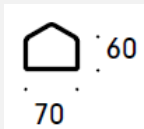
Pöytä on saatavilla neljällä eri jalan korkeudella. Jalka on saatavilla myös pyörillä, jolloin kaksi jalkaa on varustettu pyörillä ja etummainen kaareva jalka on ilman pyörää. Tuote on saatavilla reunavalulla. Lisävarusteena saatavilla lankakori.

### Materiaali

Kansimateriaali: melamiini: vaaleanharmaa, laminaatti: valkoinen, vaaleanharmaa, tummaharmaa, musta, koivu, tammi  
Jalat: valkoinen, harmaa, musta, hopea, kromi, viininpunainen, vihreä, sininen

### Mitat

Leveys 700 mm  
Syvyys 600 mm  
Korkeus 640 / 710 / 730 / 830 mm



# Summa GB



## PÖYTÄ

Design Tapio Anttila

Summa GB -oppilaspöytä soveltuu luokkatilaan, jossa tila muuntuu tarpeen mukaan yksilötyöskentelystä ryhmä- ja luentomalliin sopivaksi.

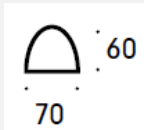
Pöytä on saatavilla neljällä eri jalan korkeudella. Jalka on saatavilla myös pyörillä, jolloin kaksi jalkaa on varustettu pyörillä ja etummainen kaareva jalka on ilman pyörää.

### Materiaali

Kansimateriaali: melamiini: vaaleanharmaa, laminaatti: valkoinen, vaaleanharmaa, tummaharmaa, musta, koivu, tammi  
Jalat: valkoinen, harmaa, musta, hopea, kromi, viininpunainen, vihreä, sininen

### Mitat

Leveys	700 mm
Syvyys	600 mm
Korkeus	640 / 710 / 730 / 830 mm





# Summa GH



## PÖYTÄ

Design Tapio Anttila

Summa GH -pöydät ovat ratkaisu, kun halutaan ryhmätyötila, jossa on monta ryhmätyöpistettä. Pöydät voidaan sijoittaa joko seinää vasten tai yhdistää toisiinsa vastakkain, jolloin pöydästä saadaan neuvottelutyypinen asettelu.

Pöytä on saatavilla neljällä eri jalan korkeudella. Jalka on saatavilla myös pyörillä, jolloin kaksi jalkaa on varustettu pyörillä ja kaksi ilman pyörää.

### Materiaali

Kansimateriaali: melamiini: vaaleanharmaa, laminaatti: valkoinen, vaaleanharmaa, tummaharmaa, musta, koivu, tammi  
Jalat: valkoinen, harmaa, musta, hopea, kromi, viininpunainen, vihreä, sininen

### Mitat

Leveys	1400 mm
Syvyys	900 mm
Korkeus	640 / 710 / 730 / 830 mm



# Summa GF



## PÖYTÄ

Design Tapio Anttila

Summa GF -pöydät ovat ratkaisu, kun halutaan ryhmätyötila, jossa on monta ryhmätyöpistettä. Pöydät voidaan sijoittaa joko seinää vasten tai yhdistää toisiinsa vastakkain, jolloin pöydästä saadaan neuvottelutyypinen asettelu.

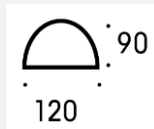
Pöytä on saatavilla neljällä eri jalan korkeudella. Jalka on saatavilla myös pyörillä, jolloin kaksi jalkaa on varustettu pyörillä ja kaksi ilman pyörää.

### Materiaali

Kansimateriaali: melamiini: vaaleanharmaa, laminaatti: valkoinen, vaaleanharmaa, tummaharmaa, musta, koivu, tammi  
Jalat: valkoinen, harmaa, musta, hopea, kromi, viinipunainen, vihreä, sininen

### Mitat

Leveys	1200 mm
Syvyys	900 mm
Korkeus	640 / 710 / 730 / 830 mm



# Summa GR



## PÖYTÄ

Design Tapio Anttila

Summa GR -pöydät ovat monipuolinen ratkaisu, kun halutaan ryhmätyötila, jossa on monta työpistettä. Pöydät voidaan sijoittaa yksitellen tai yhdistää toisiinsa vastakkain.

Pöytä on saatavilla neljällä eri jalan korkeudella. Jalka on saatavilla myös pyörillä, jolloin kaksi jalkaa on varustettu pyörillä ja etummainen kaareva jalka on ilman pyörää.

### Materiaali

Kansimateriaali: melamiini: vaaleanharmaa, laminaatti: valkoinen, vaaleanharmaa, tummaharmaa, musta, koivu, tammi

Jalat: valkoinen, harmaa, musta, hopea, kromi, viininpunainen, vihreä, sininen

### Mitat

Leveys

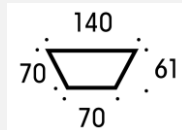
Lyhyt reuna 700 mm,  
pitkä reuna 1400 mm

Syvyys

610 mm

Korkeus

640 / 710 / 730 / 830 mm



# Summa GS



## PÖYTÄ

Design Tapio Anttila

Summa GS -pöydät mahdollistavat kaarevan katsomotyyppisen pöytäratkaisun. Pöytie voi asetellen monipuolisesti joko riviin tai yksittäin.

Pöytä on saatavilla neljällä eri jalan korkeudella. Jalka on saatavilla myös pyörillä, jolloin kaksi jalkaa on varustettu pyörillä ja etummainen kaareva jalka on ilman pyörää.

### Materiaali

Kansimateriaali: melamiini: vaaleanharmaa, laminaatti: valkoinen, vaaleanharmaa, tummaharmaa, musta, koivu, tammi  
Jalat: valkoinen, harmaa, musta, hopea, kromi, viininpunainen, vihreä, sininen

### Mitat

Leveys

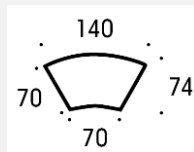
Lyhyt reuna 700 mm,  
pitkä reuna 1400 mm

Syvyys

740 mm

Korkeus

640 / 710 / 730 / 830 mm





# Summa



## YLEISPÖYTÄ

Design Tapio Anttila

Summa yleispöydät toimivat monipuolisesti kaikenlaisissa tiloissa niin yksilö- kuin ryhmätyöskentelyssä. Monipuolinen kansivalikoima ja erikorkuiset jalkavaihtoehdot tarjoavat monipuolisia ja yhdennäköisiä ratkaisuja tilaan kuin tilaan.

Pöytä on saatavilla neljällä eri jalan korkeudella. Jalka on saatavilla myös pyörillä

### Materiaali

Kansimateriaali: melamiini: vaaleanharmaa, laminaatti: valkoinen, vaaleanharmaa, tummaharmaa, musta, koivu, tammi  
Jalat: valkoinen, harmaa, musta, hopea, kromi, viininpunainen, vihreä, sininen

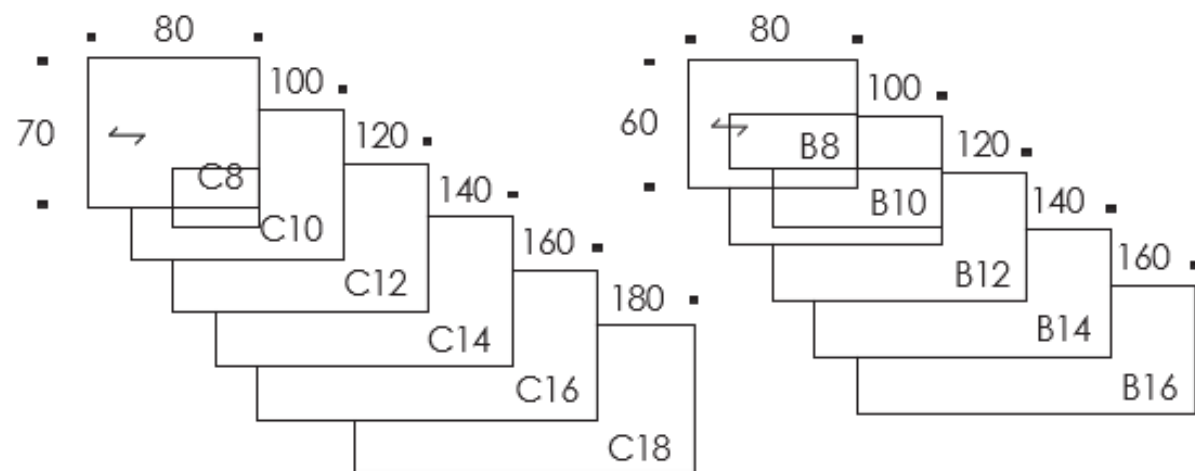
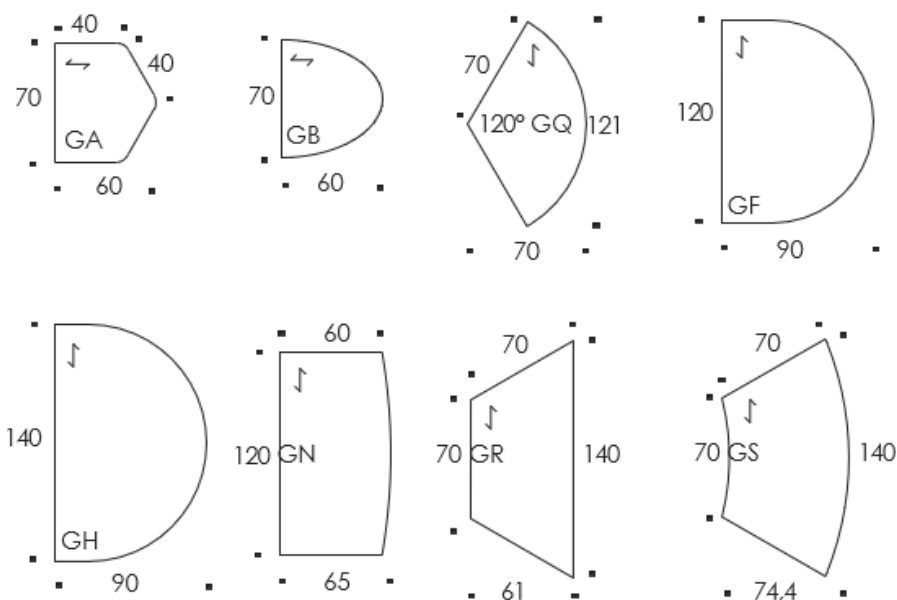
### Mitat

Kannet	B4, B6, B8, B10, B10, B12, B14, B16, C4, C6, C8, C10, C12, C14, C16, C18
Korkeus	640 / 710 / 730 / 830 mm



# Summa-kannet

# ISKU



Valureunakannet:

