

Tendo

РЕШЕНИЯ ДЛЯ ХРАНЕНИЯ

Дизайнер Juha Lähti

Мебель для хранения Tendo предлагает различные решения для хранения, от небольших тумбочек до сложных композиций из разных шкафов. Доступны опции с жалюзи, раздвижными дверками, со стеклянными дверками, ящиками и открытыми полками. Модульная система размеров и высот позволяет объединять шкафы в функциональные группы в помещениях любого назначения. Коллекция шкафов Tendo имеет элегантный вид, не подвластный времени. Широкий выбор материалов и дополнительных аксессуаров помогают создавать целевые решения, отвечающие потребностям клиентов.

Материалы и отделка

Каркас и полки

Стандартная мебельная плита ISKU (белый, светло- и темно-серый или черный); береза натуральная, бук, дуб или ясень; тонированный бук или ясень

Цоколь

светло-серый, темно-серый, белый

Металлические ножки

светло-серый

Колесики

светло-серый (пластик), со стопором

Ручки

черный, серебро, хром или белый



Tendo Tower

ВЫДВИЖНОЙ ШКАФ TENDO TOWER

Дизайнер Juha Lähti

Шкаф Tendo Tower служит не только для хранения, но и для разделения пространства между двумя рабочими местами, давая возможность создать тихое и уединенное место для работы. Шкаф Tendo Tower с возможностью замены ключа имеет достаточно места для хранения офисных принадлежностей и личных вещей.

За счет комбинирования Tendo Tower 800 с другими шкафами из коллекции Tendo и креативного выбора материалов можно создавать стильные и функциональные решения для хранения согласно индивидуальным предпочтениям пользователей и условиями пространства.

Материалы и отделка

Каркас и полки	Белый, светло-серый, темно серый, черный
Дверца	Цвета каркаса или натуральные цвета: береза, дуб, бук или ясень. Тонированный бук или ясень.
Цоколь	Светло-серый, темно-серый, белый

Размеры

Ширина	800 мм
Глубина	450 мм
Высота	1260 мм

Дверцы шкафа могут выдвигаться справа или слева



Tendo

ШКАФ С РАЗДВИЖНЫМИ ДВЕРЯМИ

Дизайнер Juha Lätti

Шкафы с раздвижными дверями Tendo - это функциональное решение для любого интерьера. Благодаря модульной конструкции шкафы с раздвижными дверями можно сочетать с другими шкафами, отличными по высоте и ширине, в зависимости от цели использования.

Материалы и отделка

Каркас, дверки
и полки

Стандартная мебельная плита ISKU
(белый, светло- и темно-серый или
черный); береза натуральная, бук, дуб
или ясень; тонированный бук или ясень

Цоколь

светло-серый, темно-серый, белый

Размеры

Ширина

80 см/120 см

Глубина

43 см

Высота

87 см (с 2-мя полками)

126 см (с 3-мя полками)



Tendo

СТЕЛЛАЖ

Дизайнер Juha Lätti

Мебель для хранения Tendo представляет собой универсальную коллекцию мебели с простыми четкими линиями. Благодаря разнообразию размеров модулей Tendo, можно создавать эффективные и практичные решения для хранения. Стеллажи можно оснастить стеклянными или сплошными дверцами.

Низкие шкафы (высота 49, 87 и 126 см) доступны на цоколе, с регулируемыми ножками или на колесиках. Самый высокий из них доступен только на цоколе или с регулируемыми ножками.

Материалы и отделка

Каркас, дверки
и полки

Стандартная мебельная плита ISKU (белый, светло- и темно-серый или черный); береза натуральная, бук, дуб или ясень; тонированный бук или ясень
светло-серый, темно-серый, белый

Цоколь

Размеры

Ширина	40/60/80/120 см
Глубина	43 см
Высота	87 см (2 полки)
	126 см (3 полки)
	164 см (4 полки)
	202 см (5 полок)



Tendo

ШКАФ

Дизайнер Juha Lähti

Мебель для хранения Tendo представляет собой универсальную коллекцию мебели с простыми четкими линиями. Благодаря разнообразию размеров модулей Tendo, можно создавать эффективные и практичные решения для хранения. Стеллажи можно оснастить стеклянными или сплошными дверцами

Низкие шкафы (высота 49, 87 и 126 см) доступны на цоколе, с регулируемыми ножками или на колесиках. Высокие шкафы доступны только на цоколе или с регулируемыми ножками.

Материалы и отделка

Каркас, дверки
и полки

Стандартная мебельная плита ISKU (белый, светло- и темно-серый или черный); береза натуральная, бук, дуб или ясень; тонированный бук или ясень

Цоколь

светло-серый, темно-серый, белый

Размеры

Ширина
Глубина
Высота

40/60/80/120 см
43 см
87 см (2 полки)
126 см (3 полки)
164 см (4 полки)
202 см (5 полок)



Tendo

ШКАФ С ЖАЛЮЗИ

Дизайнер Juha Lähti

Широкий выбор дверей-жалюзи из серии Tendo добавляет последние штрихи к дизайну рабочего пространства. Двери-жалюзи можно использовать для создания выразительных визуальных композиций, обеспечивающих отличную функциональность даже в ограниченном пространстве. Ассортимент включает как горизонтальные, так и вертикальные жалюзи.

Шкафы высотой 49, 73, 87 и 126 см могут поставляться на цоколе, на ножках или на колесиках. Модели высотой 164 и 202 см могут быть на цоколе или с регулируемыми ножками.

Материалы и отделка

Каркас, дверки и полки: береза натуральная, бук, дуб или ясень; тонированный бук, тонированный ясень, белый, светло-серый, темно-серый или черный меламин. Дверки: белые, светло-серые двери-жалюзи из пластика. Полки: светло-серый меламин. Ручки: светло-серый пластик.

Цвет цоколя светло-серый, темно-серый, белый

Размеры

С горизонтальными жалюзи

Ширина: 80 и 120 см.

Глубина: 43 см.

Высота шкафов: 87, 126, 164, 202 см.

Высота дверей-жалюзи: на 2 или 3 полки.

С вертикальными жалюзи

Ширина: 80 см.

Глубина: 43 см.

Высота шкафов: 49, 73, 87, 126, 164, 202 см.

Высота дверей-жалюзи: на 1 или 2 полки.



Tendo

ШКАФ TENDO MOBILE

Дизайнер Juha Lähti

Мебель для хранения Tendo предлагает решения для хранения, от небольших тумбочек до сложных композиций из разных шкафов. Модульная система размеров и высот позволяет объединять шкафы в функциональные группы в помещениях любого назначения.

Мобильный шкаф Tendo - это удобное и компактное решение для использования в офисах. Шкаф на колесиках легко перемещается вслед за пользователем и может стоять в любом месте.

Материалы и отделка

Каркас	белый меламин
Двери	горизонтальная дверь-жалюзи из белого пластика.

Шкаф Tendo Mobile оснащен колесиками и металлической ручкой

Размеры

Ширина	60 см
Глубина	45 см
Высота	126 см





Tendo Mobile

Tendo AV

ТУМБА

Дизайнер Juha Lähti

Тумба Tendo AV шириной 400 и 800 мм может быть оснащена дополнительной столешницей для увеличения высоты и хорошо подходит для презентаций. Тумбы можно использовать в качестве трибуны для докладчиков в конференц-залах и аудиториях, а также в качестве подставок для аудио-видеоаппаратуры и просто для хранения.

Всегда изготавливаются на колесиках, что облегчает их перемещение. В качестве аксессуара задняя стенка может быть обита тканью для перегородок из стандартной коллекции ISKU.

Материалы и отделка

Каркас	Стандартная коллекция меламина и шпонов ISKU, тонировки бука или ясеня.
Столешница	Светло-серый или белый или стандартные натуральный шпоны ISKU или бук тонированный
Дверь	Стандартная дверь в цвет каркаса или дверь-жалюзи (светло-серый).

Размеры

Ширина	400/800 мм
Глубина	Тумба - 426 мм. Топ -соответственно выбранной столешнице.
Высота	1038 мм

Больше информации – см. техническое описание.



Tendo AV

ТУМБА

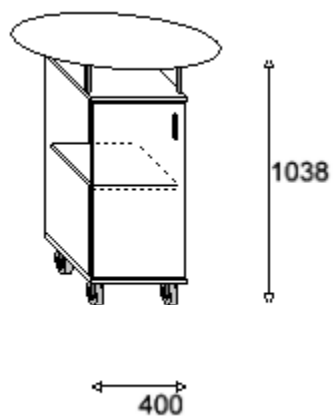
Техническое описание



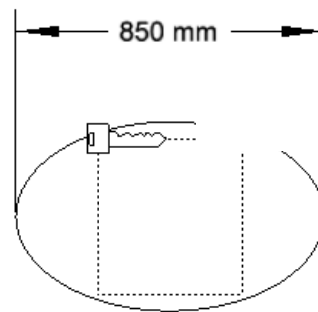
С обивкой задней стенки

Ручки на выбор:
Черный, серебро, хром или белый.

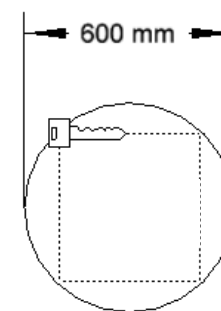
Кронштейны для крепления столешницы, цвет серебро, высота - 14 см.



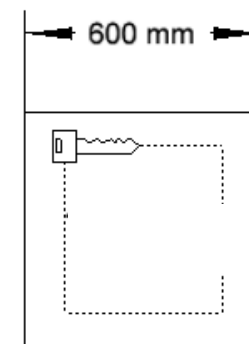
Столешницы для тумбы 400 мм



Топ C1

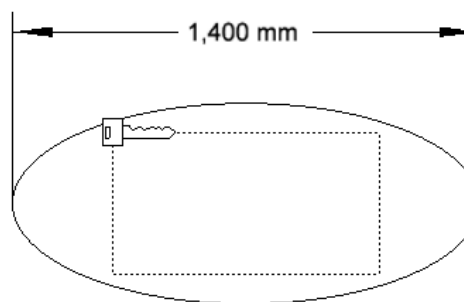
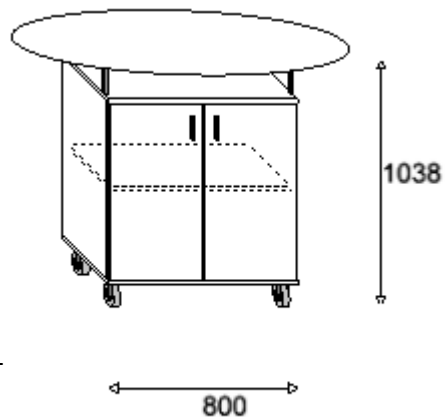


Топ O6



Топ B6

Столешницы для тумбы 800 мм



Топ C2

Tendo


ШКАФЫ

Размеры:

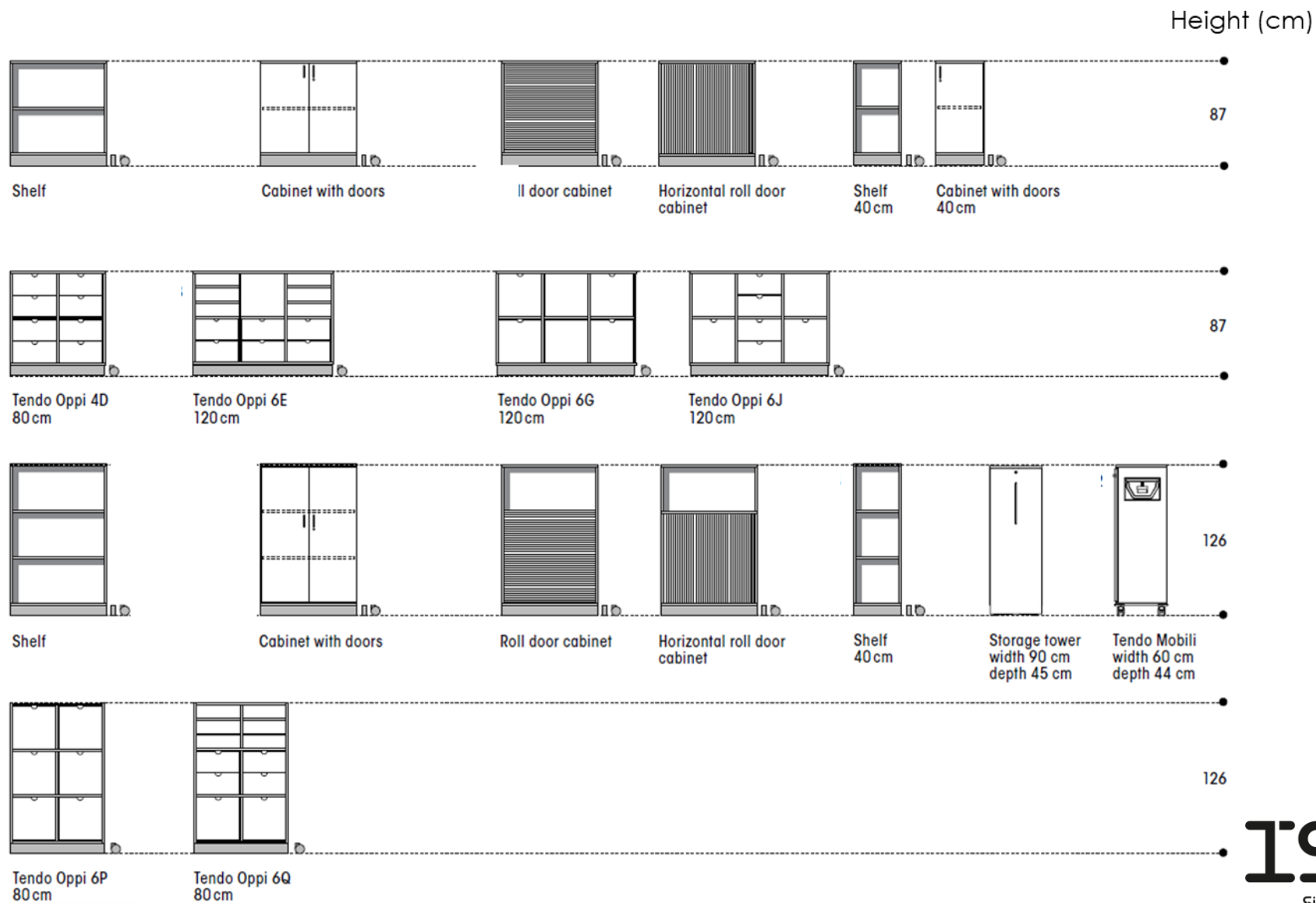
Глубина шкафов Tendo 430 мм, с цоколем по умолчанию.

Ширина шкафов 800 мм, если не указано иное.

Symbols:

 Шкафы на ножках и на колесиках.

 Шкафы только на ножках.



Tendo


ШКАФЫ


Размеры:

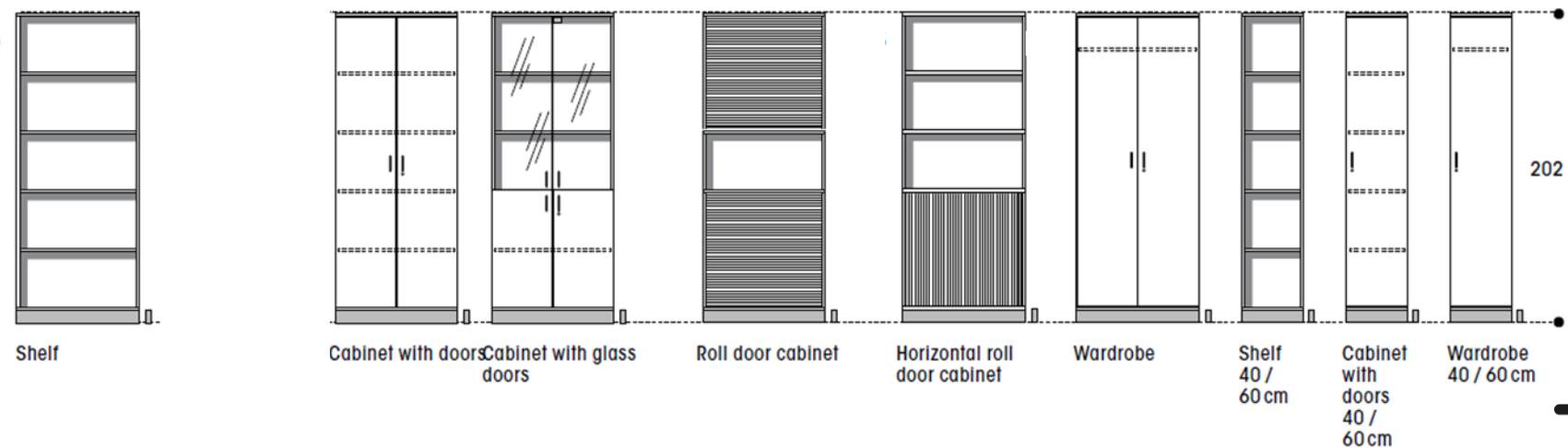
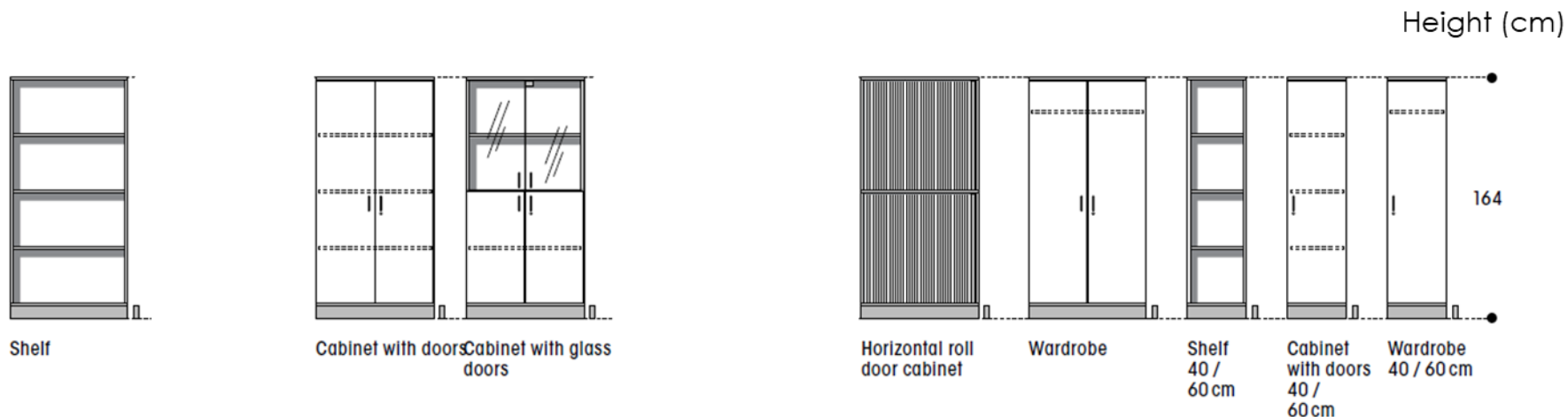
Глубина шкафов Tendo 430 мм, с цоколем по умолчанию.

Ширина шкафов 800 мм, если не указано иное.

Symbols:

 Шкафы на ножках или на колесиках.

 Шкафы только на ножках.



Tendo


ШКАФЫ

Размеры:

Глубина шкафов Tendo 430 мм, с цоколем по умолчанию.

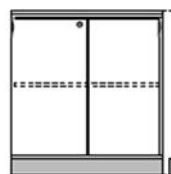
Ширина шкафов 800 мм, если не указано иное.

Symbols:

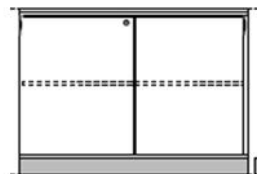
 Шкафы на ножках или на колесиках.

 Шкафы только на ножках.

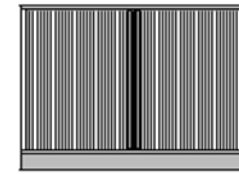
Height (cm)



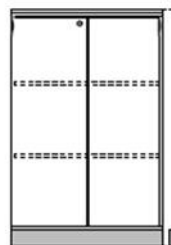
Sliding door cabinet



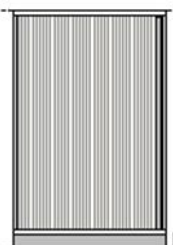
Sliding door cabinet 120 cm



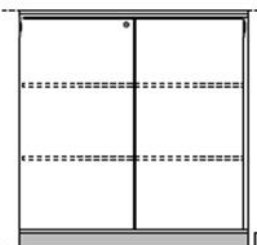
Horizontal roll door cabinet 120 cm



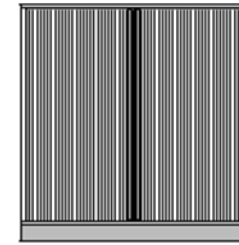
Sliding door cabinet



Horizontal roll door cabinet



Sliding door cabinet 120 cm



Horizontal roll door cabinet 120 cm

87

126

Tendo Orpi

ШКАФЫ

Дизайнер Juha Lähti

Широкий выбор шкафов Tendo Orpi включает в себя различные варианты хранения для учебных и офисных помещений. Шкафы также могут служить в качестве разделителей пространства и иметь обивку задней стенки, которая может использоваться в качестве поверхности для крепления. Tendo Orpi доступны на цоколе, на ножках или на колесиках со стопорами.

Материалы и отделка

Каркас, дверки и полки

береза натуральная, бук, дуб или ясень; тонированный бук или ясень, белый, светло-серый, темно-серый или черный

Двери/ящики из окрашенной плиты МДФ



Цвет цоколя

светло-серый, темно-серый, белый

Размеры

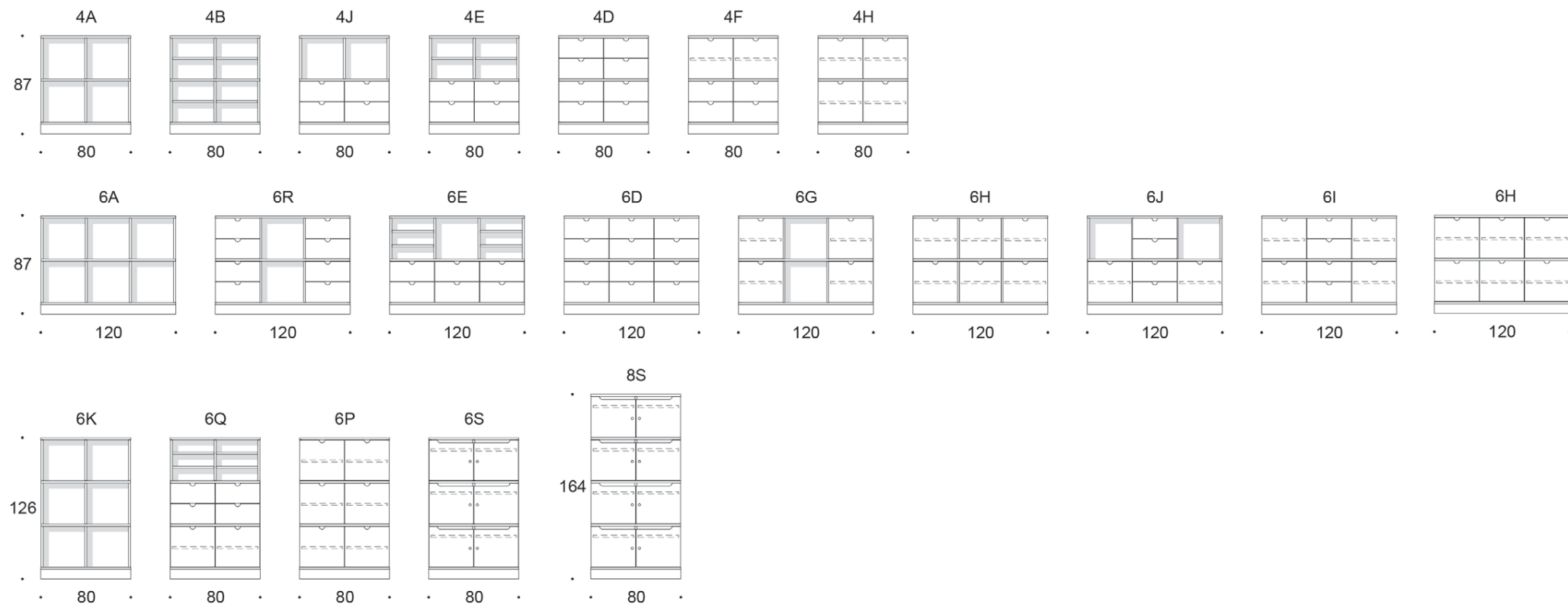
Размеры в зависимости от модели
– см. техническое описание.



Tendo Oppi

ШКАФЫ

Размеры:





Tendo

ISKU
Since 1928



Tendo

ISKU
Since 1928