

# Tendo

## FÖRVARINGSSYSTEM

### Design Juha Lähti

Tendo serie av förvaringsmöbler erbjuder förvaringslösningar från mindre byråer till omfattande skåpsystem. Finns med jalousier och skjutdörrar, hyllor för tidningar och postfack, skåp med glasdörrar samt öppna hyllor. Tack vare den effektiva och mångsidiga moduldimensioneringen kan fungerande helhetslösningar skapas. Tendo serien har en stilren och tidlöst utseende. Skapa en förvaringshet för just ditt behov med hjälp av det breda urvalet av material och tillval.

### Material

Stomme och hyllor ISKU standard möbelskivor (vit, ljusgrå, mörkgrå eller svart); natur björk, bok, ek och ask; betsad bok eller ask.

### Mått

Sockel	ljusgrå, mörkgrå, vit
Metallben	ljusgrå
Hjul	ljusgrå (plast), låsbara
Handtag	svart, silver, krom, vit





# Tendo

## FÖRVARINGSTORN

Design Juha Lähti

Tendo förvaringstorn passar särskilt väl som en rumsavskiljare mellan två arbetsstationer, för lugn och avskildhet. Det låsbara Tendo flrvaringsronet är en användbar förvaring för både kontorstillbehör och personliga saker.

Genom att kombinera Tendo förvaringstorn 800 med andra Tendo skåp och använda materialen kreativt, kan du skapa skräddarsydda, funktionella och vackra förvaringslösningar som passar just din omgivning och behov.

### Material

Stomme, hyllor  
Dörr Vit, ljusgrå, mörkgrå eller svart  
Ovanstående färger eller faner natur björk, bok, ek och ask. Betsad bok eller ask.

Sockel ljusgrå, mörkgrå eller vit.

### Mått

Bredd 450 mm  
Djup 800 mm  
Höjd 1260 mm

Kan öppnas till höger eller till vänster.





Tendo

**ISKU**  
Since 1928



# Tendo

## SKJUTDÖRRSKÅP

Design Juha Lähti

Tendo skjutdörrskåp är en funktionell förvaringslösning. Tack vare dess modulära konstruktion kan skjutdörrsskåpen flexibelt arrangeras i olika höjder och bredder efter det specifika behovet.

### Material

Stomme, dörrar & hyllor ISKU standard möbelskivor (vit, ljusgrå, mörkgrå eller svart); natur björk, bok, ek och ask; betsad bok eller ask.

Sockel ljusgrå, mörkgrå eller vit.

### Mått

Bredd 80 cm/120 cm

Djup 43 cm

Höjd 87 cm (med 2 hyllor)

126 cm (med 3 hyllor)



# Tendo

## HYLLSKÅP

Design Juha Lähti

Tendo förvaringsmöbler skapar ett enhetligt sortiment av möbler med raka, moderna linjer. Med den mångsidiga Tendo serien med modulära dimensioner kan man skapa effektiva och praktiska förvaringslösningar. Hyllskåpen kan förses med dörrar eller glasdörrar.

De lägre skåpen (höjd 49, 87 och 126 cm) finns tillgängliga med en sockel, justerbara ben eller hjul. De högre finns tillgängliga med en bas eller justerbara ben.

### Material

Stomme, dörrar  
& hyllor

ISKU standard möbelskivor (vit, ljusgrå, mörkgrå eller svart); natur björk, bok, ek och ask; betsad bok eller ask.

Sockel

ljusgrå, mörkgrå eller vit.

### Mått

Bredd  
Djup  
Höjd

40/60/80/120 cm  
43 cm  
87 cm (2 hyllor)  
126 cm (3 hyllor)  
164 cm (4 hyllor)  
202 cm (5 hyllor)





# Tendo

## DÖRRSKÅP

Design Juha Lähti

Tendo förvaringsmöbler skapar ett enhetligt sortiment av möbler med raka, moderna linjer. Med det mångsidiga sortimentet av modulära dimensioner kan man skapa effektiva och praktiska förvaringslösningar. Hyllskåpen kan förses med dörrar eller glasdörrar.

De lägre skåpen (höjd 49, 87 och 126 cm) finns tillgängliga med en sockel, justerbara ben eller hjul. De högre finns tillgängliga med en sockel eller justerbara ben.

### Material

Stomme, dörrar & hyllor ISKU standard möbelskivor (vit, ljusgrå, mörkgrå eller svart); natur björk, bok, ek och ask; betsad bok eller ask.

Sockel ljusgrå, mörkgrå eller vit.

### Mått

Bredd 40/60/80/120 cm  
Djup 43 cm  
Höjd 87 cm (2 hyllor)  
126 cm (3 hyllor)  
164 cm (4 hyllor)  
202 cm (5 hyllor)



# Tendo

## JALUSISKÅP

Design Juha Lähti

Det breda sortimentet av jalusidörrar sätter den sista finishen på inredningen i kontorsmiljöer. Jalusidörrarna kan användas för att skapa visuellt stilrena kombinationer samtidigt som de erbjuder en utmärkt funktion, även i smala utrymmen. Sortimentet inkluderar både horisontella och vertikala jalusiskåp.

Höjderna 49, 73, 87 och 126 cm kan utrustas med en sockel, ben eller hjul. 164 och 202 cm kan utrustas med bas och justerbara ben.

### Material

**Stomme, dörrar och hyllor:** natur björk, bok, ek, ask, betsad bok, betsad ask, vit, ljusgrå, mörkgrå och svart möbelskiva. Dörrar: vita eller ljusgrå jalusidörrar i plast. Hyllor: hyllorna bakom dörrarna är av ljusgrå möbelskiva. Handtag: ljusgrå plast.

**Sockel:** ljusgrå, mörkgrå eller vit.

### Mått

#### Horisontella jalusiskåp

Bredd: 80 och 120 cm.

Djup: 43 cm.

Skåpets höjd: 87, 126, 164, 202 cm.

Jalusidörrarnas höjd: 2- eller 3-dokument.

#### Vertikala jalusiskåp

Bredd: 80 cm.

Djup: 43 cm.

Skåpets höjd: 49, 73, 87, 126, 164, 202 cm. Jalusidörrarnas höjd 1- eller 2-dokument.



# Tendo

## MOBILT SKÅP

Design Juha Lähti

Tendo serie av förvaringsmöbler erbjuder förvaringslösningar från mindre byråer till omfattande skåpsystem. Med det mångsidiga sortimentet av modulära dimensioner kan du med hjälp av Tendo skapa effektiva och praktiska förvaringslösningar för alla typer av utrymmen.

Tendo mobila skåp är flexibel lösning som sparar golvutrymme i öppna kontor. Användaren kan enkelt flytta runt den och kan parkeras var som helst.

### Material

Stomme	vit melamin.
Dörrar	vertikala jalusier i vit plast.

Tendo Mobil är utrustad med hjul och handtag i metall.

### Mått

Bredd	60 cm
Djup	45 cm
Höjd	126 cm







# Tendo Mobile

# Tendo

## SKÅP

Design Juha Lähti

Tendo 400 och 800 mm breda skåp kan utrustas med en förhöjd skiva som passar utmärkt vid presentationer och olika typer av framföranden. Dessa enheter kan användas som en talarstol under konferenser och i klassrum, som ett AV-bord och förvaring.

Enheten på hjul och är enkel att flytta runt. Tillval: klädd rygg med ISKUs standard skärmyrger.

### Material

Skåp	Standard ISKU möbelskiva och natur faner, betsad
bok	och betsad ask färg.
Förhöjd skiva	Ljusgrå och vit eller annan av ISKUs standard natur faner och betsad bok.
Dörr	Standard dörr i stommens färg eller jalusidörr (ljusgrå).

### Mått

Bredd	400/800 mm
Djup	Skåp 426 mm. Totalt djup i enlighet med vald skiva. 1038 mm

Höjd  
Mer information i databladet.





# Tendo AV

SKÅP

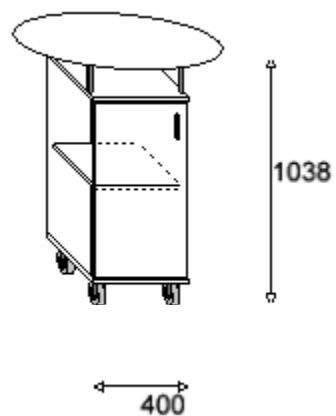
Datablad



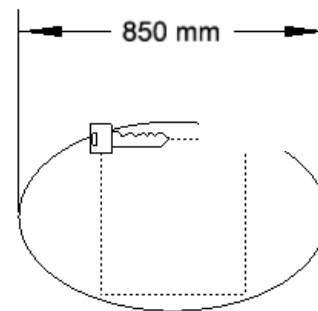
Klädd rygpanel

Handtag:  
svart, silver, krom eller vit.

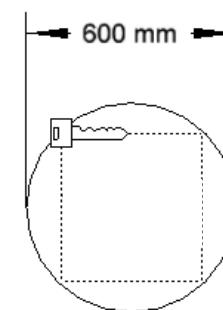
Förhöjningsenheten för bordsskivan är silver och dess höjd 14 cm.



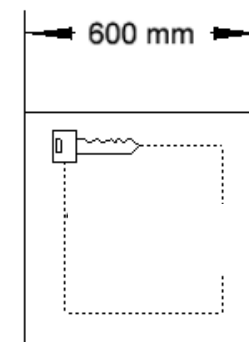
Förhöjd skiva för 400mm skåp



Top C1

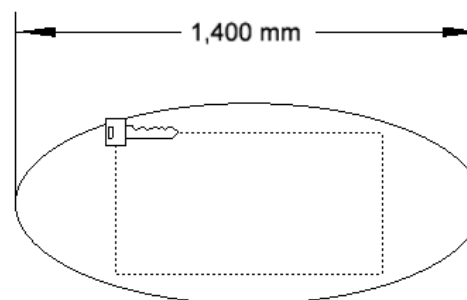
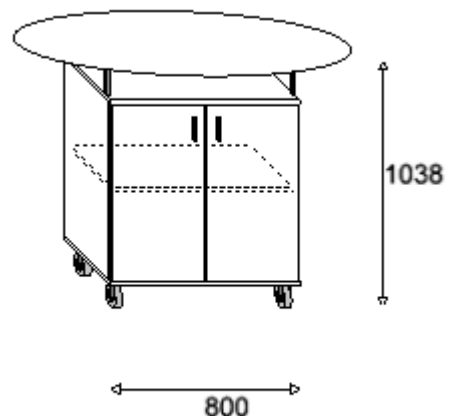


Top O6



Top B6

Förhöjd skiva för 800mm skåp



Top C2

# Tendo

## FÖRVARINGSENHET

### Dimensioner

Tendo element med djup av 430 mm, sockel som standard.

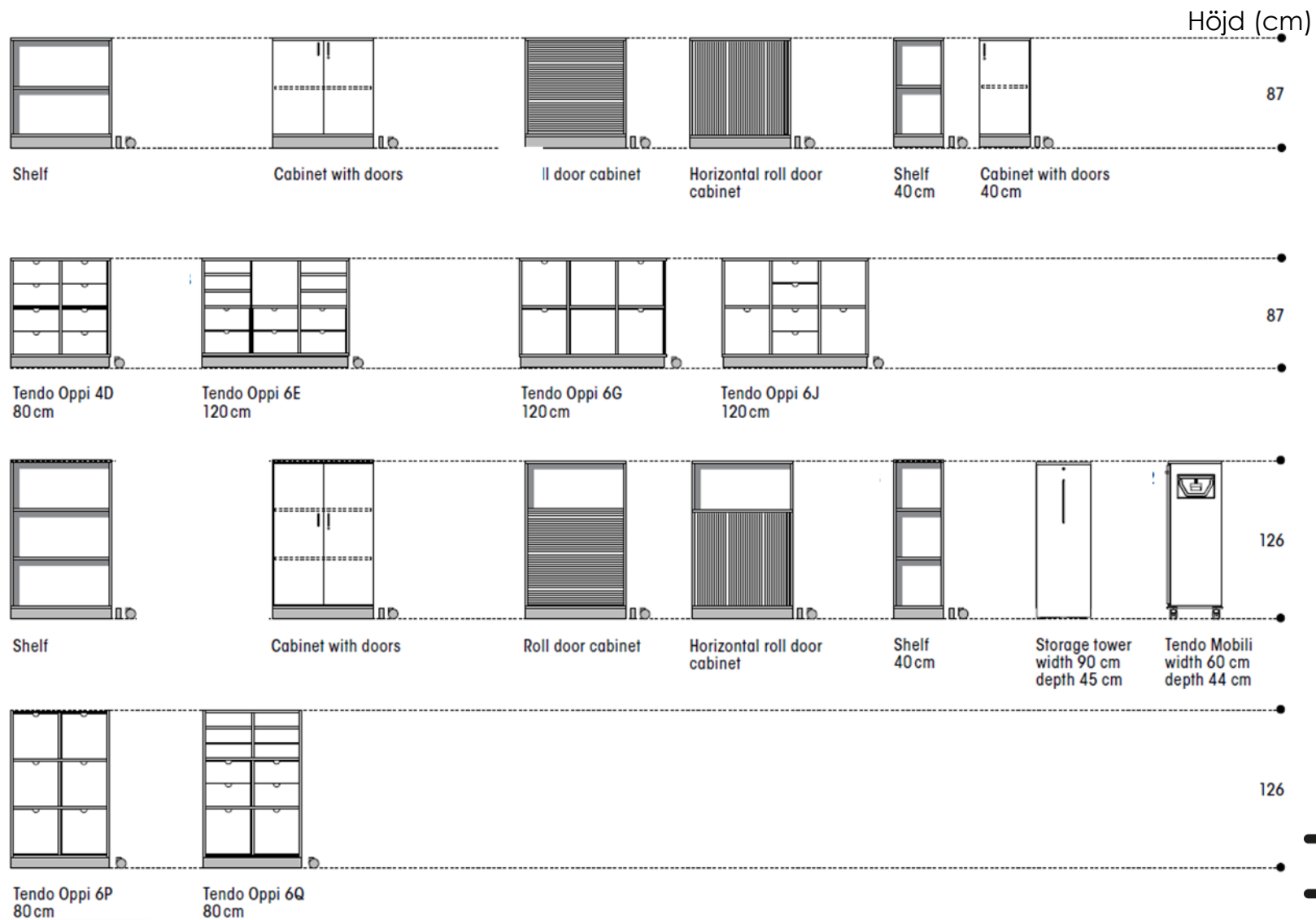
Bredden av skåpen är 800 mm, om inget annat anges.

### Symboler:

Förvaringsenheterna är även tillgängliga med ben eller hjul



Förvaringsenheterna är även tillgängliga med ben utan hjul.





# Tendo

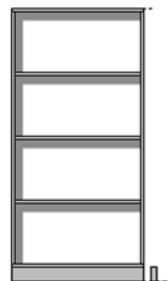
## FÖRVARINGSENHETER

Höjd (cm)

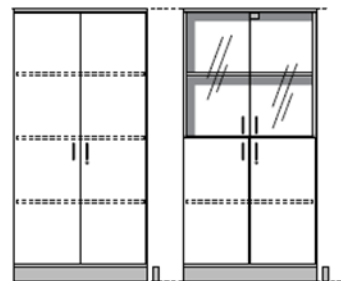
### Dimensioner

Tendo element med ett djup av 430 mm, sockel som standard.

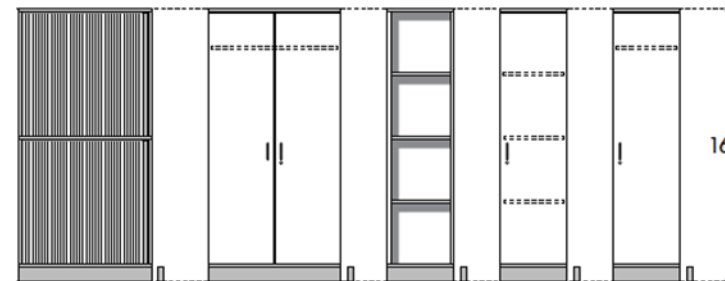
Bredden av skåpen är 800 mm, om inget annat anges.



Shelf



Cabinet with doors  
Cabinet with glass doors



Horizontal roll door cabinet  
Wardrobe  
Shelf 40 / 60 cm  
Cabinet with doors 40 / 60 cm  
Wardrobe 40 / 60 cm

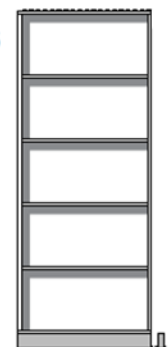
164

### Symbols:

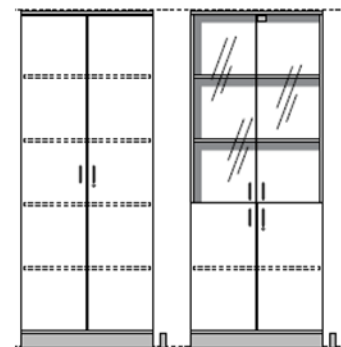
Förvaringsenheterna är även tillgängliga med ben eller hjul



Förvaringsenheterna är även tillgängliga med ben utan hjul.



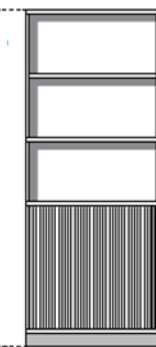
Shelf



Cabinet with doors  
Cabinet with glass doors



Roll door cabinet



Horizontal roll door cabinet



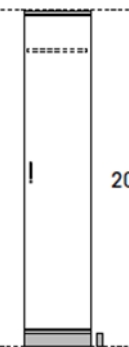
Wardrobe



Shelf 40 / 60 cm



Cabinet with doors 40 / 60 cm



Wardrobe 40 / 60 cm

202

# Tendo

## STORAGE UNIT

### Dimensions

Tendo element med djup av 430 mm, sockel som standard.

Bredden av skåpen är 800 mm, om inget annat anges.

#### Symboler:

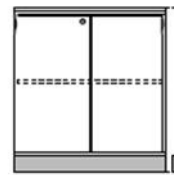
Förvaringsenheterna är även tillgängliga med ben eller hjul



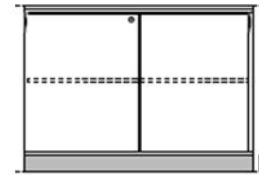
Förvaringsenheterna är även tillgängliga med ben utan hjul.



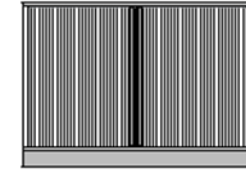
Höjd (cm)



Sliding door cabinet

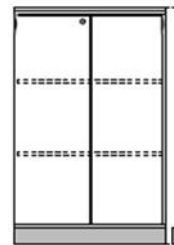


Sliding door cabinet 120 cm

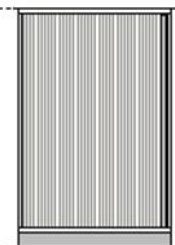


Horizontal roll door cabinet 120 cm

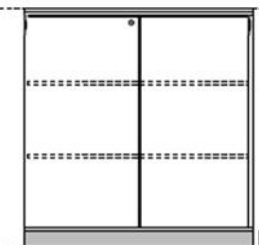
87



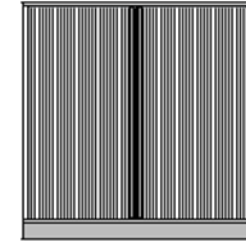
Sliding door cabinet



Horizontal roll door cabinet



Sliding door cabinet 120 cm



Horizontal roll door cabinet 120 cm

126



# Tendo Oppi

## FÖRVARINGSENHET

Design Juha Lähti

Det mångsidiga Tendo Oppi sortimentet inkluderar olika förvaringsalternativ för lär- och kontorsmiljöer. De fungerar även som rumsavdelare och kan utrustas med klädd ryggspanel som kan användas som fästyta. Förvaringsenheterna finns tillgängliga med sockel, ben eller låsbara hjul.

Tendo Oppi finns tillgänglig med klädd ryggspanel.

### Material

Stomme, dörrar och hyllor möbelskiva i björk, bok, ek, ask, betsad bok, betsad ask, vit, ljusgrå, mörkgrå och svart.

Dörrar/front lådor

lackerad MDF



Sockel

ljusgrå, mörkgrå, vit.

### Mått

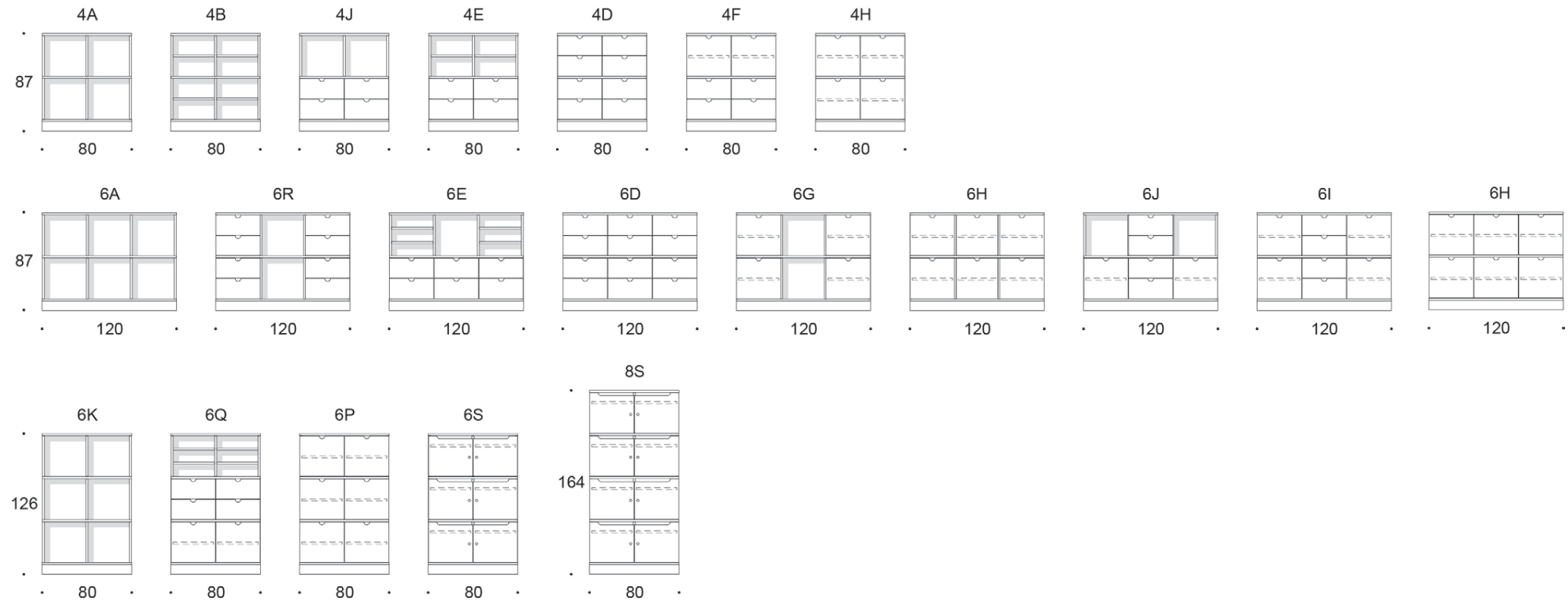
Dimensionerna för varje modell är specificerat i databladet.



# Tendo Oppi

FÖRVARINGSENHET

Dimensioner







Tendo

**ISKU**  
Since 1928



Tendo

**ISKU**  
Since 1928