

Summa

BORD & ELEVBORD

Summa bordserie är en utmärkt lösning för både individuellt arbete och grupparbete. Bordens styrka är dess mångsidiga tillämpning. De är enkla att flytta runt efter behov, tåliga och praktiska. Tack vare dess mångsidiga egenskaper används Summa-borden ofta i lärmiljöer.

ISKU

Since 1928



Summa (rektangulära)

BORD OCH ELEVBORD

Summa serien inkluderar ett brett utbud av rektangulära bordsskivor i flera olika storlekar. Summa-bordet passar både för individuellt arbete, föreläsningar eller grupparbeten. De 70 cm djupa borden passar särskilt väl för utrymmen där större ritningar och material används.

Material

Underrede Pulverlackerat stål i ISKUs standard färger.

Bordsskiva Brett utbud av ISKUs standard material för bordsskivor.

Tillval Krok för väskor, hjul.

Mått

Djup 600 / 700 mm

Bredd 800 / 1000 / 1200 / 1400 / 1600 mm
(1800 tillgänglig för bord med djup 700 mm)

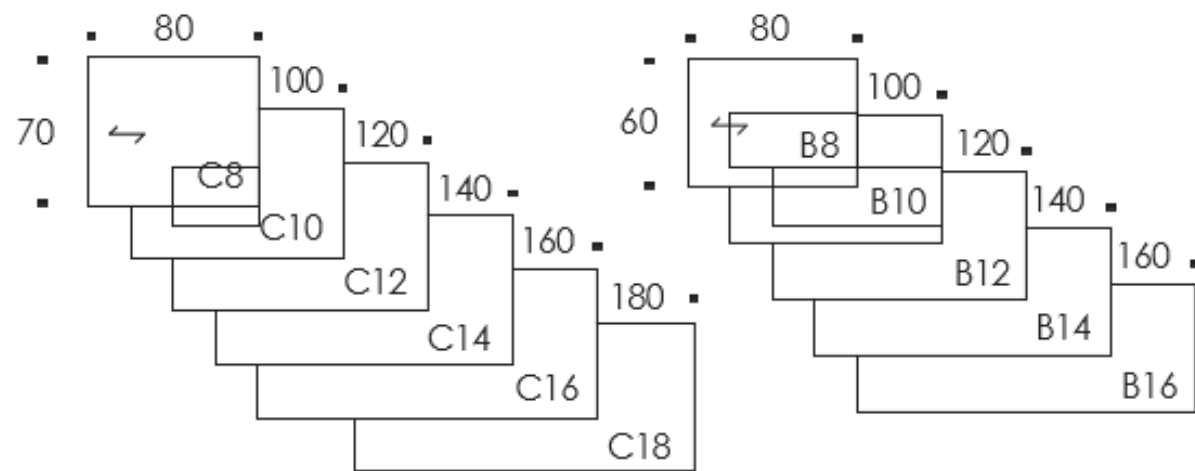
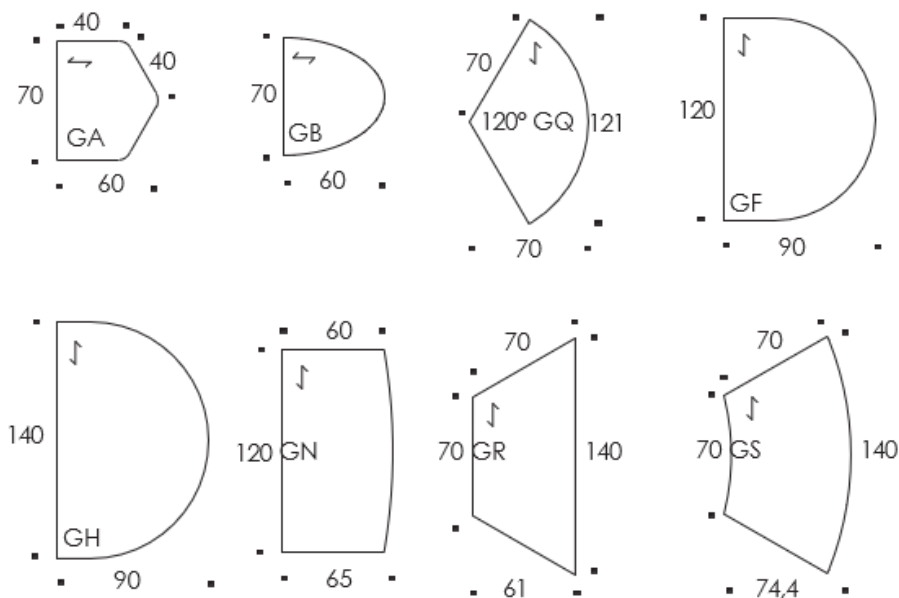
Höjd 640 / 710 / 730 / 830 mm

Mer information i karta över bordsskivor.

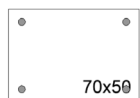
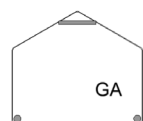


Summa

BORD & ELEVBORD | KARTA ÖVER BORDSSKIVOR



BORDSSKIVA MED TEAMIX KANTLIST:



Tillgänglig för Summa GA
och 70x50 cm bordsskivor.

TEAMIX KANTLISTPROFIL:



Gjuten kantlist skapar en enhetlig och tät kant.

Summa GA

BORD OCH ELEVBORD

Summa GA elevbord fungerar utmärkt för individuellt arbete och grupparbete. Olika arrangemang för grupparbeten kan skapas med hjälp av GA-borden. Bordsbenen kan utrustas med hjul, vilket gör bordet enkelt att flytta.

En bokkorg finns som tillval och kan placeras under bordsskivan. De främre bordsbenen kan utrustas med hjul, vilket gör det enkelt att möblera om för till exempel grupparbeten.

Material

Underrede Pulverlackerat stål i ISKUs standard färger.

Bordsskivor Brett utbud av ISKUs standard material för bordsskivor.

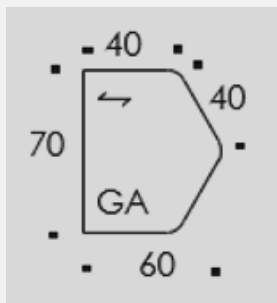
Tillval Krok för väskor, bokkorg, hjul.

Mått

Bredd 700 mm

Djup 600 mm

Höjd 640 / 710 / 730 / 830 mm





Summa GA

ISKU
Since 1928



Summa GA

ISKU
Since 1928



Summa GA

ISKU
Since 1928



Summa GA

ISKU
Since 1928

Summa GB

BORD OCH ELEVBORD

Summa GB elevbord fungerar utmärkt för individuellt arbete och grupparbete. Olika arrangemang för grupparbeten kan skapas med hjälp av GB-borden. Bordsbenen kan utrustas med hjul, vilket gör bordet enkelt att flytta.

En bakkorg finns som tillval och kan placeras under bordsskivan. De främre bordsbenen kan utrustas med hjul, vilket gör det enkelt att möblera om för till exempel grupparbeten.

Material

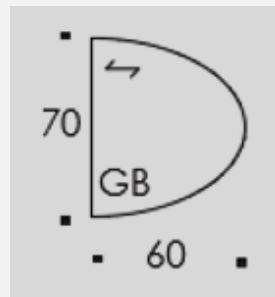
Underrede Pulverlackerat stål i ISKUs standard färger.

Bordsskivor Brett utbud av ISKUs standard material för bordsskivor.

Tillval Krok för väskor, bakkorg, hjul.

Mått

Bredd 700 mm
Djup 600 mm
Höjd 640 / 710 / 730 / 830 mm





Summa GB

ISKU
Since 1928

Summa GF & GH

BORD OCH ELEVBORD

Summa GH och GF borden är utmärkta när man önskar ett grupparbetsrum med flera grupparbetsplatser. Borden kan placeras mot väggen, kombineras bredvid varandra eller arrangeras i mindre grupper för att skapa en mötesmiljö.

Material

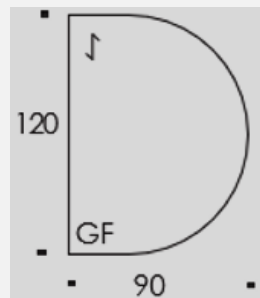
Underrede Pulverlackerat stål i ISKUs standard färger.

Bordsskivor Brett utbud av ISKUs standard material för bordsskivor.

Tillval Krok för väskor, hjul.

Mått

| | GF | GH |
|-------|--------------------------|--------|
| Bredd | 1200 mm | 400 mm |
| Djup | 900 mm | 900 mm |
| Höjd | 640 / 710 / 730 / 830 mm | |





Summa GF

ISKU
Since 1928

Summa GR

BORD OCH ELEVBORD

Bordsskivans form är GR-bordets absoluta trumfkort. GR-bordet lämpar sig särskilt väl för grupparbetsutrymmen där borden kan användas för att skapa olika grupsammansättningar. Det finns tillräckligt med arbetsyta på bordets alla sidor.

Material

Underrede Pulverlackerat stål i ISKUs standard färger.

Bordsskivor Brett utbud av ISKUs standard material för bordsskivor.

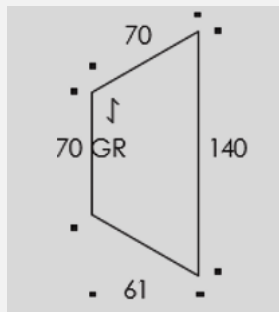
Tillval Krok för väskor, hjul.

Mått

Bredd 1400 / 700 mm, sidor 700 mm

Djup 610 mm

Höjd 640 / 710 / 730 / 830 mm





Summa GR

ISKU
Since 1928



Summa GR

ISKU
Since 1928

Summa GS

BORD OCH ELEVBOARD

GS-bordet lämpar sig särskilt väl för grupparbetsutrymmen där borden kan användas för att skapa olika gruppsammansättningar. Bordsskivans form är GS-bordets absoluta trumfkort. Det finns tillräckligt med arbetsyta på bordets alla sidor.

Material

Underrede Pulverlackerat stål i ISKUs standard färger.

Bordsskivor Brett utbud av ISKUs standard material för bordsskivor.

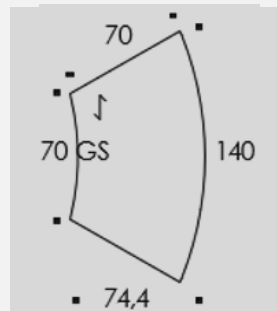
Tillval Krok för väskor, hjul.

Mått

Bredd 700 / 1400 mm, sidor 700 mm
740,40 mm

Djup 640 / 710 / 730 / 830 mm

Höjd





Summa GS

ISKU
Since 1928



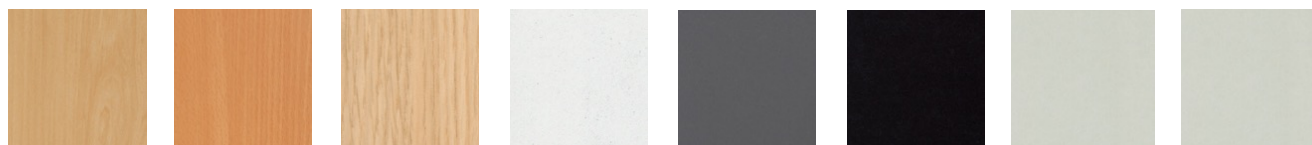
Summa GS

ISKU
Since 1928

Summa

MATERIAL OCH TILLVAL

MATERIAL



Laminat Lam 221/421 Björk
Laminat Lam 224 Bok
Laminat Lam 428 Ek
Laminat Lam 215/415 Vit
Laminat Lam 427 Mörkgrå
Laminat Lam 435 Svart
Laminat Lam 230/430 Ljusgrå
Melamin Mel 130 Ljusgrå

KANTLIST



Björk 91 Bok 92 Grön 93 Röd 94 Grå 95 Blå 96 Svart 29 Vit 28

METAL COLORS



Metall IM-89 Silver
Metall IM-88 Grafit
Metall IM-72 Svart (RAL 9005)
Metall IM-73 Vit (RAL 9016)
Metall Krom
Metall IM-84 Vinröd
Metall IM-85 Grön
Metall IM-86 Blå
Raspberry RAL 3012
Sky blue RAL 6034
Sunny yellow RAL 1018
Stone gray RAL 7030
Forest green RAL 6020
Taupe RAL 7044

TILLVAL



Låsbara hjul



GA korg