

ISKU Control Rooms



ISKU-Kontrollraumkonsolen bilden das Rückgrat unseres 24/7-Arbeitsplatzkonzepts und sind sorgfältig auf den Zweck und die spezifischen Bedürfnisse unserer Kunden zugeschnitten. Es handelt sich um ein ganzheitliches Konzept, das für verschiedene Arbeitsplätze und Räume geeignet ist. Es konzentriert sich auf eine rund um die Uhr verfügbare Umgebung mit Komfort, Ergonomie, Sicherheit und Effizienz.

ISKU
Since 1928

Directus 200

KONTROLLRAUM-KONSOLE V0149 200

Design by ISKU

ISKU-Kontrollraumkonsolen sind für Mehrbenutzerumgebungen konzipiert, die rund um die Uhr in Betrieb sind. Das Design ermöglicht höchste Funktionalität durch ergonomische Einstellbarkeit und effizientes Technologiemanagement, um die benutzerspezifischen Anforderungen zu erfüllen.

Dank der Form und Abmessungen eignet sich Directus 200 besonders für kleinere Räume, in denen maximale Funktionalität erforderlich ist.

Material und Ausführung

Tischplatte	zwei getrennte Ebenen, antimikrobielles Hochdrucklaminat (HPL) (weiß oder lichtgrau)
Gestell	Pulverbeschichteter Stahl (grau RAL 9006)
Frontblende	Furnierte perforierte MDF-Platte (lichtgrau)
Zubehör	Bildschirmhalter, Kabelführungsvorrichtung und Bi-Box zur Stromverteilung

Breite	2000 mm
Tiefe	1000 mm
Höhe	595 - 1245 mm

Abmessungen siehe Directus 200
Datenblatt.



Directus 200

KONTROLLRAUM-KONSOLE V0149 200

Datenblatt

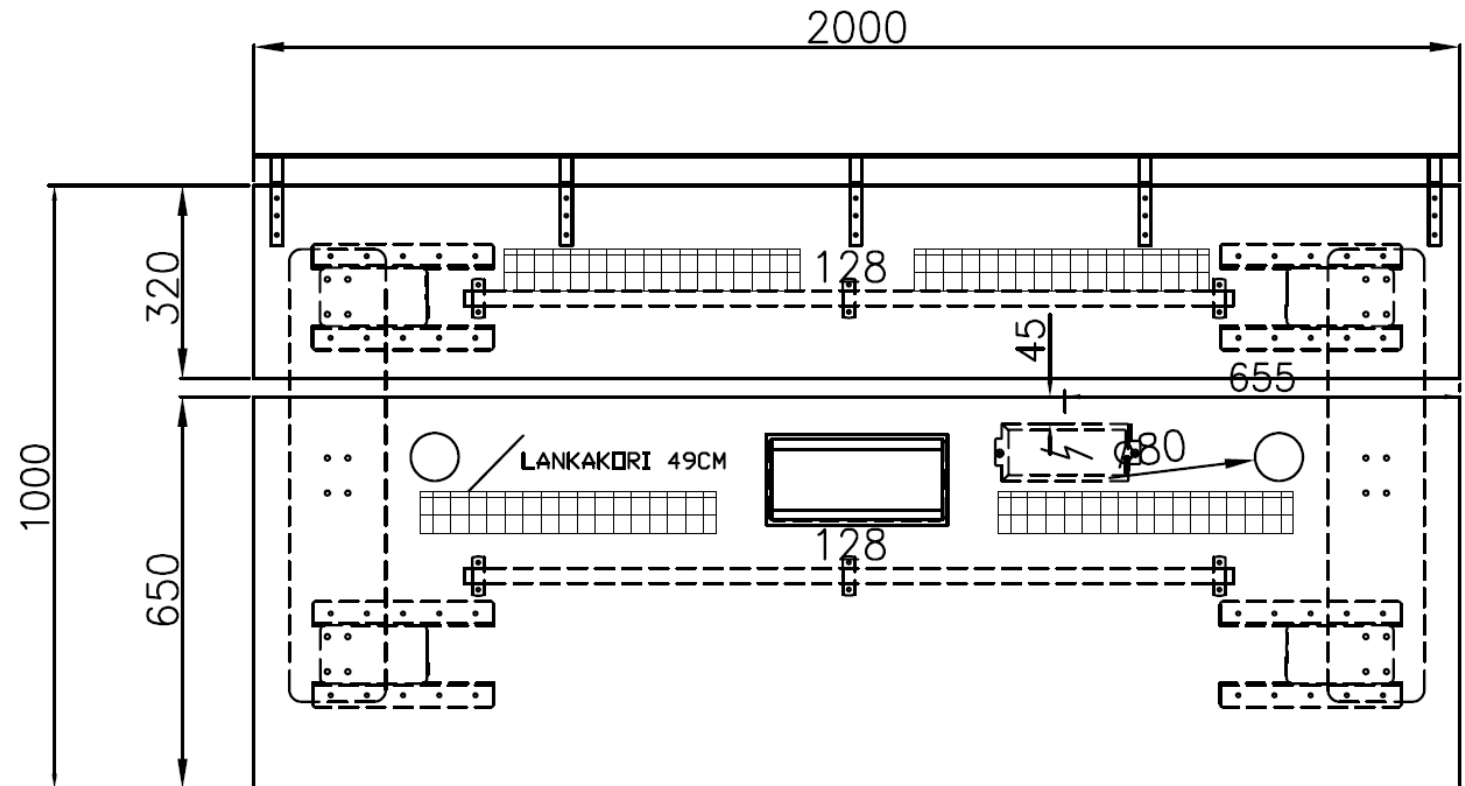


Zubehör

Bildschirmhalter
Kabelführungseinrichtung
Bi-Box zur Stromverteilung mit zwei optionalen
Einsätzen:

- 2 x Schuko, 1 x RJ45, 1 x VGA, 1 x HDMI
- 3 x Schuko, 2 x RJ45

Maßskizze



Hinweis

ISKU produziert Kontrollraum Konsolen immer mit Anpassungen entsprechend der individuellen Anforderungen.

Directus 300

Kontrollraum-Konsole V0149 300

Design by ISKU

ISKU-Kontrollraumkonsolen sind für Mehrbenutzerumgebungen konzipiert, die rund um die Uhr in Betrieb sind. Das Design ermöglicht höchste Funktionalität durch ergonomische Einstellbarkeit und effizientes Technologiemanagement, um die benutzerspezifischen Anforderungen zu erfüllen.

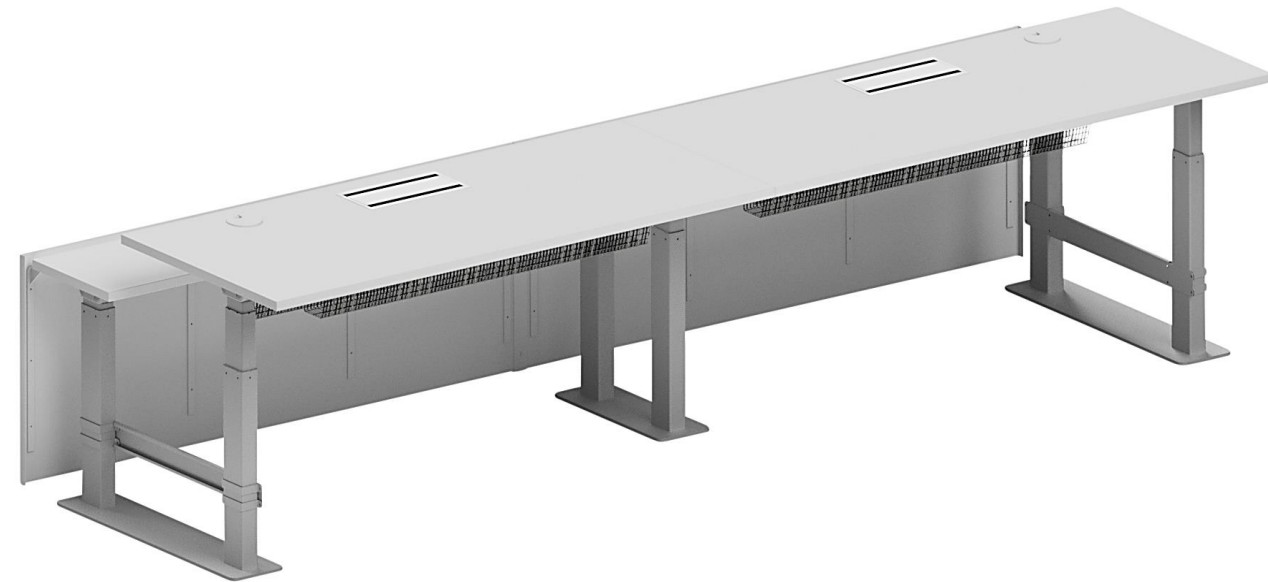
Directus 300 ist eine robuste Lösung für Räume, in denen ein rechteckiger Kontrolltisch erforderlich ist.

Material und Ausführung

Tischplatte	2 getrennte Ebenen, antimikrobieller Hochdrucklaminat (HPL), (weiß oder lichtgrau)
Gestell	Pulverbeschichteter Stahl (grau RAL 9006)
Frontblende	Furnierte perforierte MDF-Platte (lichtgrau)
Zubehör	Bildschirmhalter, Kabelführungsvorrichtung und Bi-Box zur Stromverteilung

Breite	3000 mm
Tiefe	1000 mm
Höhe	595 - 1245 mm

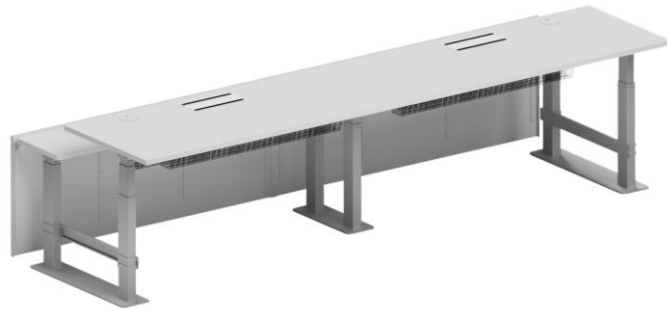
Abmessungen siehe Directus 300 Datenblatt.



Directus 300

Kontrollraum-Konsole V0149 300

Datenblatt



Zubehör

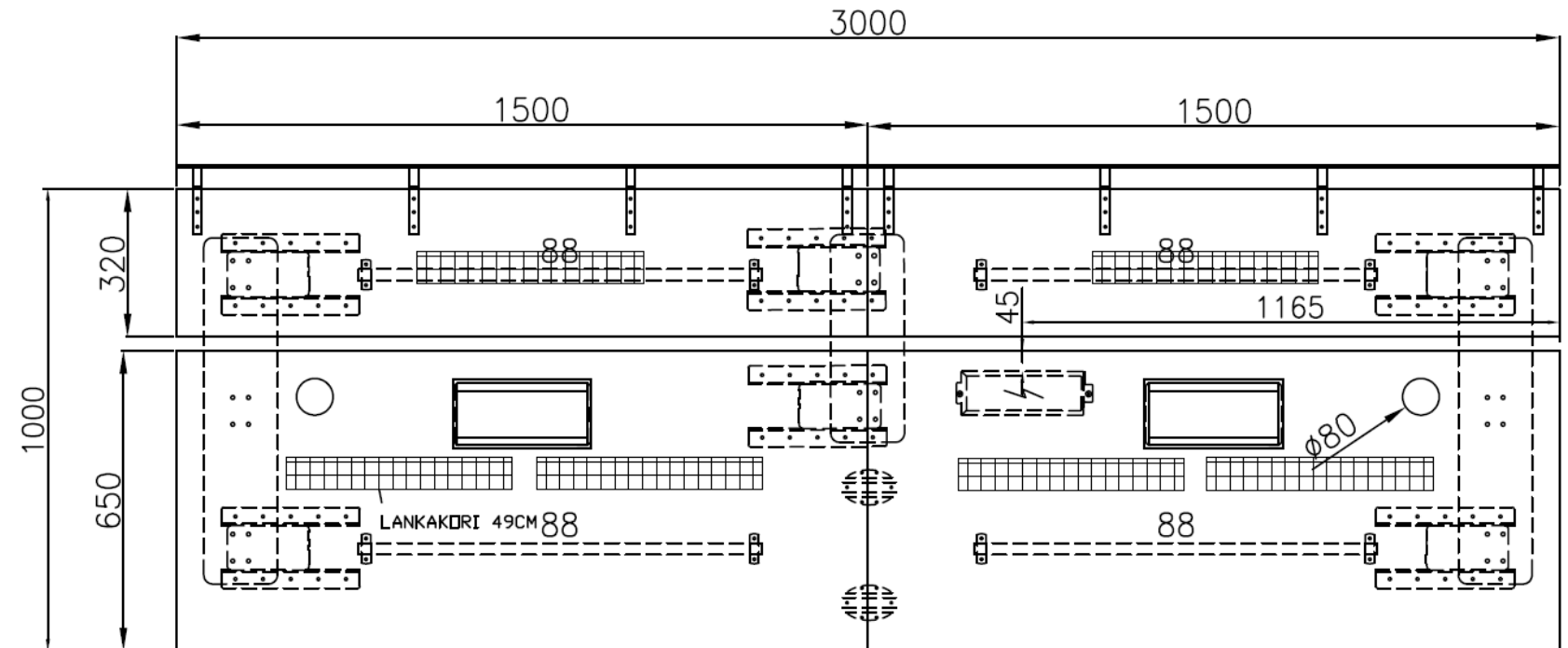
Bildschirmhalter

Kabelführungseinrichtung

Bi-Box zur Stromverteilung mit zwei optionalen
Einsätzen:

- 2 x Schuko, 1 x RJ45, 1 x VGA, 1 x HDMI
- 3 x Schuko, 2 x RJ45

Maßskizze



Hinweis

ISKU produziert Kontrollraum Konsolen immer mit Anpassungen entsprechend der individuellen Anforderungen.

Arcus 260

Kontrollraum-Konsole V0150 260

Design by ISKU

ISKU-Kontrollraumkonsolen sind für Mehrbenutzerumgebungen konzipiert, die rund um die Uhr in Betrieb sind. Das Design ermöglicht höchste Funktionalität durch ergonomische Einstellbarkeit und effizientes Technologiemanagement, um die benutzerspezifischen Anforderungen zu erfüllen.

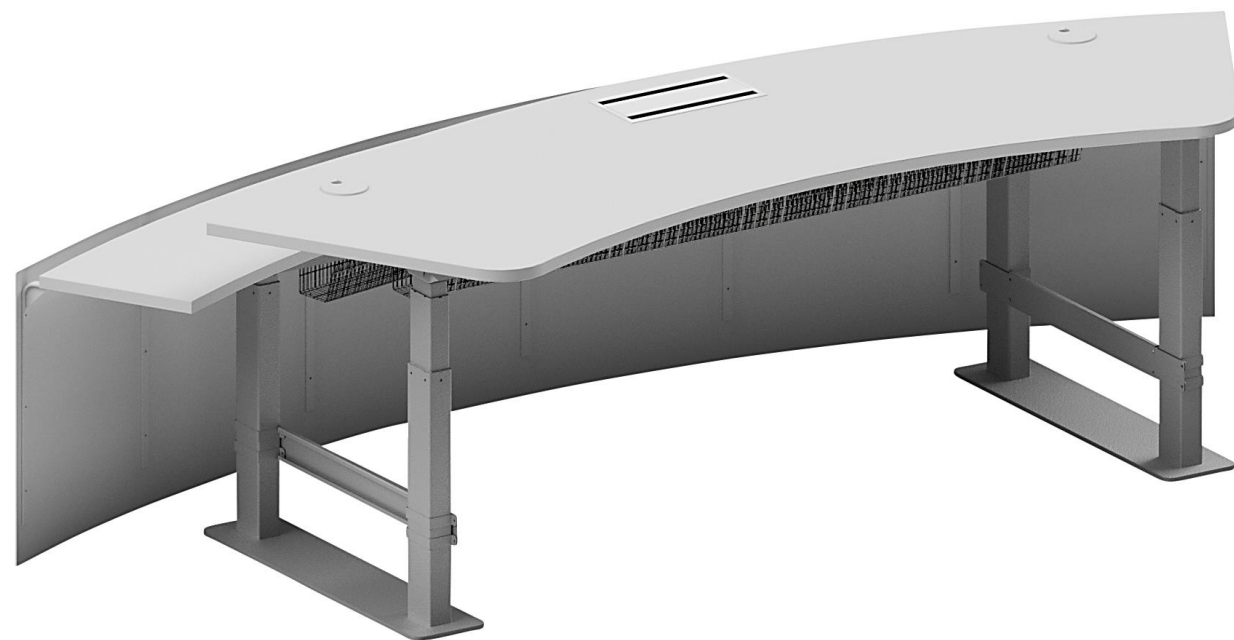
Arcus 260 ist für kreisförmige Arbeitsbereichsanordnungen konzipiert und ermöglicht Lösungen, die je nach Platz und Bedarf konfiguriert werden können. Durch die Kombination mehrerer Module können problemlos große, gekrümmte Kontrollräume gebaut werden.

Material und Ausführung

Tischplatte	2 getrennte Ebenen, antimikrobieller Hochdrucklaminat (HPL), (weiß oder lichtgrau)
Gestell	Pulverbeschichteter Stahl (grau RAL 9006)
Frontblende	Furnierte perforierte MDF-Platte (lichtgrau)
Zubehör	Bildschirmhalter, Kabelführungsvorrichtung und Bi-Box zur Stromverteilung

Breite	2600 mm
Tiefe	1180 mm
Höhe	595 - 1245 mm

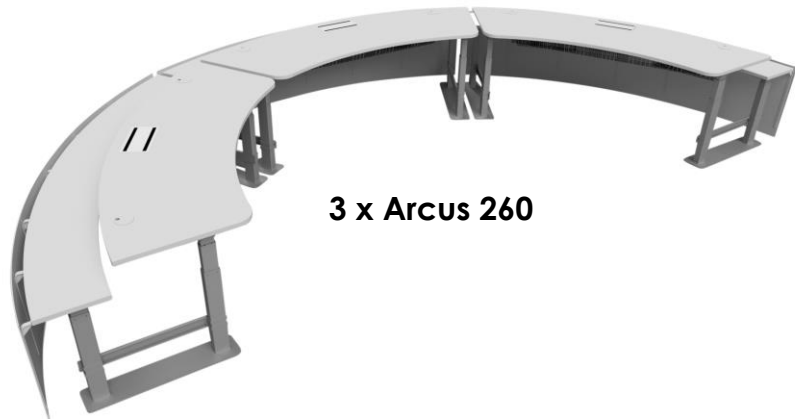
Abmessungen siehe Arcus 260
Datenblatt.



Arcus 260

KONTROLLRAUM KONSOLE V0150 260

Datenblatt



Zubehör

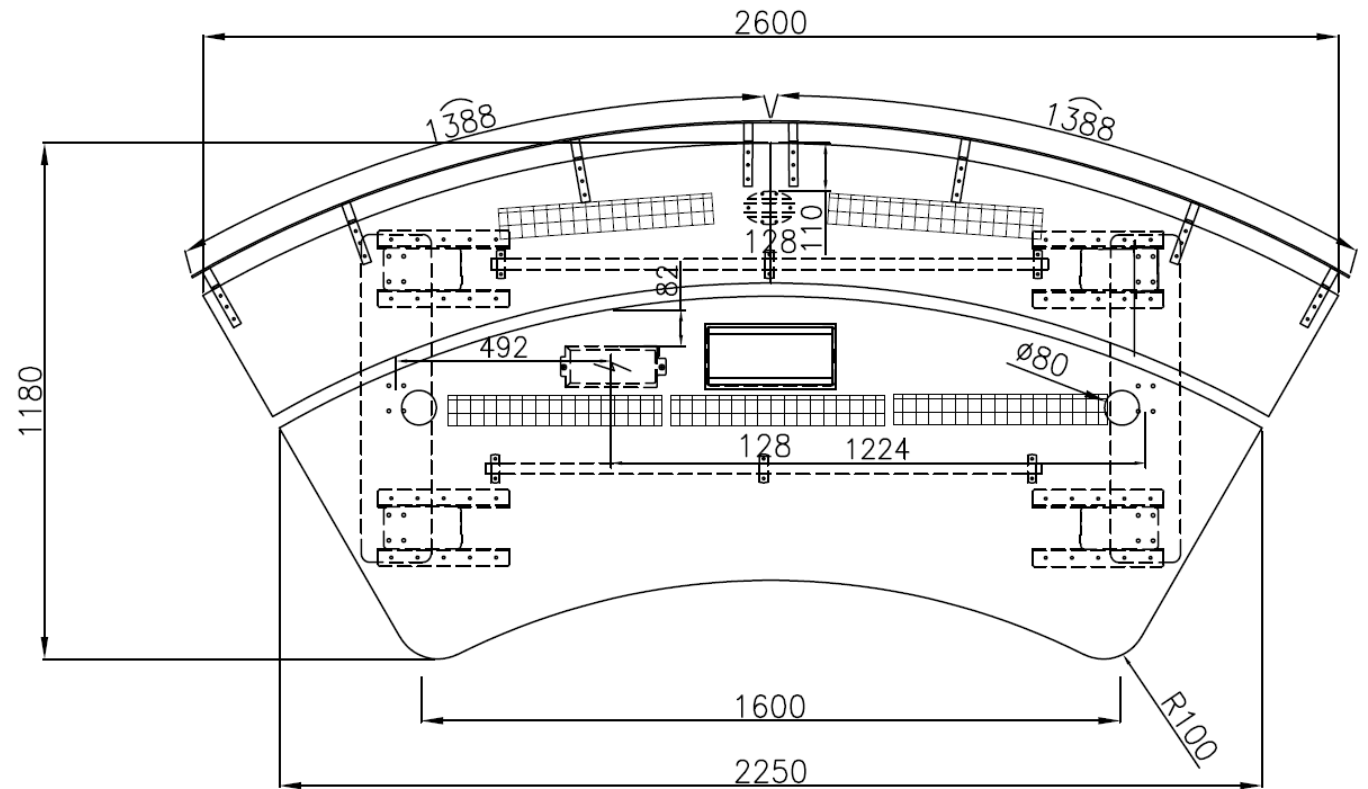
Bildschirmhalter

Kabelführungseinrichtung

Bi-Box zur Stromverteilung mit zwei optionalen
Einsätzen:

- 2 x Schuko, 1 x RJ45, 1 x VGA, 1 x HDMI
- 3 x Schuko, 2 x RJ45

Maßskizze



Hinweis

ISKU produziert Kontrollraum Konsolen immer mit Anpassungen entsprechend der individuellen Anforderungen.

Arcus 450

Kontrollraum-Konsole V0151 450

Design by ISKU

ISKU-Kontrollraumkonsolen sind für Mehrbenutzerumgebungen konzipiert, die rund um die Uhr in Betrieb sind. Das Design ermöglicht höchste Funktionalität durch ergonomische Einstellbarkeit und effizientes Technologiemanagement, um die benutzerspezifischen Anforderungen zu erfüllen.

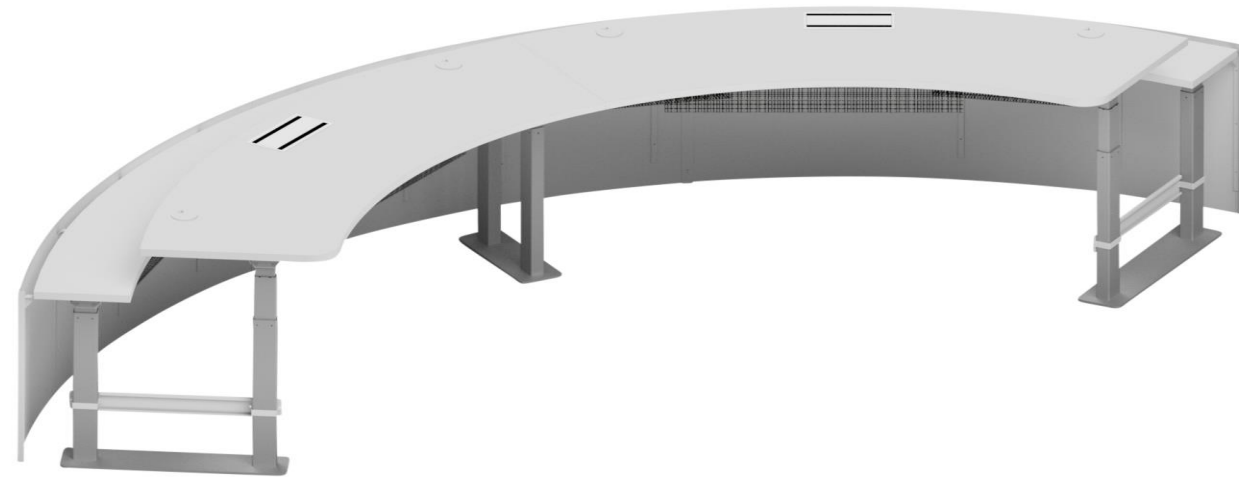
Arcus 450 ist für größere kreisförmige Arbeitsbereichsanordnungen konzipiert, die je nach Platz und Bedarf konfiguriert werden können.

Material und Ausführung

Tischplatte	2 getrennte Ebenen, antimikrobieller Hochdrucklaminat (HPL), (weiß oder lichtgrau)
Gestell	Pulverbeschichteter Stahl (grau RAL 9006)
Frontblende	Furnierte perforierte MDF-Platte (lichtgrau)
Zubehör	Bildschirmhalter, Kabelführungsvorrichtung und Bi-Box zur Stromverteilung

Breite	4500 mm
Tiefe	1765 mm
Höhe	595 - 1245 mm

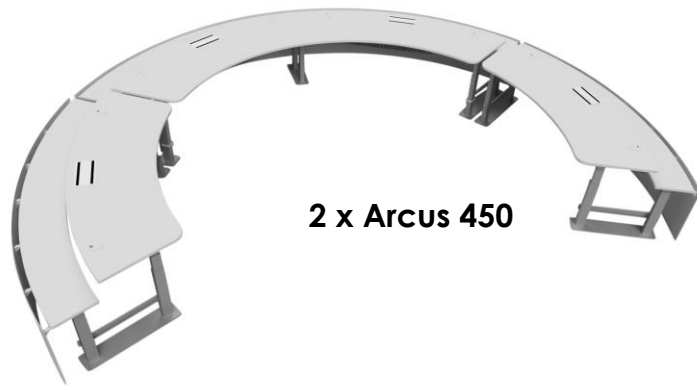
Abmessungen siehe Arcus 450
Datenblatt.



Arcus 450

KONTROLLRAUM KONSOLEV0151 450

Datenblatt



2 x Arcus 450

Zubehör

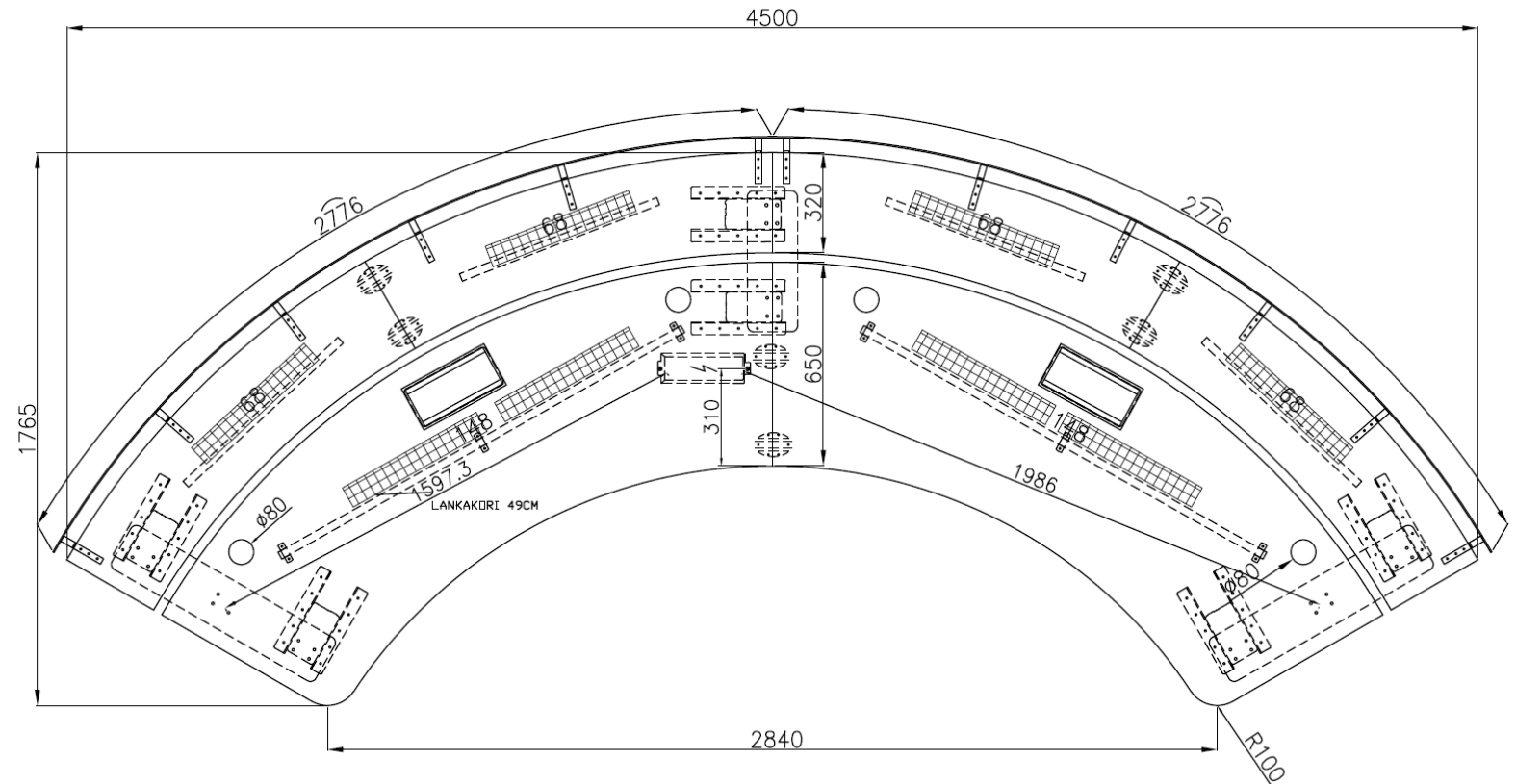
Bildschirmhalter

Kabelführungseinrichtung

Bi-Box zur Stromverteilung mit zwei optionalen
Einsätzen:

- 2 x Schuko, 1 x RJ45, 1 x VGA, 1 x HDMI
- 3 x Schuko, 2 x RJ45

Maßskizze



Hinweis

ISKU produziert Kontrollraum Konsolen immer mit Anpassungen entsprechend der individuellen Anforderungen.

Angulus 450

KONTROLLRAUM KONSOLE V0152 450

Design by ISKU

ISKU-Kontrollraumkonsolen sind für Mehrbenutzerumgebungen konzipiert, die rund um die Uhr in Betrieb sind. Das Design ermöglicht höchste Funktionalität durch ergonomische Einstellbarkeit und effizientes Technologiemanagement, um die benutzerspezifischen Anforderungen zu erfüllen.

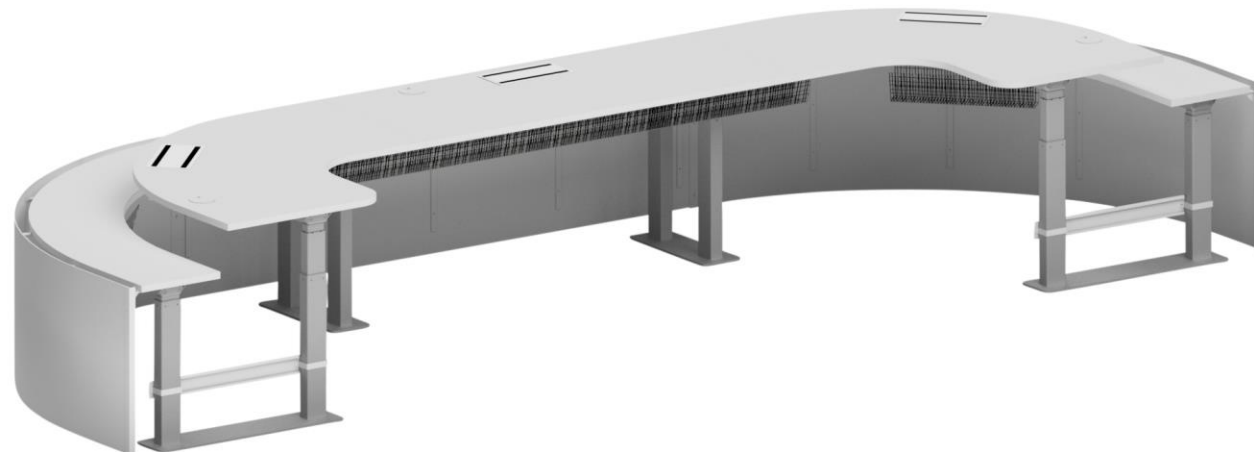
Angulus 450 ist ein 4,5 Meter breiter Kontrollraumtisch mit abgerundeten Ecken an beiden Enden. Der Tisch ist so konzipiert, dass er bei Bedarf auf den Directus-Kontrollraumtisch erweitert werden kann.

Material und Ausführung

Tischplatte	2 getrennte Ebenen, antimikrobieller Hochdrucklaminat (HPL), (weiß oder lichtgrau)
Gestell	Pulverbeschichteter Stahl (grau RAL 9006)
Frontblende	Furnierte perforierte MDF-Platte (lichtgrau)
Zubehör	Bildschirmhalter, Kabelführungsvorrichtung und Bi-Box zur Stromverteilung

Breite	4500 mm
Tiefe	1500 mm
Höhe	595 - 1245 mm

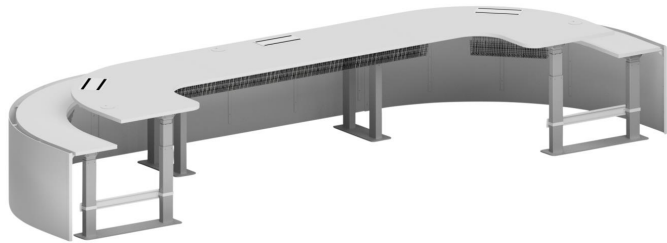
Abmessungen siehe Angulus 450 Datenblatt.



Angulus 450

KONTROLLRAUM KONSOLE V0152 450

Datenblatt



Zubehör

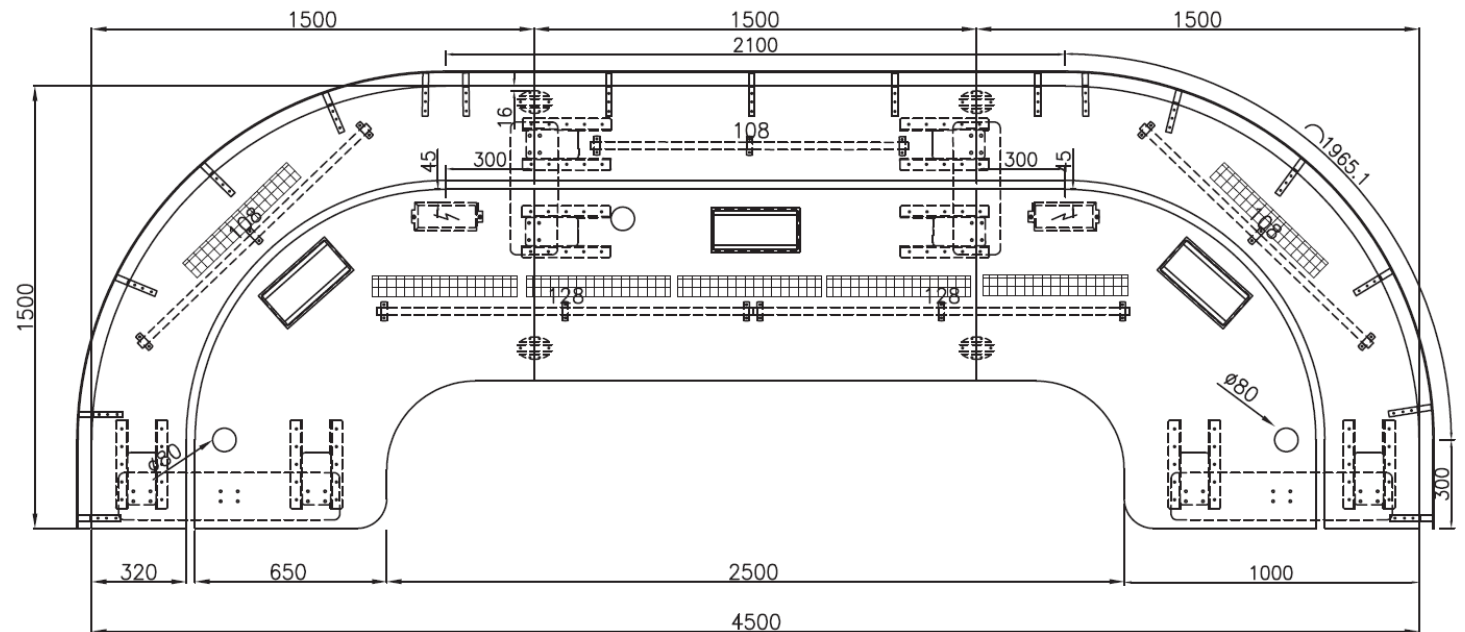
Bildschirmhalter

Kabelführungseinrichtung

Bi-Box zur Stromverteilung mit zwei optionalen
Einsätzen:

- 2 x Schuko, 1 x RJ45, 1 x VGA, 1 x HDMI
- 3 x Schuko, 2 x RJ45

Maßskizze



Hinweis

ISKU produziert Kontrollraum Konsolen immer mit Anpassungen entsprechend der individuellen Anforderungen.

Angulus 600

KONTROLLRAUMKONSOLE V0152 600

Design by ISKU

ISKU-Kontrollraumkonsolen sind für Mehrbenutzerumgebungen konzipiert, die rund um die Uhr in Betrieb sind. Das Design ermöglicht höchste Funktionalität durch ergonomische Einstellbarkeit und effizientes Technologiemanagement, um die benutzerspezifischen Anforderungen zu erfüllen.

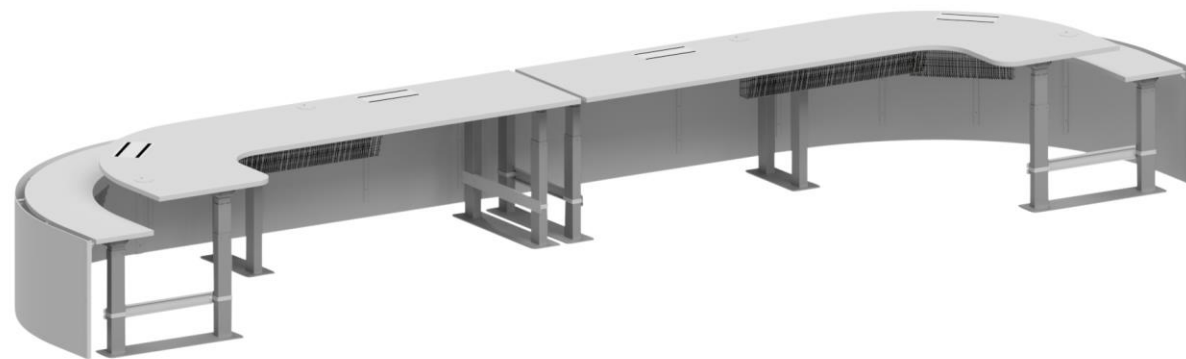
Der Angulus 600 ist ein 6 Meter breiter Kontrollraumtisch mit einem an beiden Enden integrierten Runddeckmodul. Der Tisch ist robust und bietet Platz für eine große Anzahl von Monitoren.

Material und Ausführung

Tischplatte	2 getrennte Ebenen, antimikrobieller Hochdrucklaminat (HPL), (weiß oder lichtgrau)
Gestell	Pulverbeschichteter Stahl (grau RAL 9006)
Frontblende	Furnierte perforierte MDF-Platte (lichtgrau)
Zubehör	Bildschirmhalter, Kabelführungsvorrichtung und Bi-Box zur Stromverteilung

Breite	6000 mm
Tiefe	1500 mm
Höhe	595 - 1245 mm

Abmessungen siehe Angulus 600 Datenblatt.

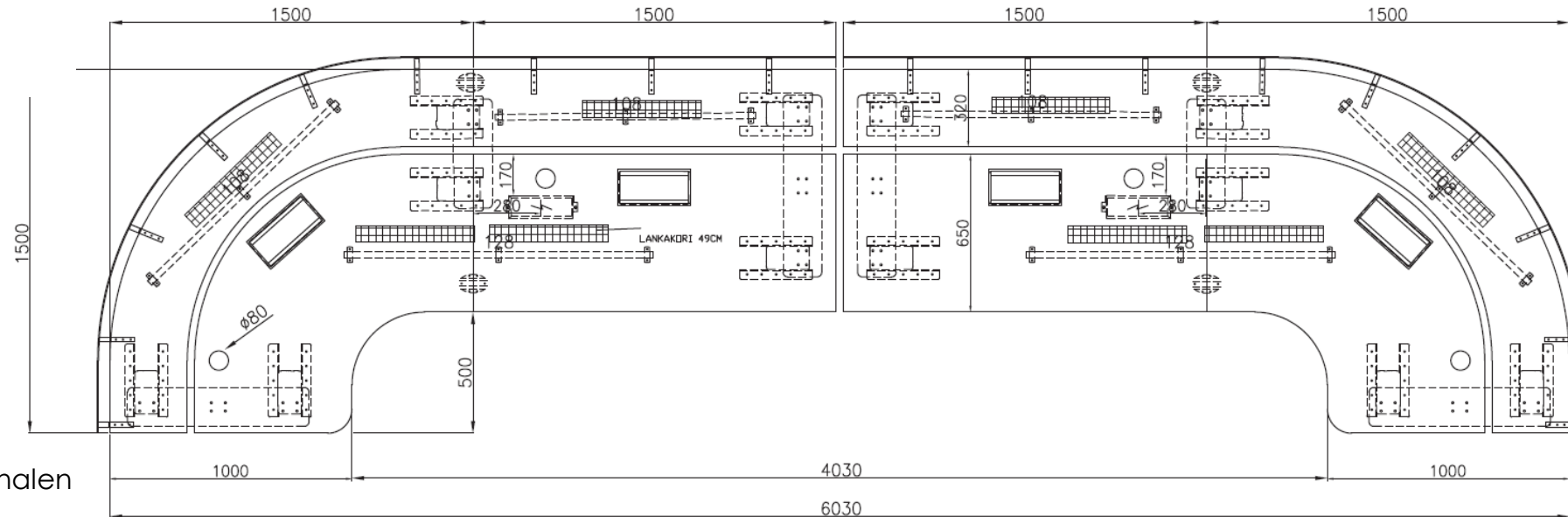
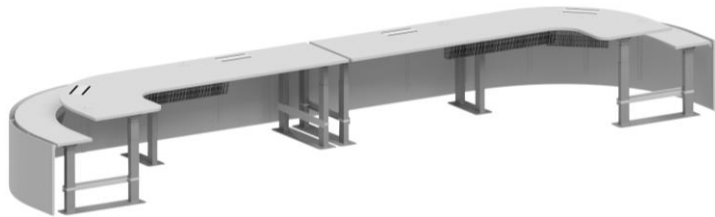


Angulus 600

KONTROLLRAUM KONSOLE V0152 600

Datenblatt

Maßskizze



Zubehör

Bildschirmhalter
Kabelführungseinrichtung
Bi-Box zur Stromverteilung mit zwei optionalen
Einsätzen:

- 2 x Schuko, 1 x RJ45, 1 x VGA, 1 x HDMI
- 3 x Schuko, 2 x RJ45

Hinweis

ISKU produziert Kontrollraum Konsolen immer mit Anpassungen entsprechend der individuellen Anforderungen.



ISKU Control Room